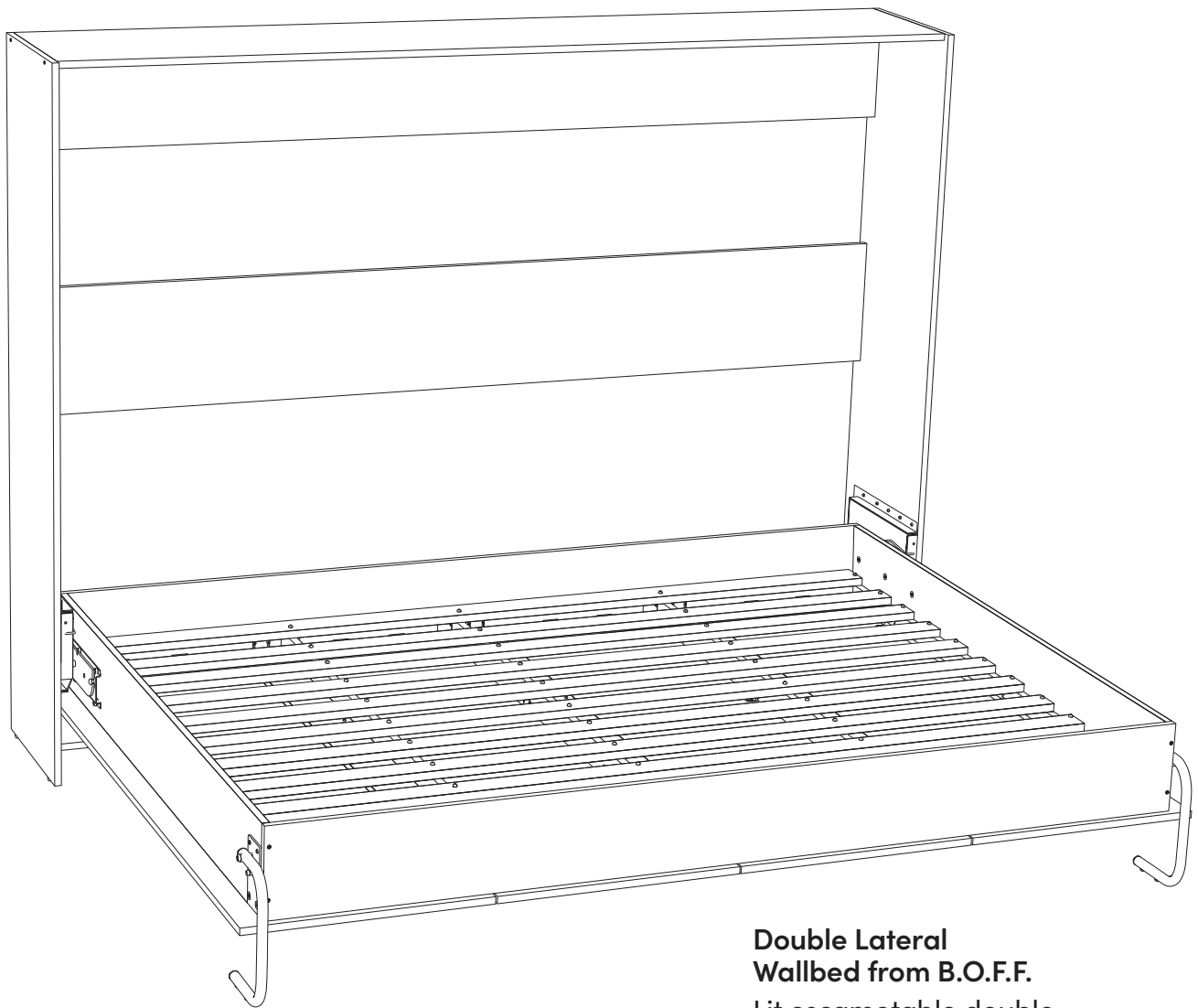




3D instructions Powered by Synode.
Instructions 3D propulsées par Synode.

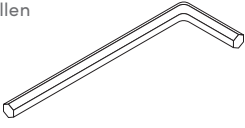

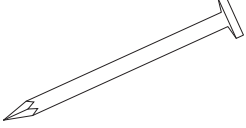

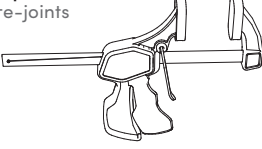
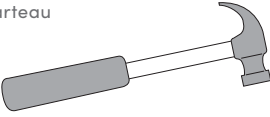

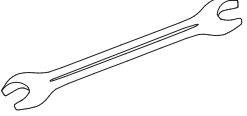
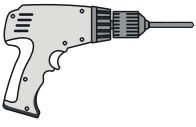
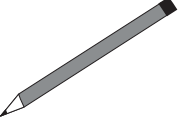



**Double Lateral
Wallbed from B.O.F.F.**
Lit escamotable double
latéral de B.O.F.F.

Hardware & Tools Required

Matériel et outils requis

Tools the assembler needs to have • Outils dont l'assembleur aura besoin

Description	Description	Description	Description
Allen key Clé Allen 	Gloves Gants 	Nail Clou 	Tape Measure Ruban à mesurer 
Clamp Serre-joints 	Hammer Marteau 	Safety glasses Lunettes de sécurité 	Wrench Clef 
Drill Perceuse 	Pencil Crayon 	Stud finder Détecteur de montant 	

Wood cutting list • Liste des composantes de bois à couper

Wood thickness: 5/8 in • Épaisseur du bois : 5/8 po

Code	Description		Dimensions (in/po)	Qty • Qté
1	Top Panel	Panneau de dessus	15 1/4 X 80 7/8	1
2, 3	Side Panels	Panneaux de côté	16 X 60	2
4, 6	Valence & bottom panel	Valence et panneau de bas	10 X 80 7/8	2
5	Headboard	Tête de lit	12 X 80 7/8	1
6A	Back bottom panel	Panneau bas dos	5 X 80 7/8	1
7	Jonction pieces	Pièces de jointage	54 5/8 X 4	3
8, 9, 10, 11	Doors Panels	Panneaux de porte	57 1/16 X 20 1/16	4
12	Bed side panels	Côtés de lit	54 3/4 X 8	2
13	Bed head and feet	Tête et pied de lit	76 3/4 X 8	2
14	Support slats	Lattes de support	54 3/4 X 2 1/2	3
15	Side slats	Lattes de côté	51 1/2 X 1 1/2	2
16	Slats	Lattes	75 7/16 X 2 1/2	10

Parts • Pièces

Code	Qty • Qté	Code	Qty • Qté	Code	Qty • Qté	Code	Qty • Qté
1	1	6	1	9	1	13	2
2	1	6A	1	10	1	14	3
3	1	7	3	11	1	15	2
4	1	8	1	12	2	16	10
5	1						

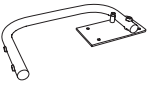

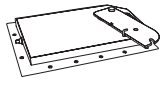
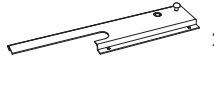

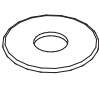
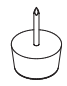
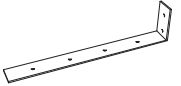

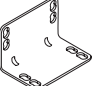
Parts & Hardwares

Pièces et quincailleries

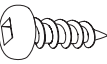

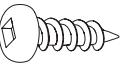
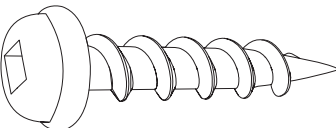
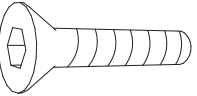
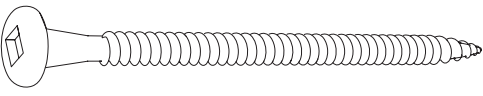
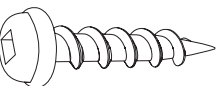

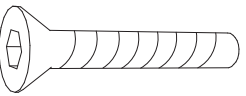
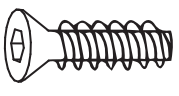
Part List • Liste des pièces

Code	Description		Qty • Qté
12	Feet	Pattes de lit	2
13	Mechanism	Mécanisme	2
14	Bed plates	Plaque du lit	2
15	Warning sticker	Collant d'avertissement	1

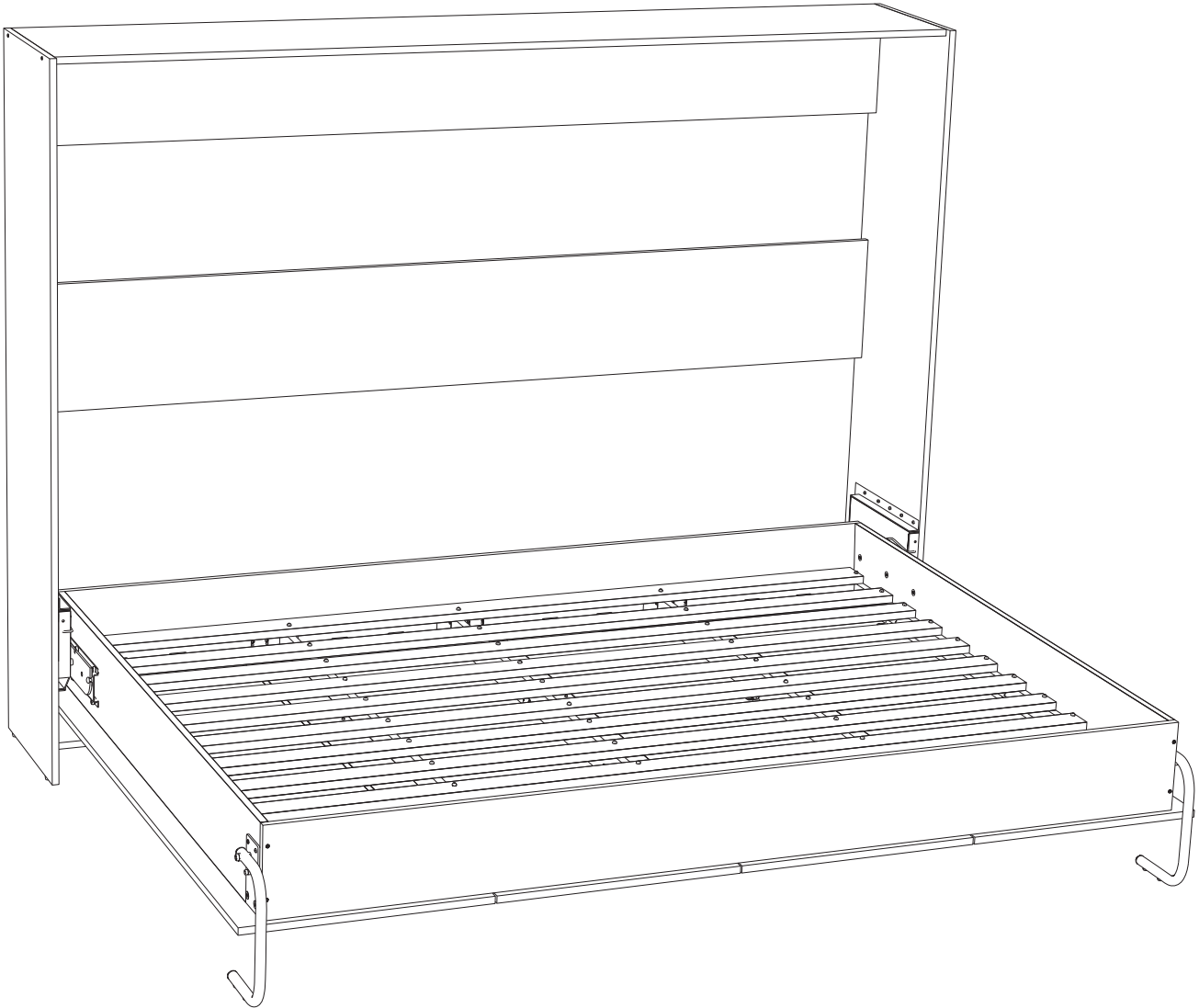
Hardwares • Quincailleries

Description	Qty • Qté	Description	Qty • Qté	Description	Qty • Qté	Description	Qty • Qté
Bed leg Pattes du Lit 	2	Handle AC21 Poignée AC21 	4	Mechanism Mécanisme 	2	Support mechanism Mécanisme de support 	2
Bolt Boulon  1/4 in/po (7 mm)	4	Washer Rondelle  7/16 in/po (11 mm)	4	Rubber legs Pieds en caoutchouc 	4	Wall brace Équerre murale 	2
Bolt Boulon  7/16 in/po (11 mm)	10	Corner brace Renfort d'angle 	66				

Screws (Real Size) • Vis (Tailles réelles)

Code	Qty • Qté	Code	Qty • Qté
9/16 in/po (14 mm) 	264	1 1/2 in/po (38 mm) 	8
		For handles • Pour les poignées	
5/8 in/po (16 mm) 	36	1 3/4 in/po (44 mm) 	73
1 in/po (25 mm) 	10	3 in/po (76 mm) 	4
1 1/8 in/po (29 mm) 	40	1 5/8 in/po (41 mm) 	12
1 1/4 in/po (32 mm) 	4	3/8-16 x 7/8 in/po (22 mm) 	2

1



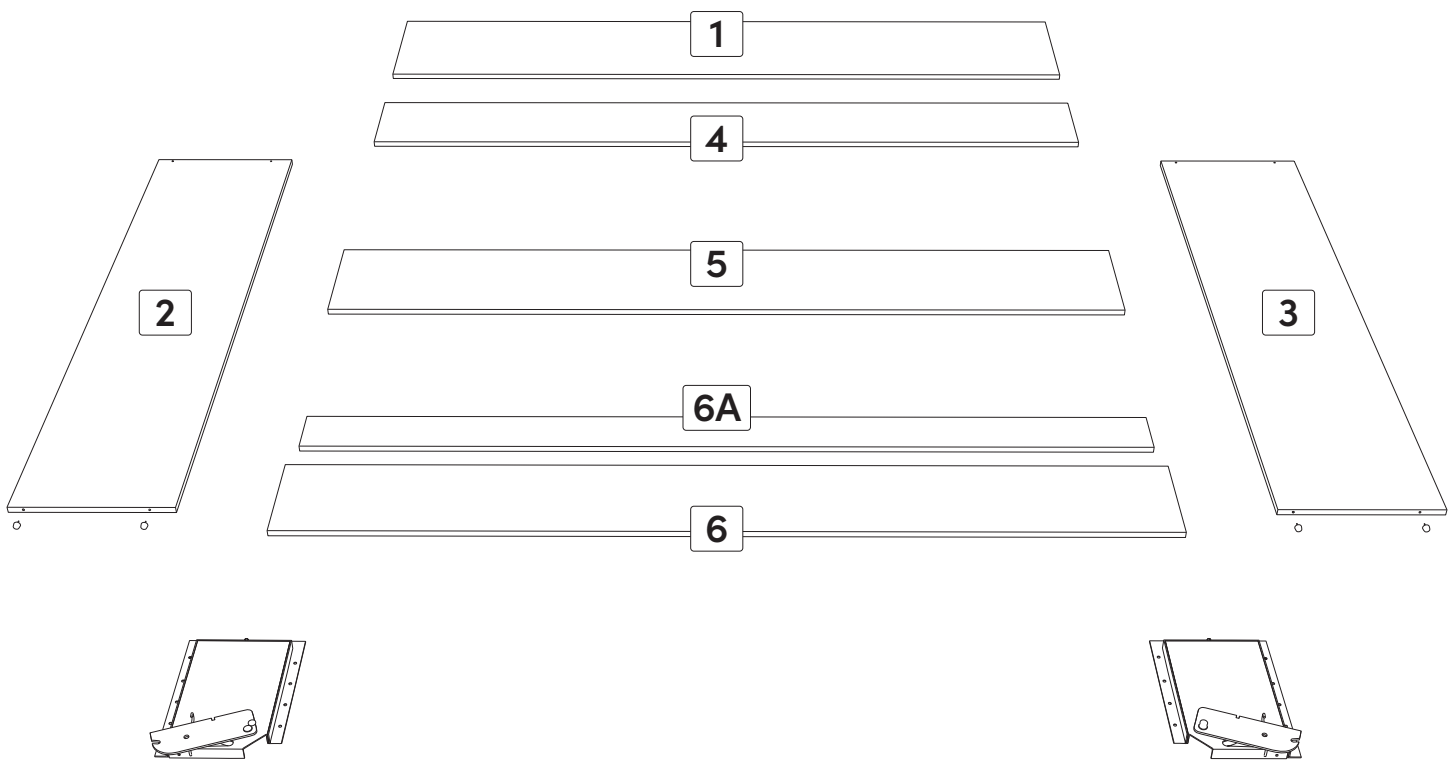
This paper guide will assist you with the assembly of the Double Lateral from B.O.F.F.

Note: For other B.O.F.F wallbed products, please refer to the corresponding paper guides for the measures.

Ce guide papier vous assistera dans l'assemblage du lit escamotable double vertical de B.O.F.F.

Note: Pour les autres produits de lit escamotable B.O.F.F, veuillez vous référer aux guides papier correspondants pour les mesures.

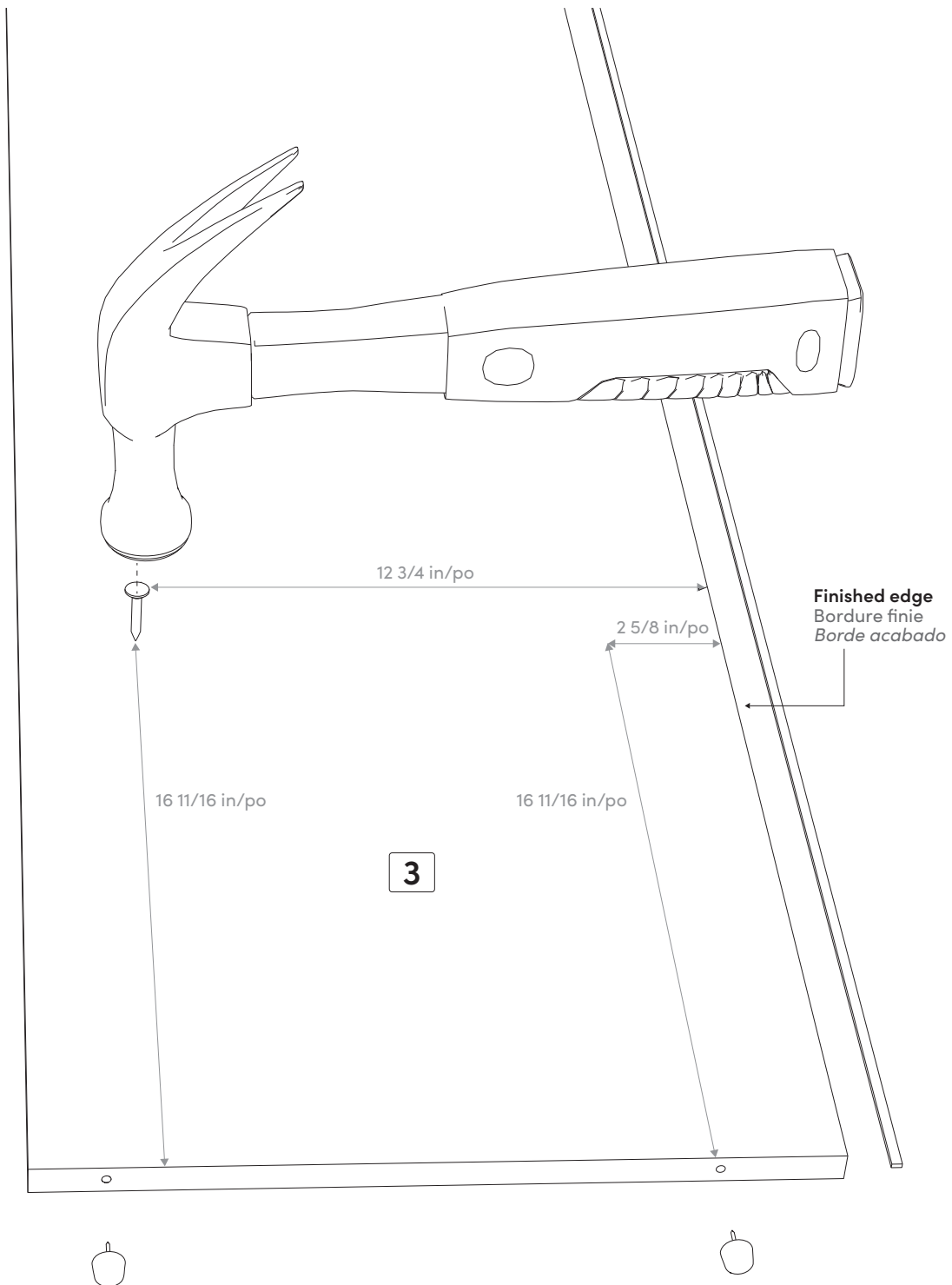
2



**This guide will begin with assembling the bed frame.
You can see here the elements that will constitute the frame of the bed.**

Ce guide va commencer avec l'assemblage du cadre du lit.
Vous pouvez apercevoir ici les éléments qui vont constituer le cadre du lit.

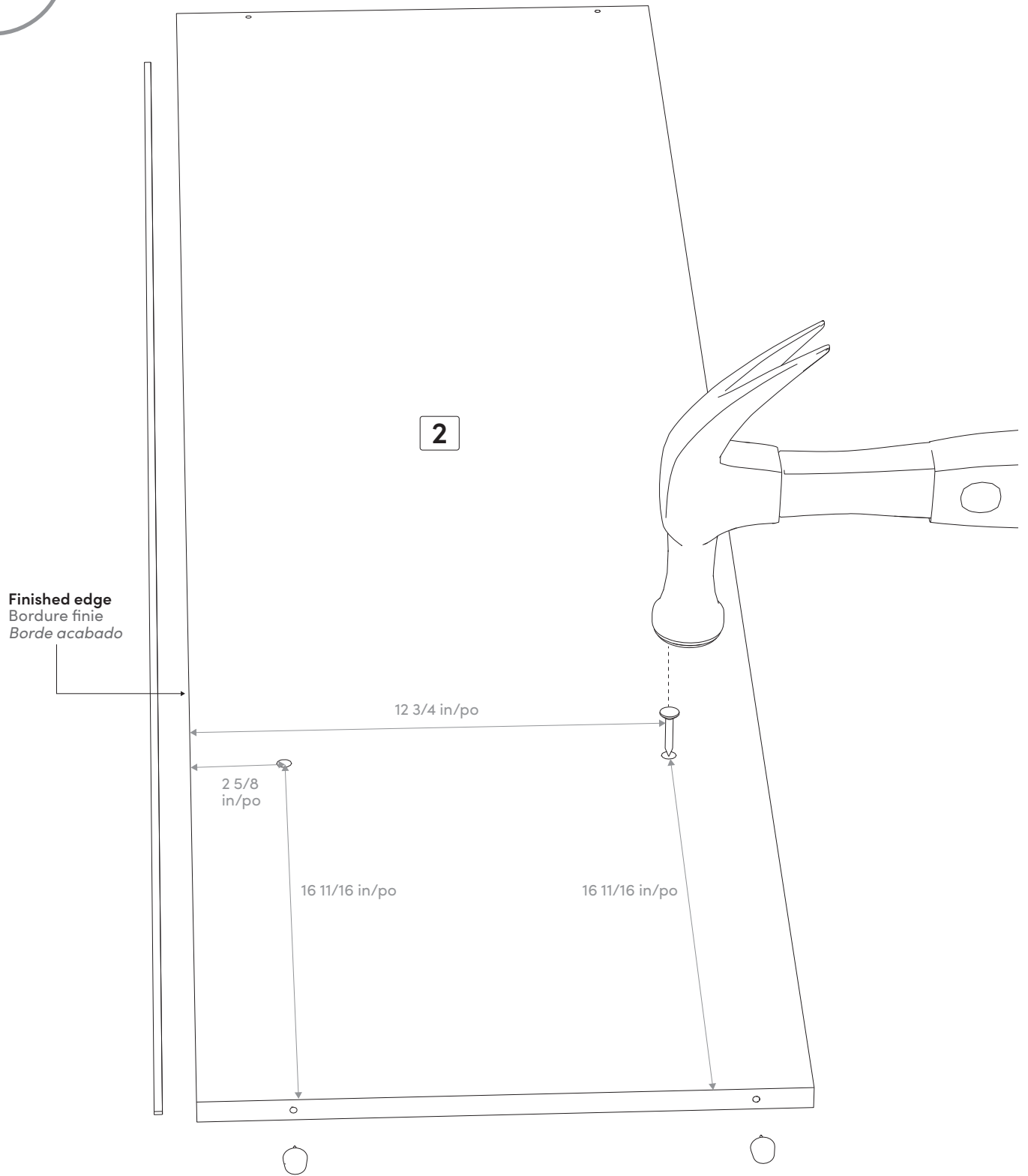
3



By following the measurements displayed, pre-drill the first Side Panel (No.3) using a nail and a hammer.
Note: nail and hammer are not provided.

En suivant les mesures affichées, pré-percez le premier Panneau de Côté (No.3) en utilisant un clou et un marteau.
Note : Le clou et le marteau ne sont pas fournis.

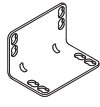
4



Repeat the same operation for the second Side Panel (No.2).

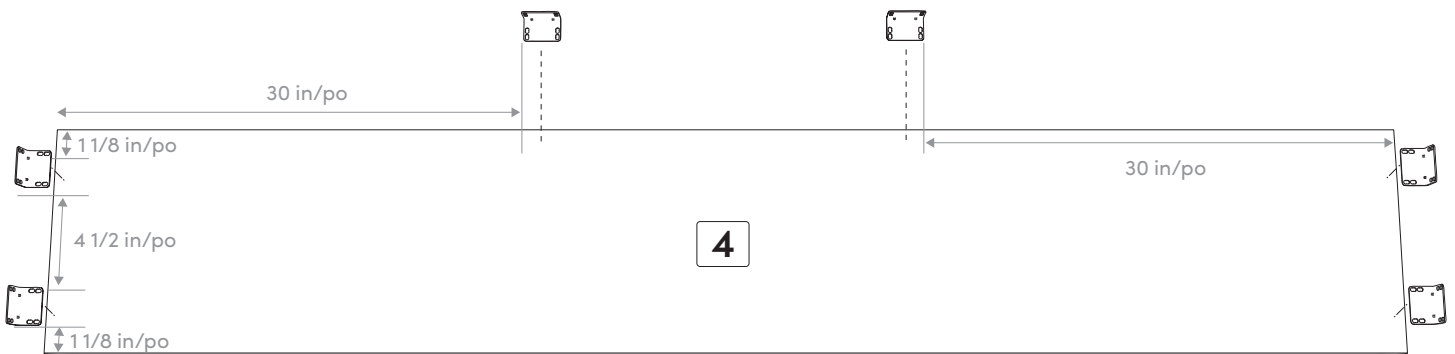
Répétez la même opération pour le deuxième Panneau de Côté (No.2).

5



Code Corner brace
 Renfort d'angle

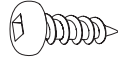
Qty • Qté x 6



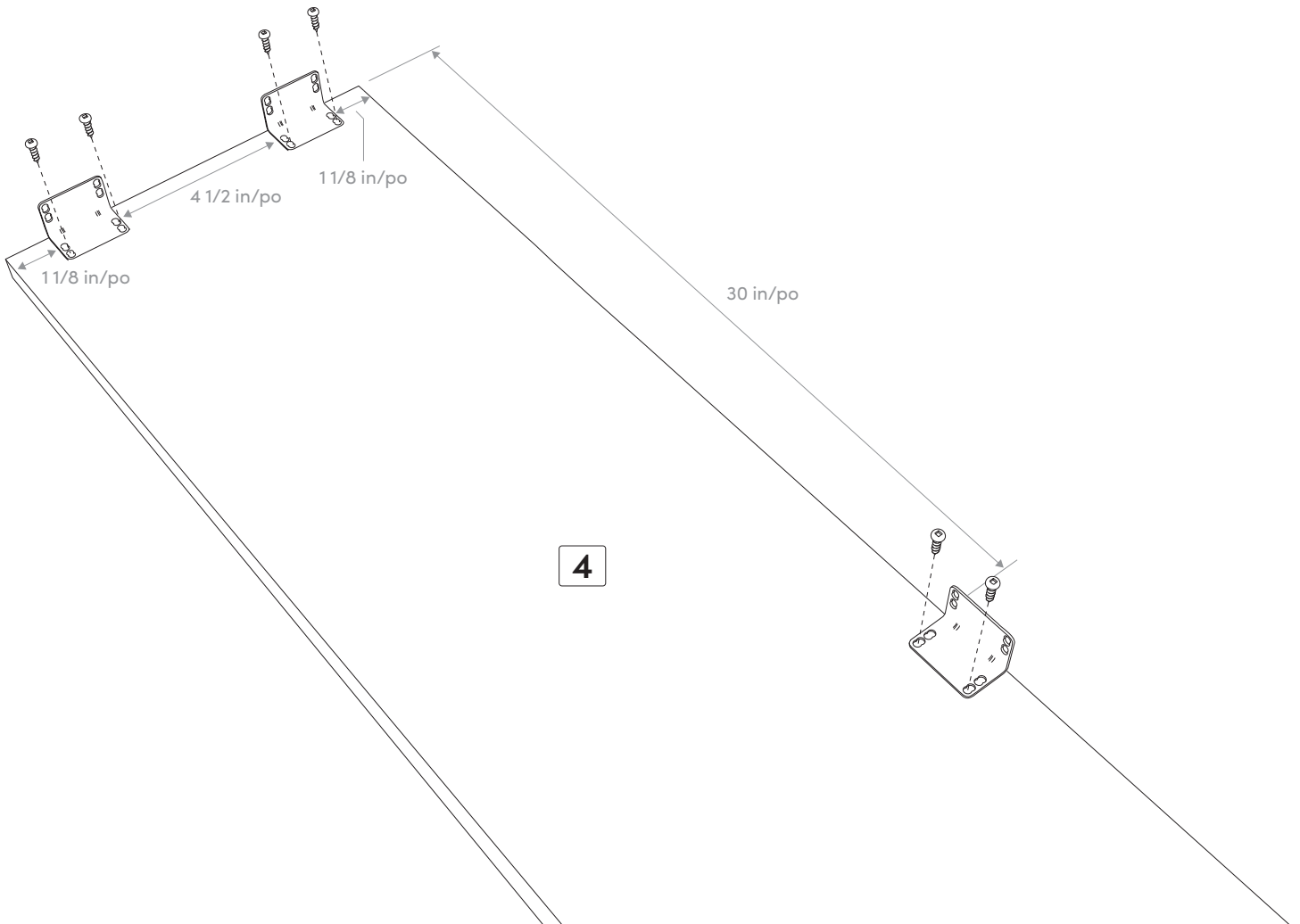
By following the measurements displayed, Position six Brackets on the Valence (No.4).

En suivant les mesures affichées, positionnez six Équerres la Valence (No.4).

6



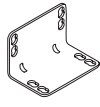
Code	9/16 in/po (14 mm)
Qty • Qté	x 12



Attach the Brackets to the Valence (No.4) using twelve 9/16 in Screws.

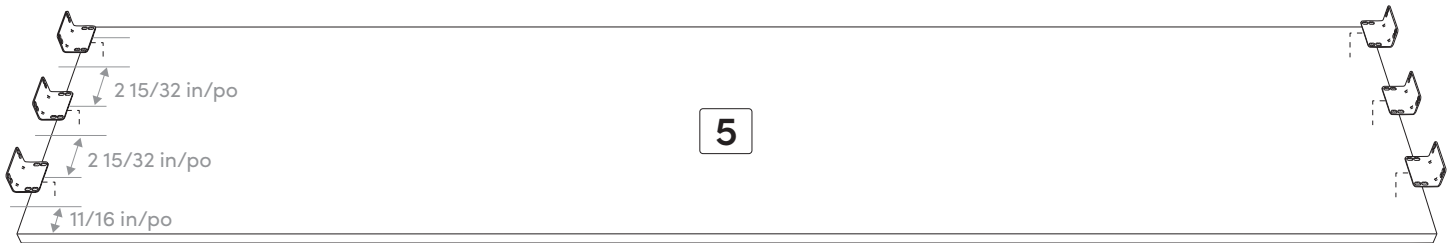
Fixez les Équerres à la Valence (No.4) à l'aide de douze Vis 9/16 po.

7



Code Corner brace
 Renfort d'angle

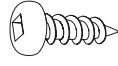
Qty • Qté x 6



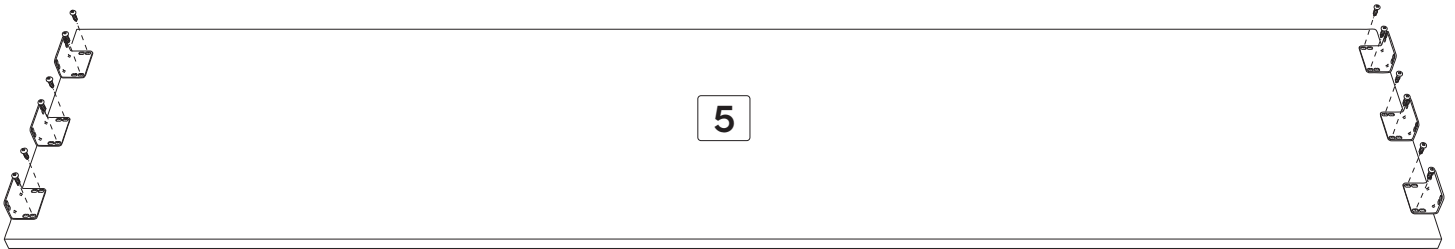
By following the measurements displayed, position six Brackets on the Headboard (No.5).

En suivant les mesures affichées, positionnez six Équerres sur la Tête de Lit (No.5).

8



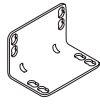
Code	9/16 in/po (14 mm)
Qty • Qté	x 12



Attach the Brackets to the Headboard (No.5) using twelve 9/16 in Screws.

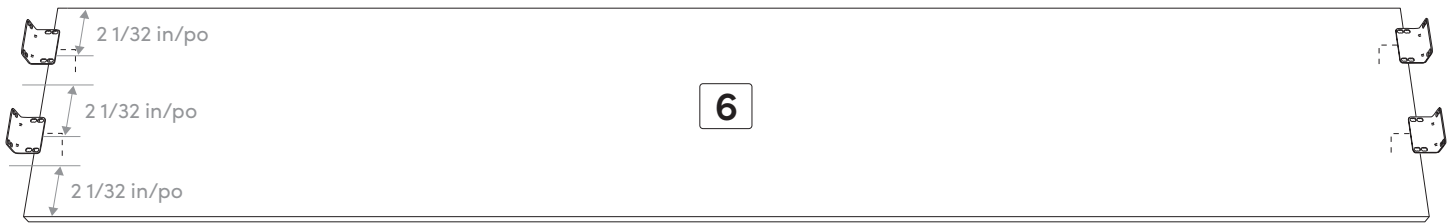
Fixez les Équerres à la Tête de Lit (No.5) à l'aide de douze Vis 9/16 po.

9



Code Corner brace
 Renfort d'angle

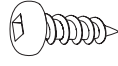
Qty • Qté x 4



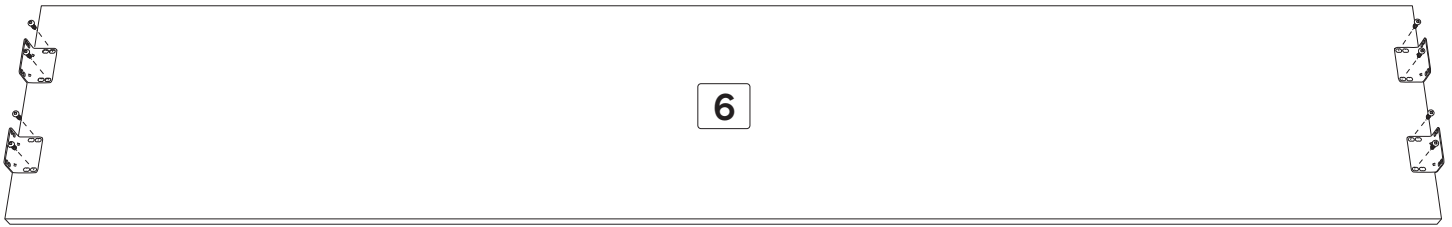
By following the measurements displayed, position four Brackets on the Bottom Panel (No.6).

En suivant les mesures affichées, positionnez quatre Équerres sur le Panneau de Bas (No.6).

10



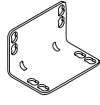
Code	9/16 in/po (14 mm)
Qty • Qté	x 8



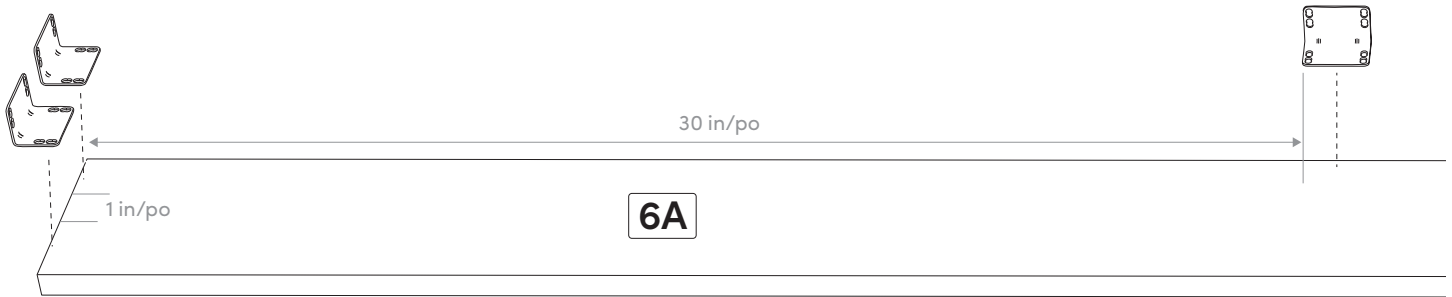
Attach the Brackets to the Bottom Panel (No.6) using eight 9/16 in Screws.

Fixez les Équerres au Panneau de Bas (No.6) à l'aide de huit Vis 9/16 po.

11



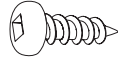
Code Corner brace
Renfort d'angle
Qty • Qté x 6



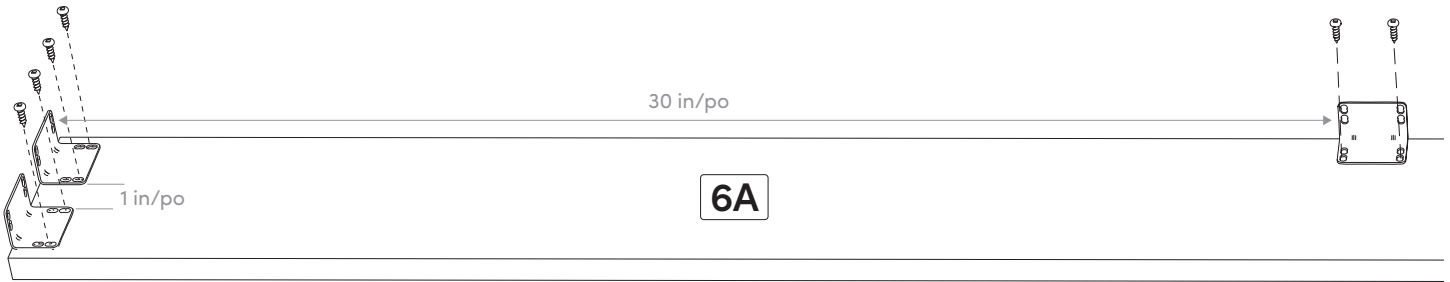
By following the measurements displayed, position six Brackets on the Bottom Panel (No.6A).

En suivant les mesures affichées, positionnez six Équerres sur le panneau inférieur (No.6A).

12



Code	9/16 in/po (14 mm)
Qty • Qté	x 12



Attach the Brackets to the Bottom Panel (No.6A) using twelve 9/16 in Screws.

Fixez les Équerres au panneau inférieur (No.6A) à l'aide de douze vis de 9/16 de po.

13

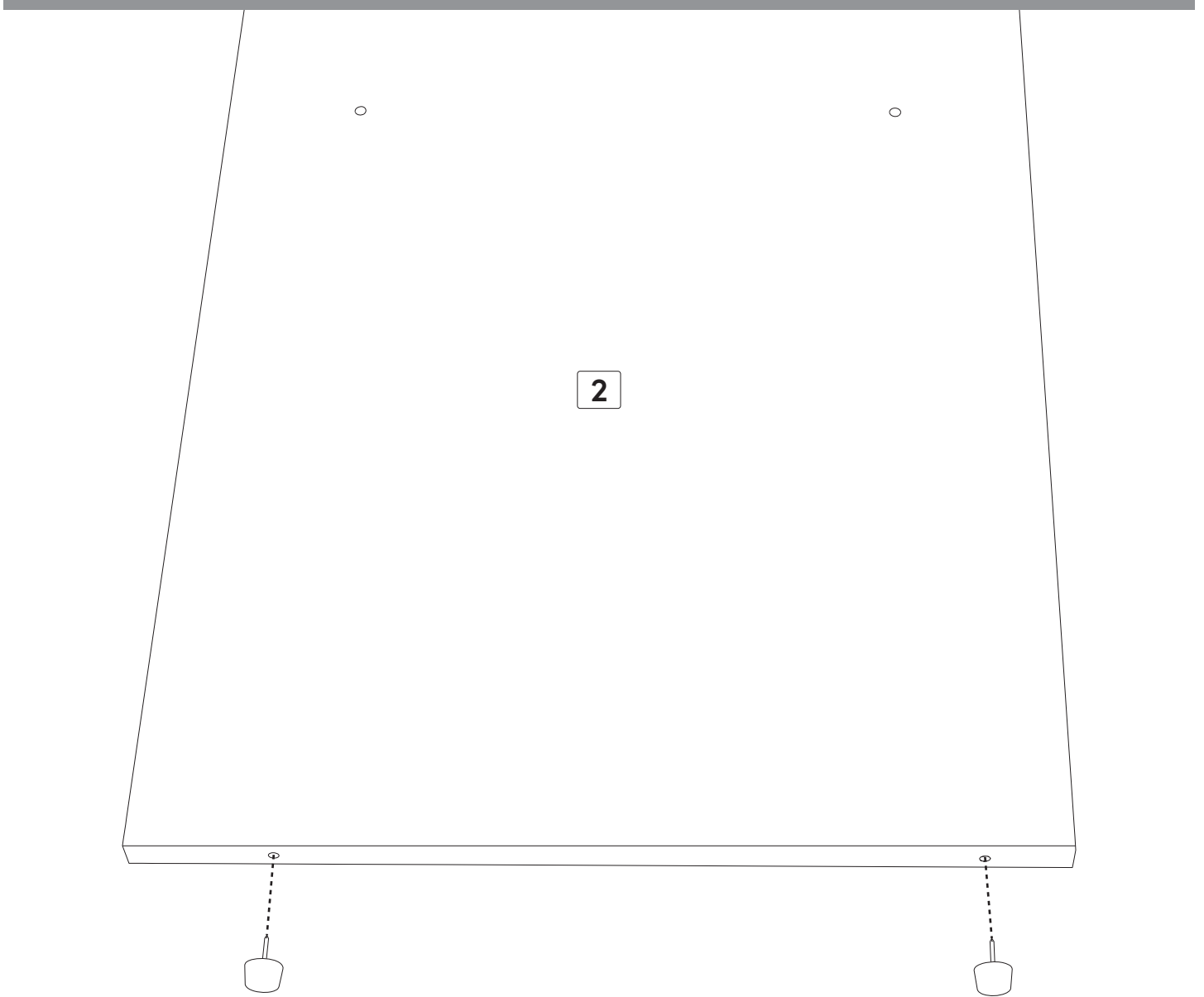


Rubber legs
Pieds en caoutchouc

Code

Qty • Qté

x 2



Apply two nylon nail glides at the bottom of the first Side Panel (No.2).

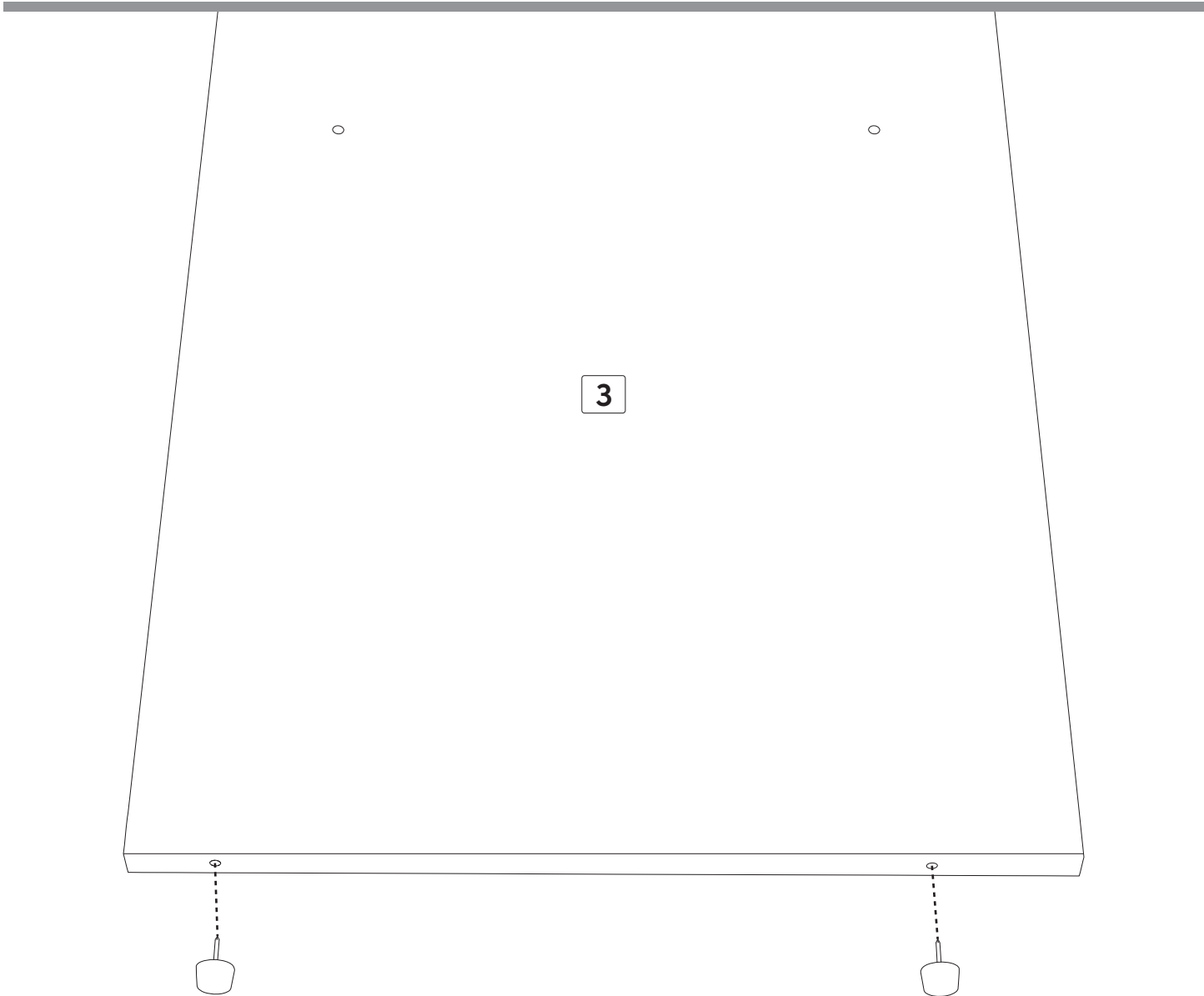
Appliquez les deux sous-pattes de nylon sous le premier Panneau de Côté (No.2).

14

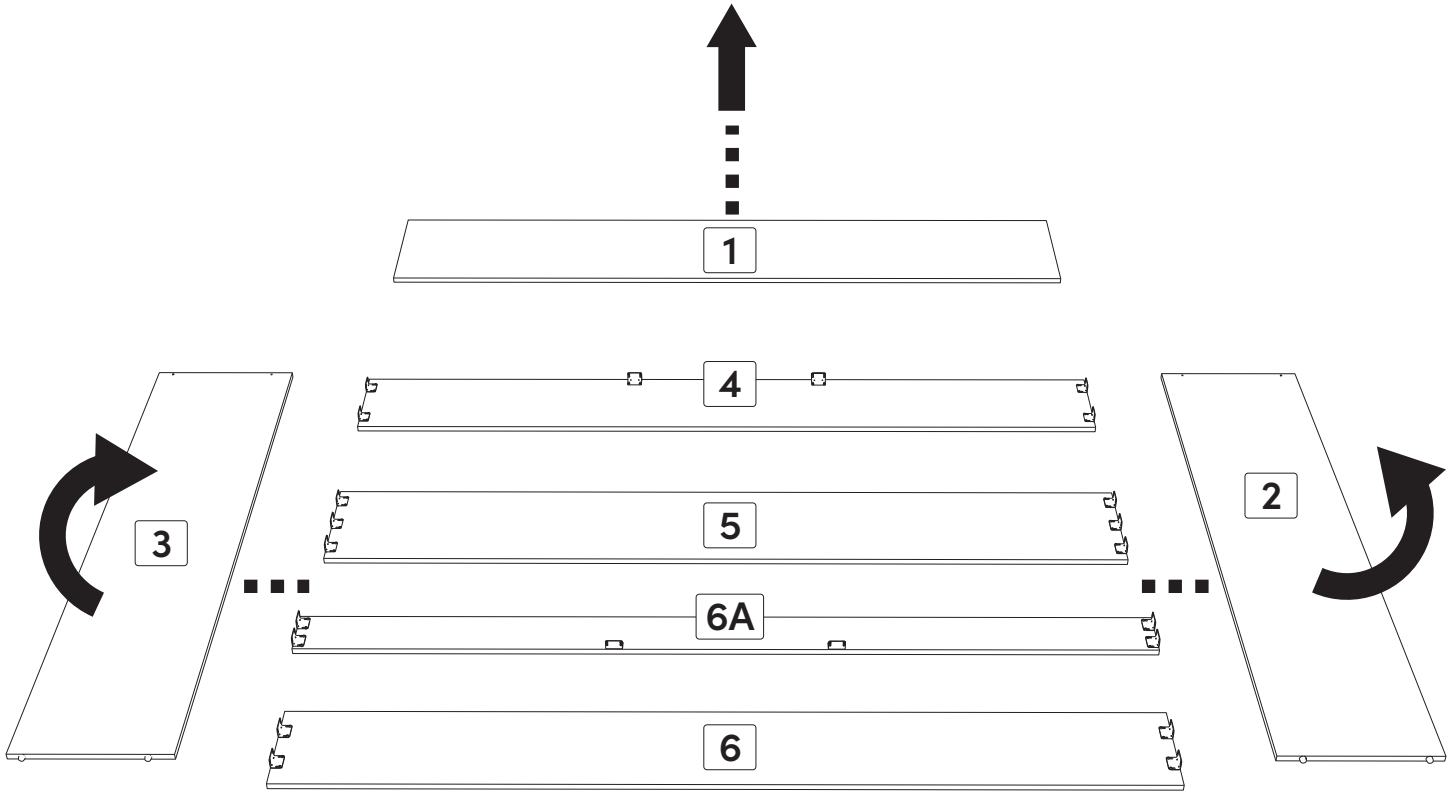


Code Rubber legs
Pieds en caoutchouc

Qty • Qté x 2



Repeat the same operation for the second Side Panel (No.3).
Répétez la même opération pour le deuxième Panneau de Côté (No.3).



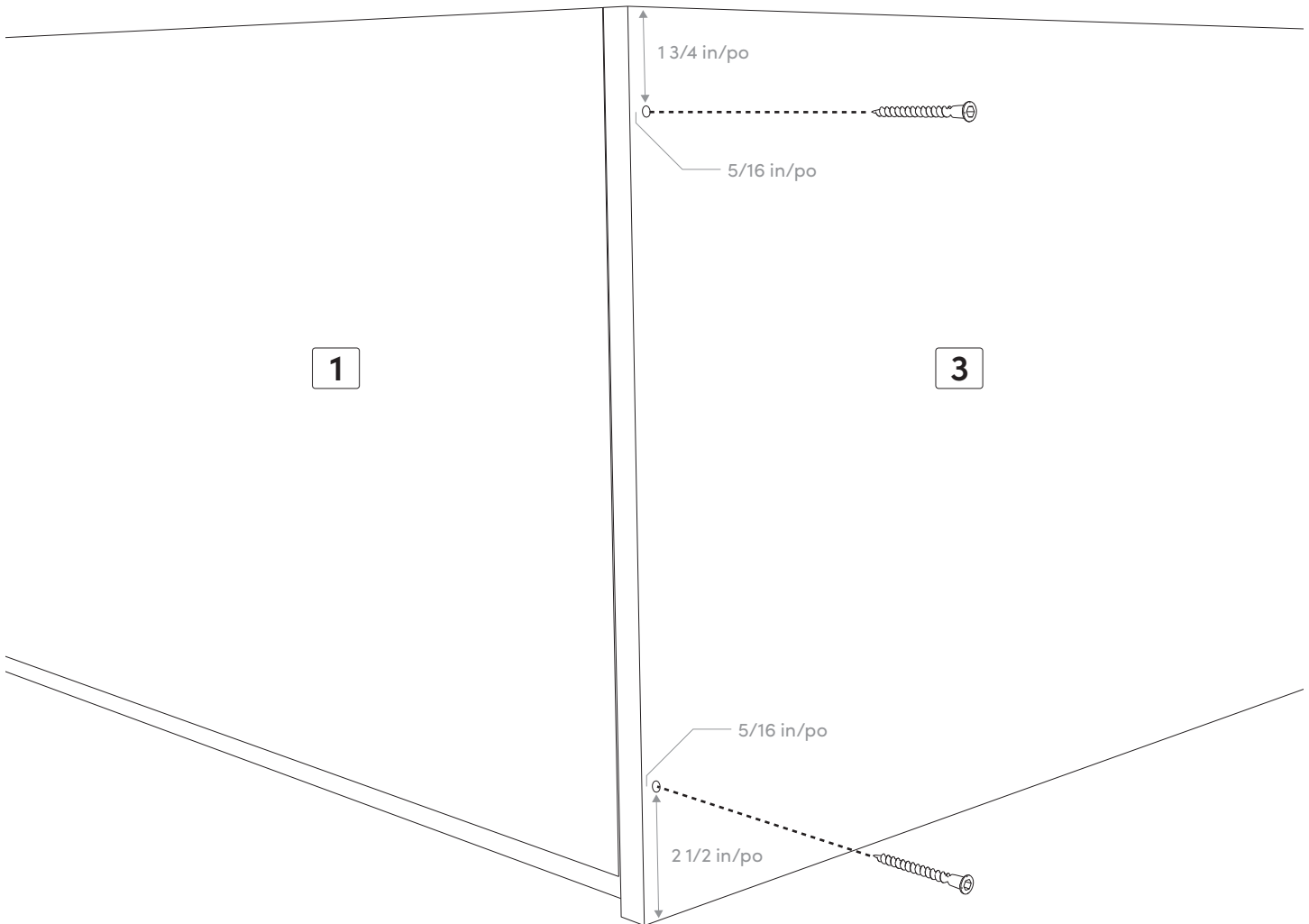
Position the Top Panel (No.1) and the two Side Panels (No.2) and (No.3) with the Valence (No.4), the Headboard (No.5) and the Bottom Panel (No.6) with Back Bottom Panel (No.6A) as shown.

Positionnez le panneau supérieur (No.1) et les deux panneaux latéraux (No.2) et (No.3) avec la valence (No.4), la tête de lit (No.5) et le panneau inférieur (No.6) avec le panneau inférieur arrière (No.6A) comme indiqué.

16



Code	1 5/8 in/po (41 mm)
Qty • Qté	x 2



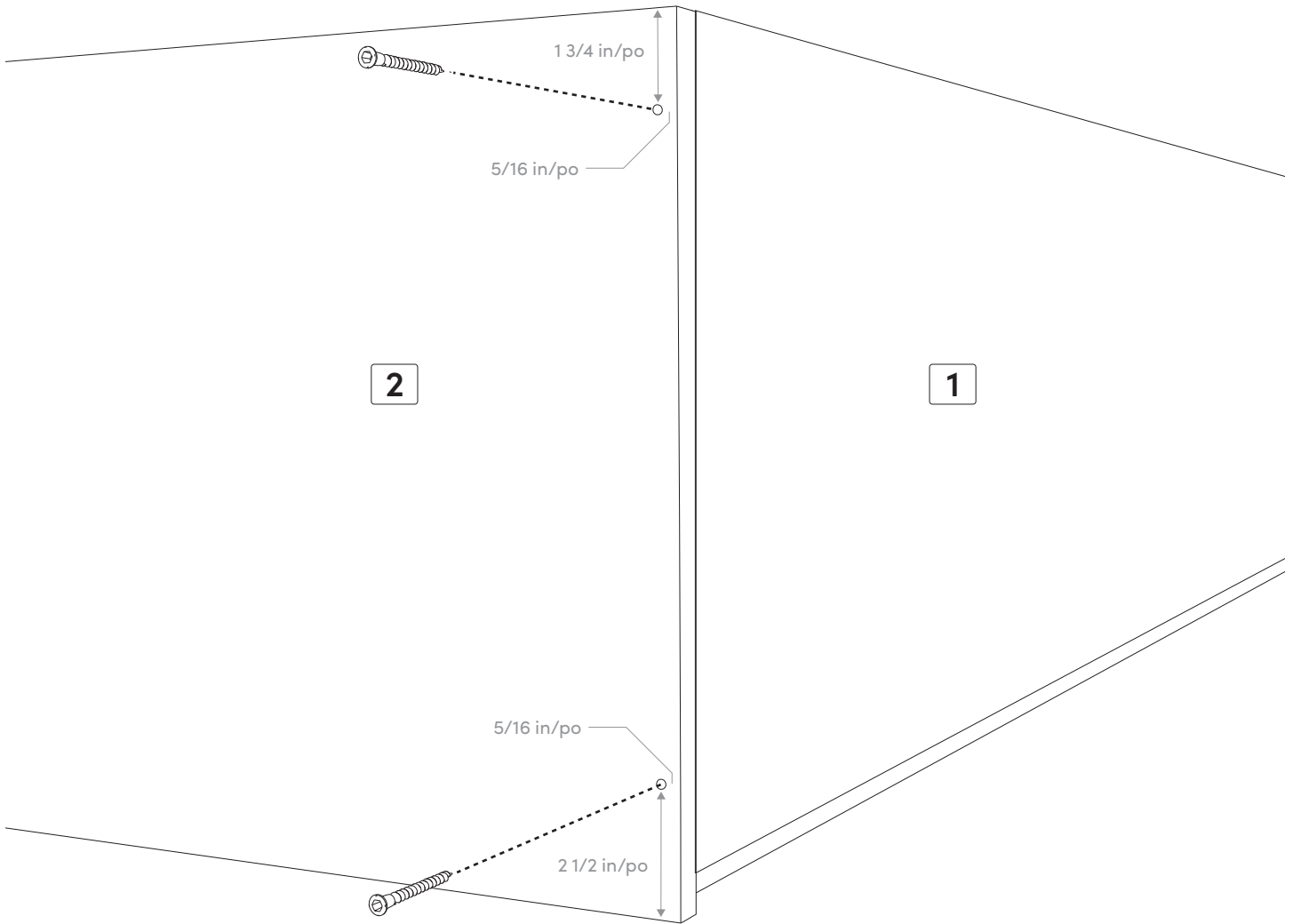
By following the measurements displayed, attach the first Side Panel (No.3) to the Top Panel (No.1) using two 1 5/8 in Screws. Note: Before adding the Screws we need to make sure the front of the Top Panel (No.1) is perfectly aligned with the front of the Side Panel (No.3). Note 2: If you only purchased the mechanism please use 1 3/4 in self-drilling wood screws for this step.

En suivant les mesures affichées, fixez le premier Panneau de Côté (No.3) avec le Panneau de Dessus (No.1) à l'aide de deux Vis 1 5/8 po. Note : Avant d'utiliser les Vis s'assurer que le devant du Panneau de Dessus (No.1) est parfaitement aligné avec le devant du Panneau de Côté (No.3). Note 2 : Si vous avez seulement acheté le mécanisme veuillez utiliser des vis à bois auto-perçante de 1 3/4 po pour cette étape.

17

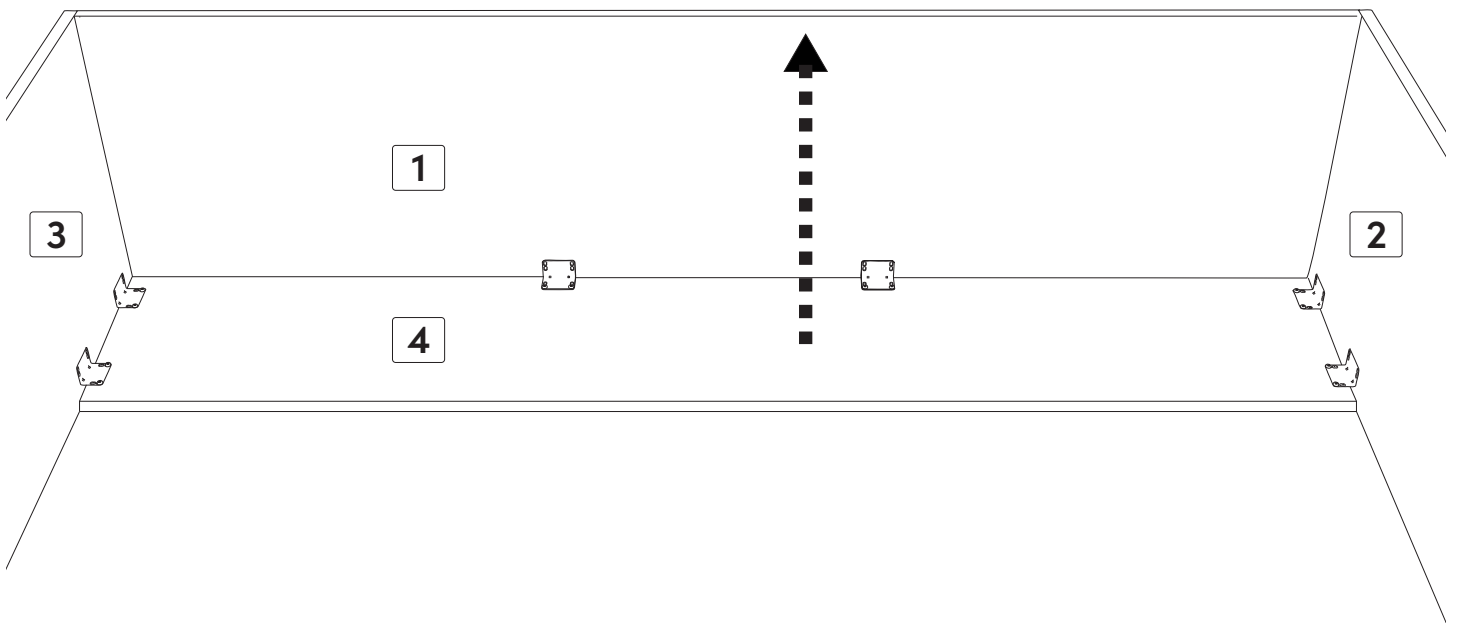


Code	1 5/8 in/po (41 mm)
Qty • Qté	x 2



Repeat the same operation to attach the second Side Panel (No.2) to the Top Panel (No.1).

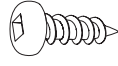
Répétez la même opération pour fixer le second Panneau de Côté (No.2) avec le Panneau de Dessus (No.1).



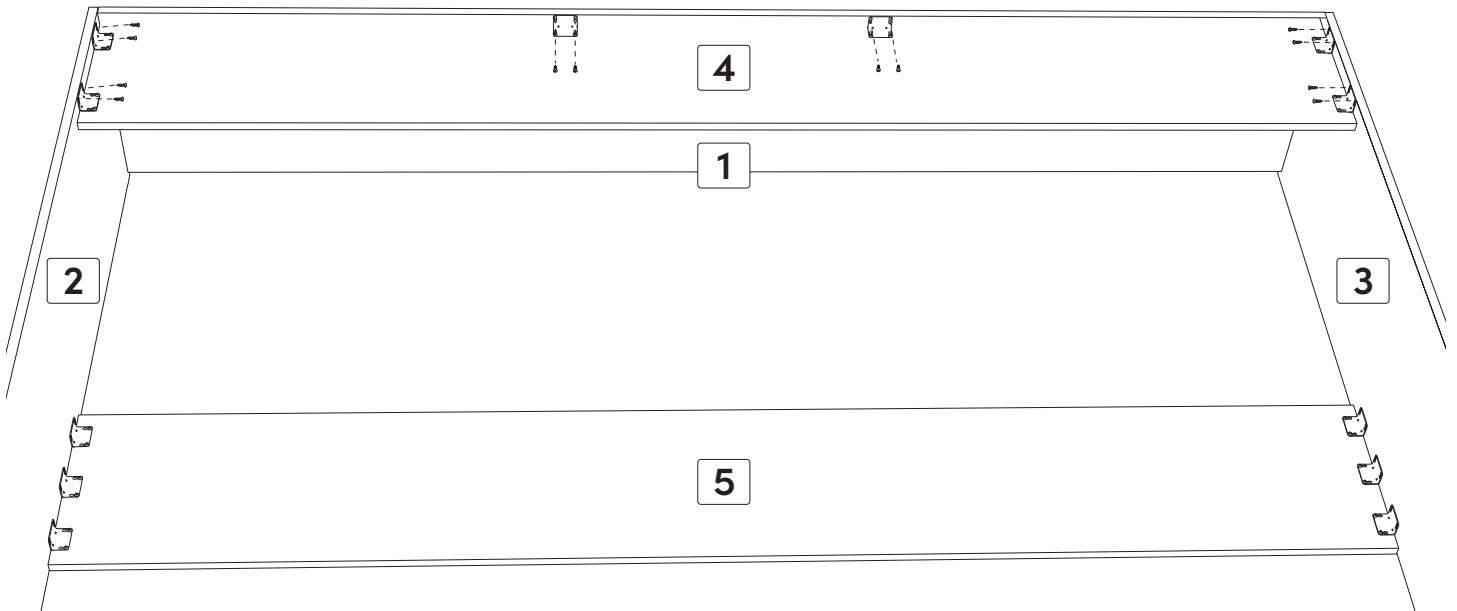
Move up the Valence (No.4) between the two Side Panels (No.2) and (No.3) as shown.

Déplacez la Valence (No.4) vers le haut entre les deux Panneaux de Côté (No.2) et (No.3) comme indiqué.

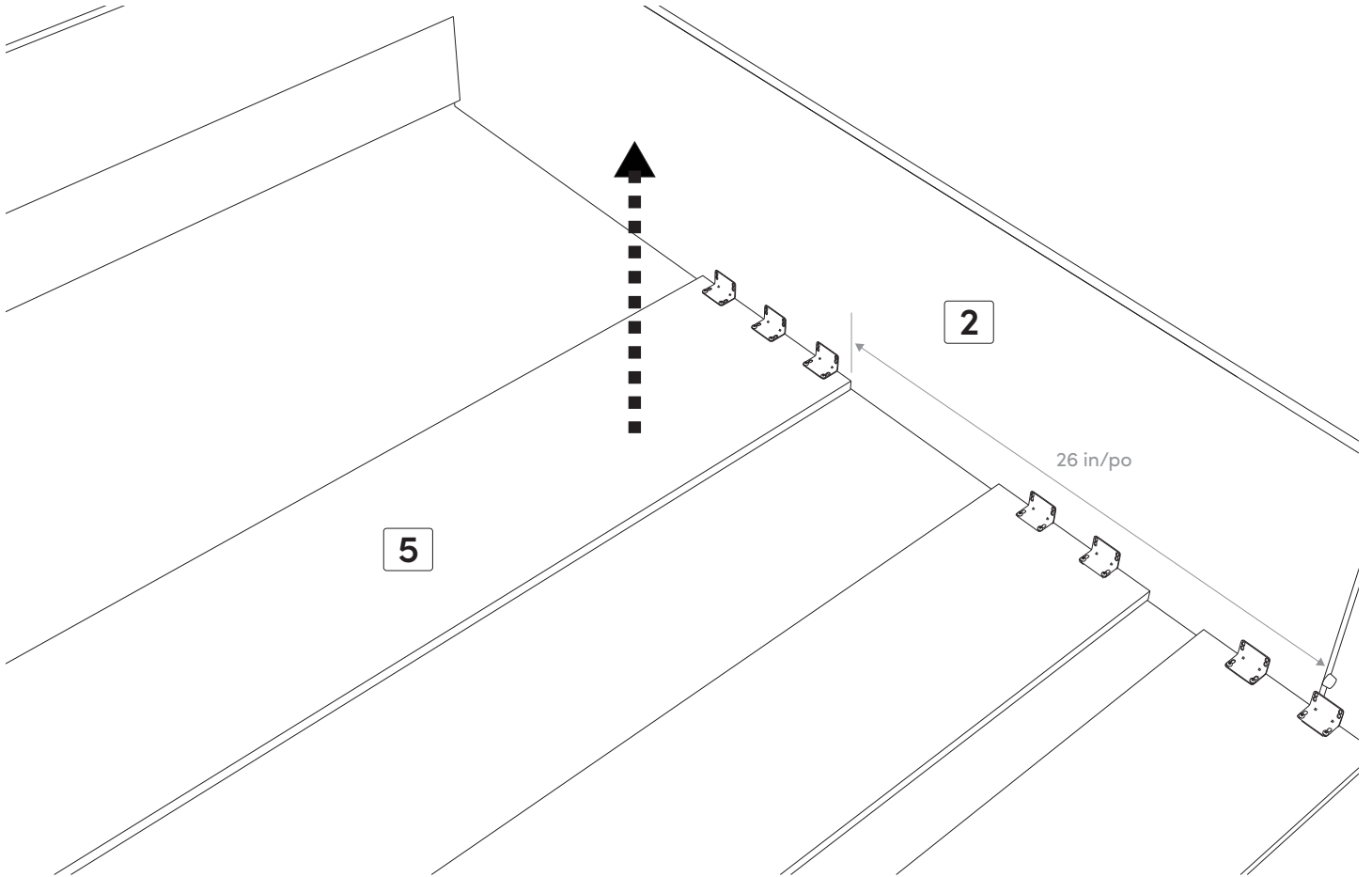
19



Code	9/16 in/po (14 mm)
Qty • Qté	x 12

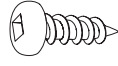


Attach the Brackets of the Valance (No.4) to the Top Panel (No.1) and the two Side Panels (No.2) and (No.3) using twelve 9/16 in Screws.
Fixez les Équerres de la Valence (No.4) avec le Panneau de Dessus (No.1) et les deux Panneaux de Côté (No.2) et (No.3) à l'aide de douze Vis 9/16 po.



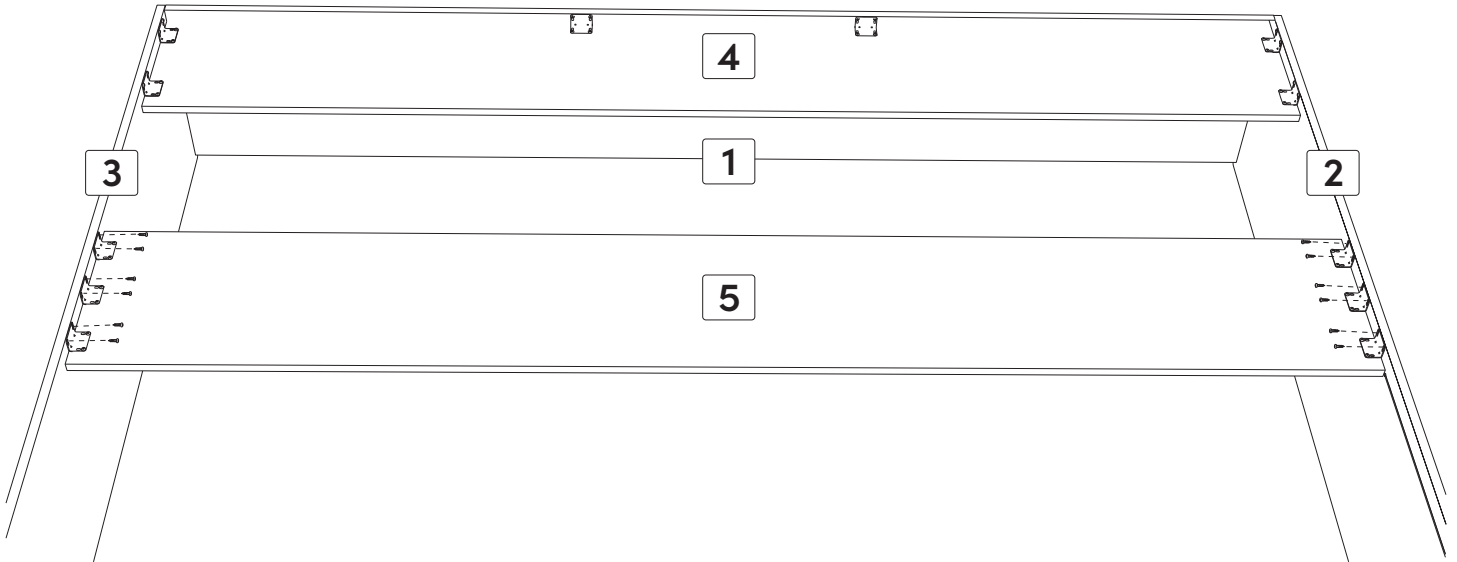
By following the measurements displayed, move up the Headboard (No.5) between the two Side Panels (No.2) and (No.3) as shown.
 En suivant les mesures affichées, déplacez la Tête de Lit (No.5) vers le haut entre les deux Panneaux de Côté (No.2) et (No.3) comme indiqué.

21

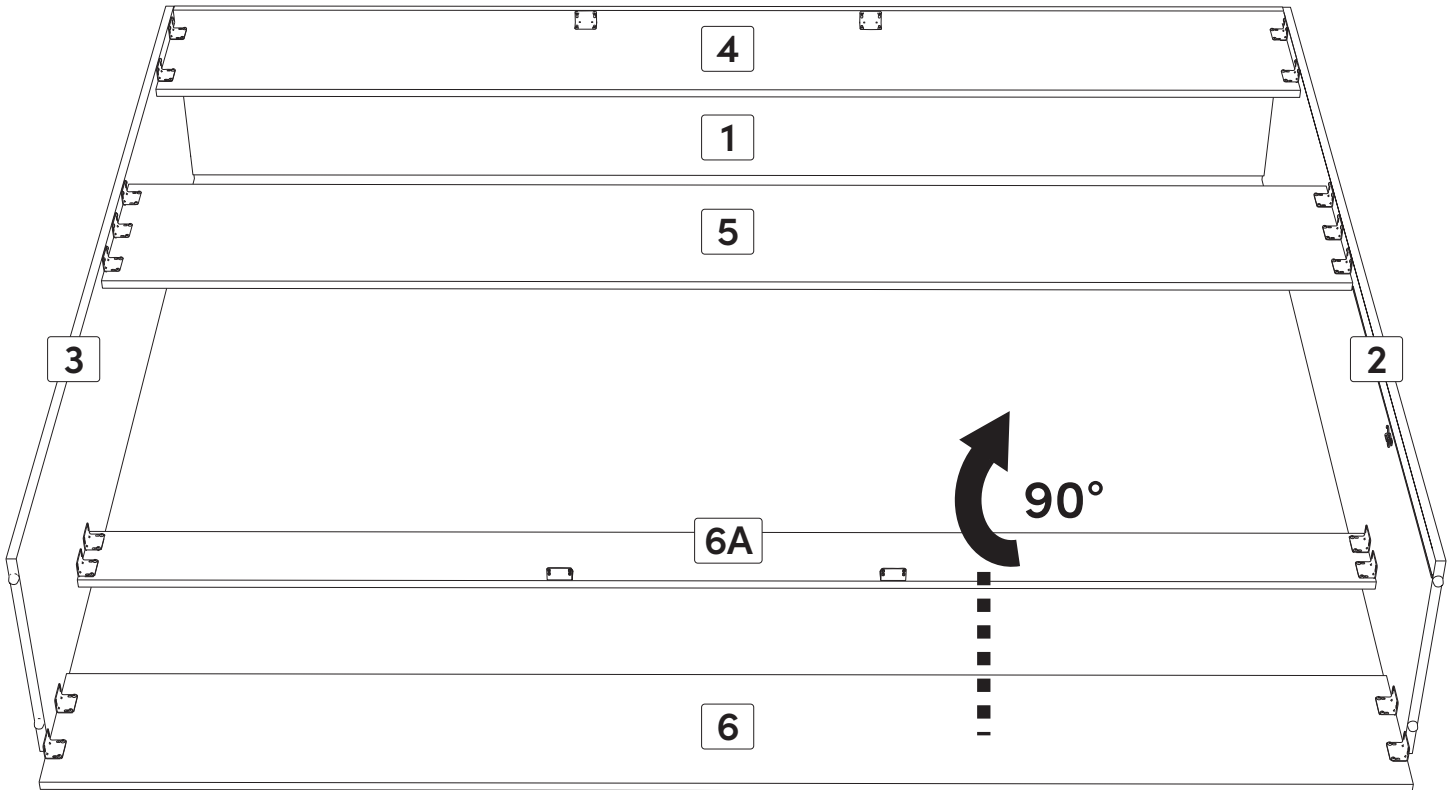


Code 9/16 in/po
(14 mm)

Qty • Qté x 12



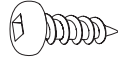
Attach the Brackets of the Headboard (No.5) to the two Side Panels (No.2) and (No.3) using twelve 9/16 in Screws.
Fixez les Équerres de la Tête de Lit (No.5) avec les deux Panneaux de Côté (No.2) et (No.3) à l'aide de douze Vis 9/16 po.



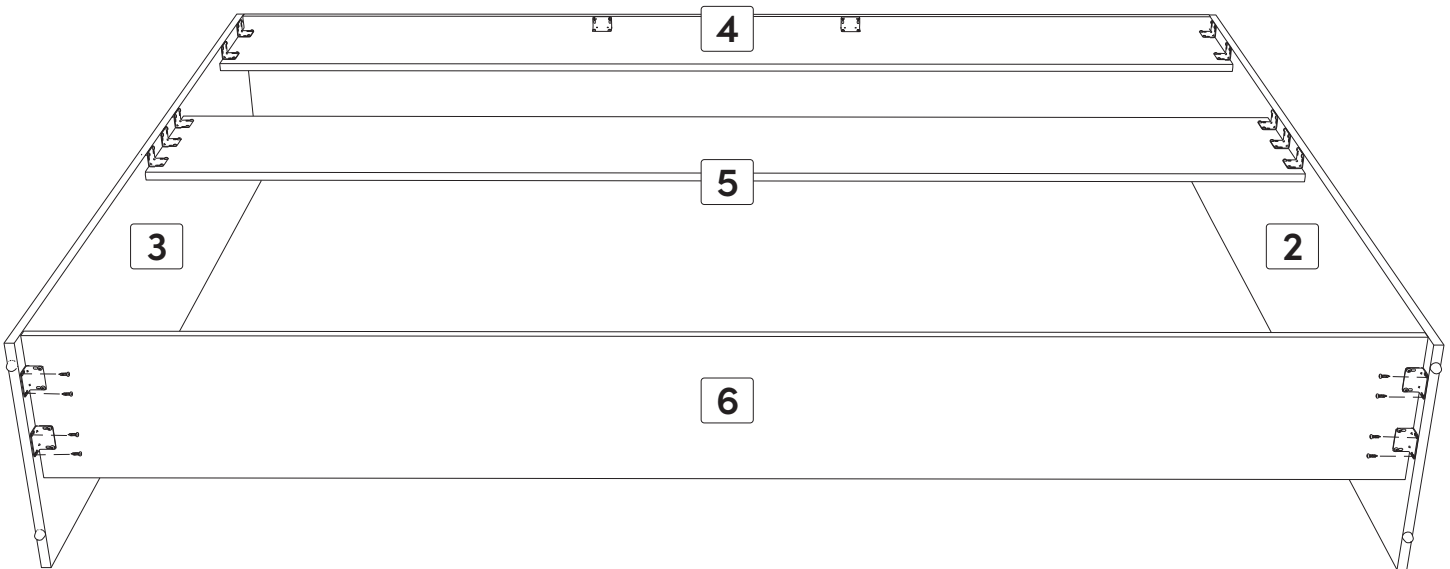
Move up and turn the Bottom Panel (No.6) at a 90 degree angle between the two Side Panels (No.2) and (No.3) as shown.
Note: The Brackets should be of 1 1/8 in, and the bottom of the Brackets should be aligned with the bottom of the two Side Panels (No.2) and (No.3).

Déplacez le Panneau de Bas (No.6) vers le haut et retourner de 90 degrés entre les deux Panneaux de Côté (No.2) et (No.3) comme indiqué. Note : Les équerres murales doivent être de 1 1/8 po et doivent être alignés avec le bas des deux Panneaux de Côté (No.2) et (No.3).

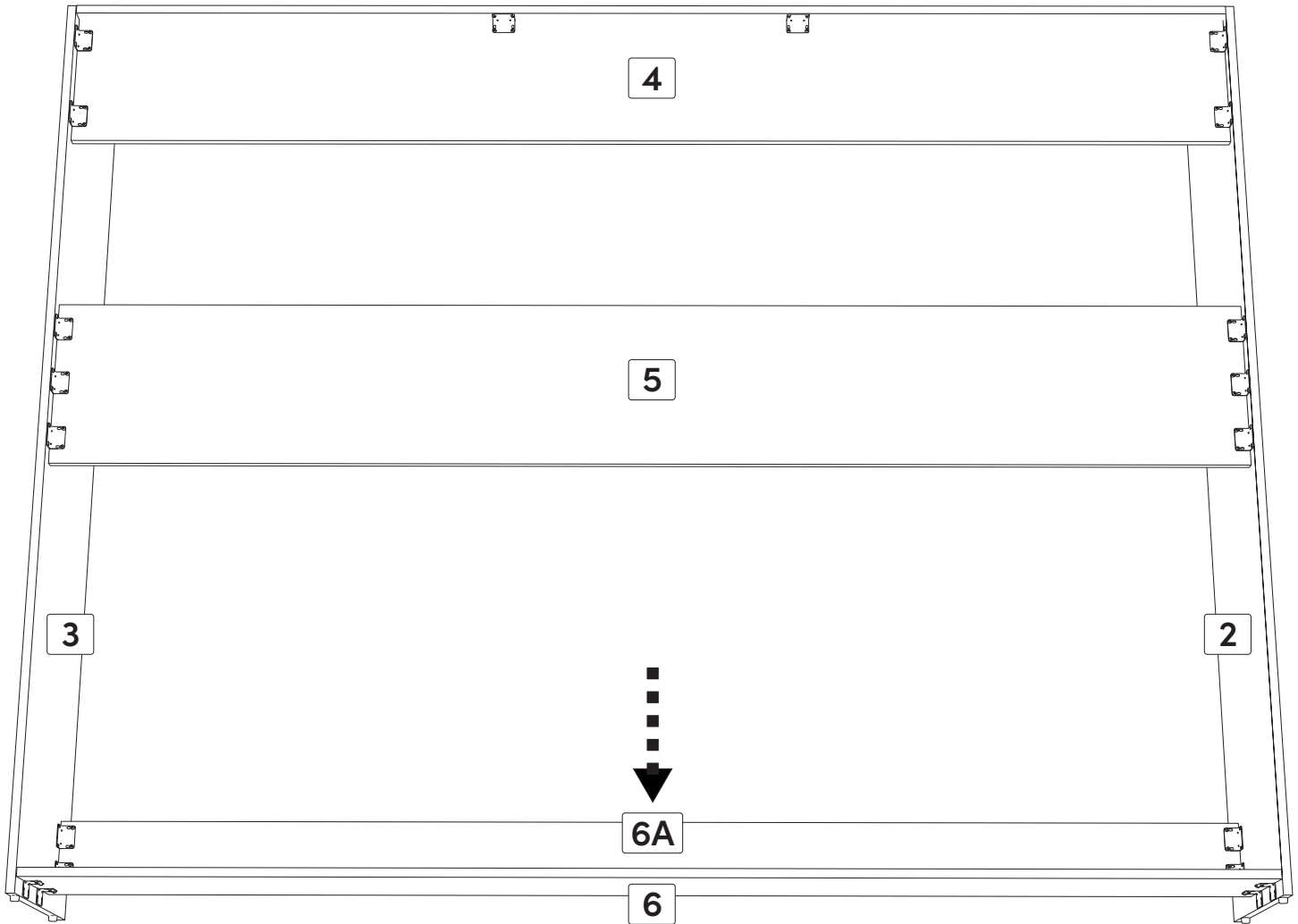
23



Code	9/16 in/po (14 mm)
Qty • Qté	x 8



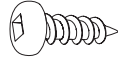
Attach the Brackets of the Bottom Panel (No.6) to the two Side Panels (No.2) and (No.3) using eight 9/16 in Screws.
Fixez les Équerres du Panneau de Bas (No.6) avec les deux Panneaux de Côté (No.2) et (No.3) à l'aide de huit Vis 9/16 po.



Move up the Back Bottom Panel (No.6A) between the two Side Panels (No.2) and (No.3) as shown.

Montez le panneau inférieur arrière (No.6A) entre les deux panneaux latéraux (No.2) et (No.3) comme illustré.

25



Code	9/16 in/po (14 mm)
Qty • Qté	x 8



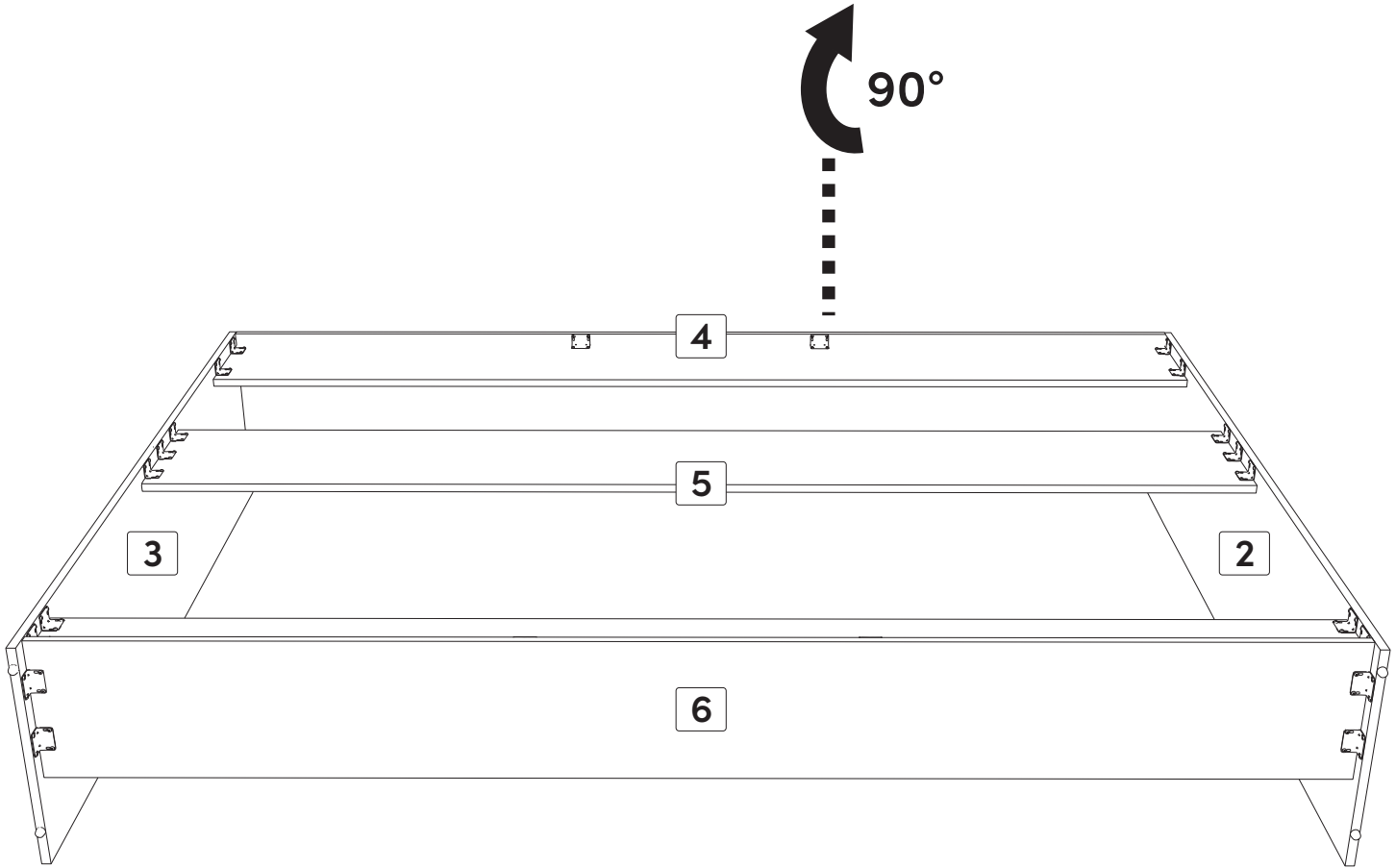
Attach the Brackets of the Back Bottom Panel (No.6A) to the two Side Panels (No.2), (No.3) and (No.6) using twelve 9/16 in Screws.

Fixez les supports du panneau inférieur arrière (No.6A) aux deux panneaux latéraux (No.2), (No.3) et (No.6) à l'aide de douze vis de 9/16 po.

26



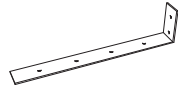
TWO PEOPLE are required for this step.
DEUX PERSONNES sont requises pour cette étape.



Stand the assembled parts up. An assistant is required.

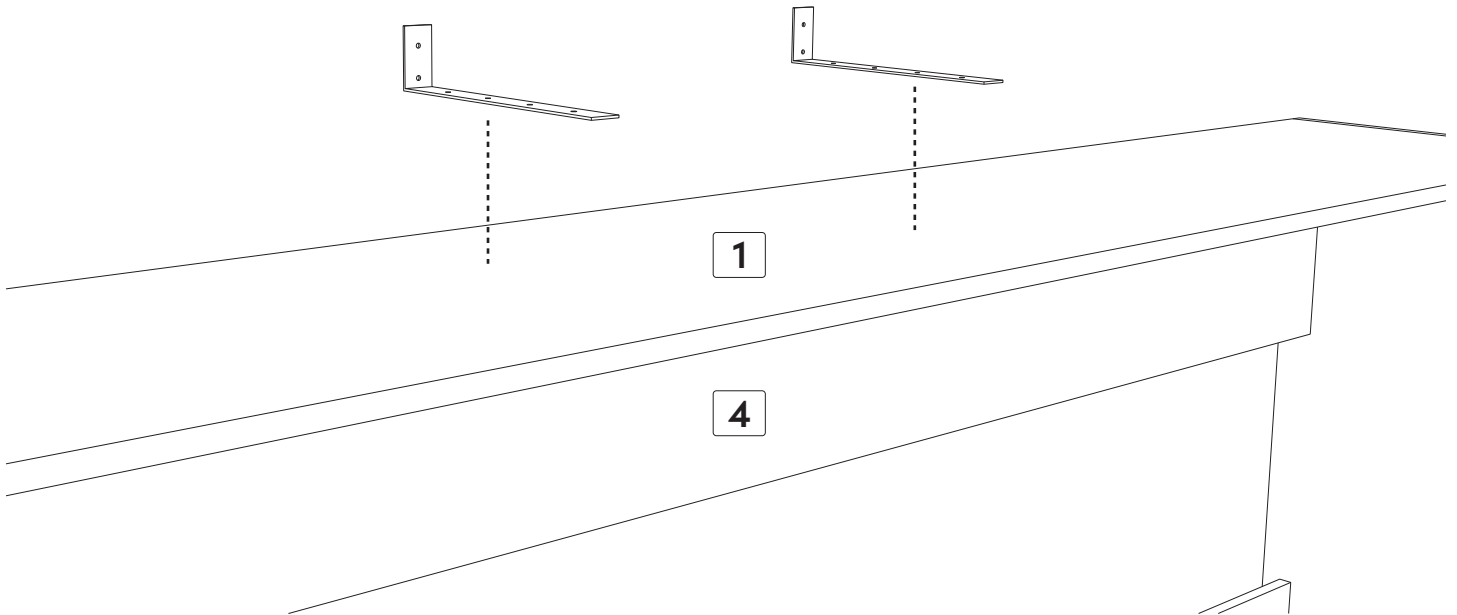
Mettez les pièces assemblées debout. Un assistant est nécessaire.

27



Code Wall brace
Équerre murale

Qty • Qté x 2

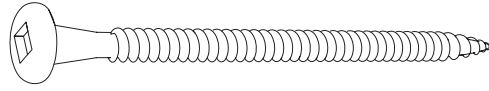


Position the two Wall Brackets on top of the Bed Frame and use a stud finder to find studs on the wall.

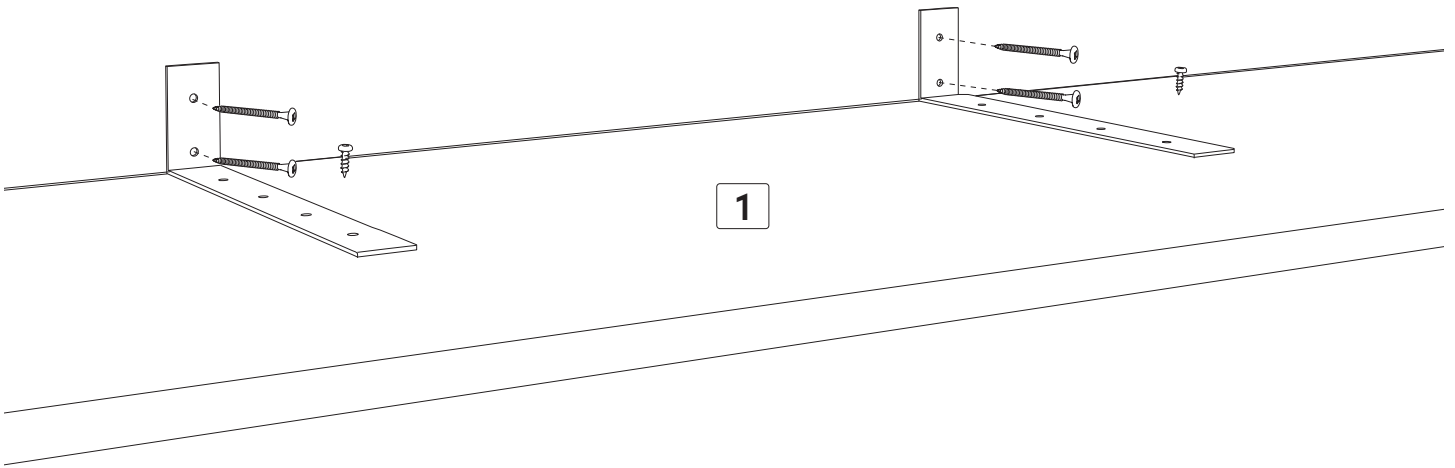
Note 1: Always attach your bed in the wood or metal shafts behind the gypsum. Note 2: stud finder is not provided.

Positionnez les deux Équerres Muraux sur le haut du Cadre et utilisez un détecteur de montants muraux pour trouver les montants dans le mur. Note 1 : Toujours fixer votre lit dans les montants de bois ou de métal derrière le gypse. Note 2 : le détecteur de montants n'est pas fourni.

28



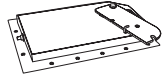
Code	3 in/po (76 mm)	5/8 in/po (16 mm)
Qty • Qté	x 4	x 2



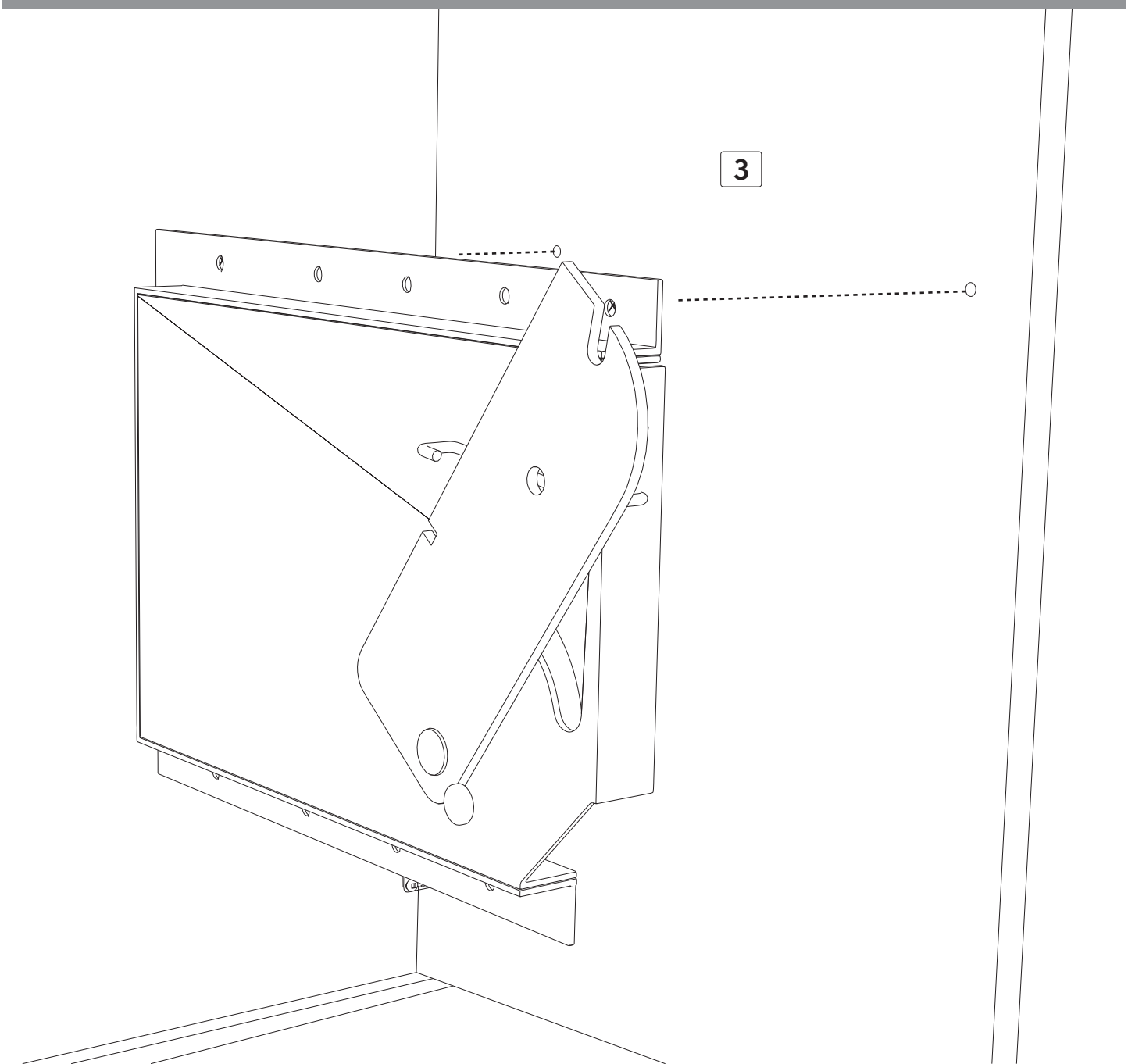
Attach the two Wall Brackets to the wall where the Studs are using four 2 1/2 in Screws and to the Top Panel (No.1) using two 5/8 in Screws.

Fixez les deux Équerres Muraux au mur où se trouvent les montants à l'aide de quatre Vis 2 1/2 po et au Panneau de Dessus (No.1) à l'aide de deux Vis 5/8 po.

29



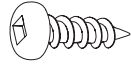
Code	Mechanism
	Mécanisme
Qty • Qté	x 1



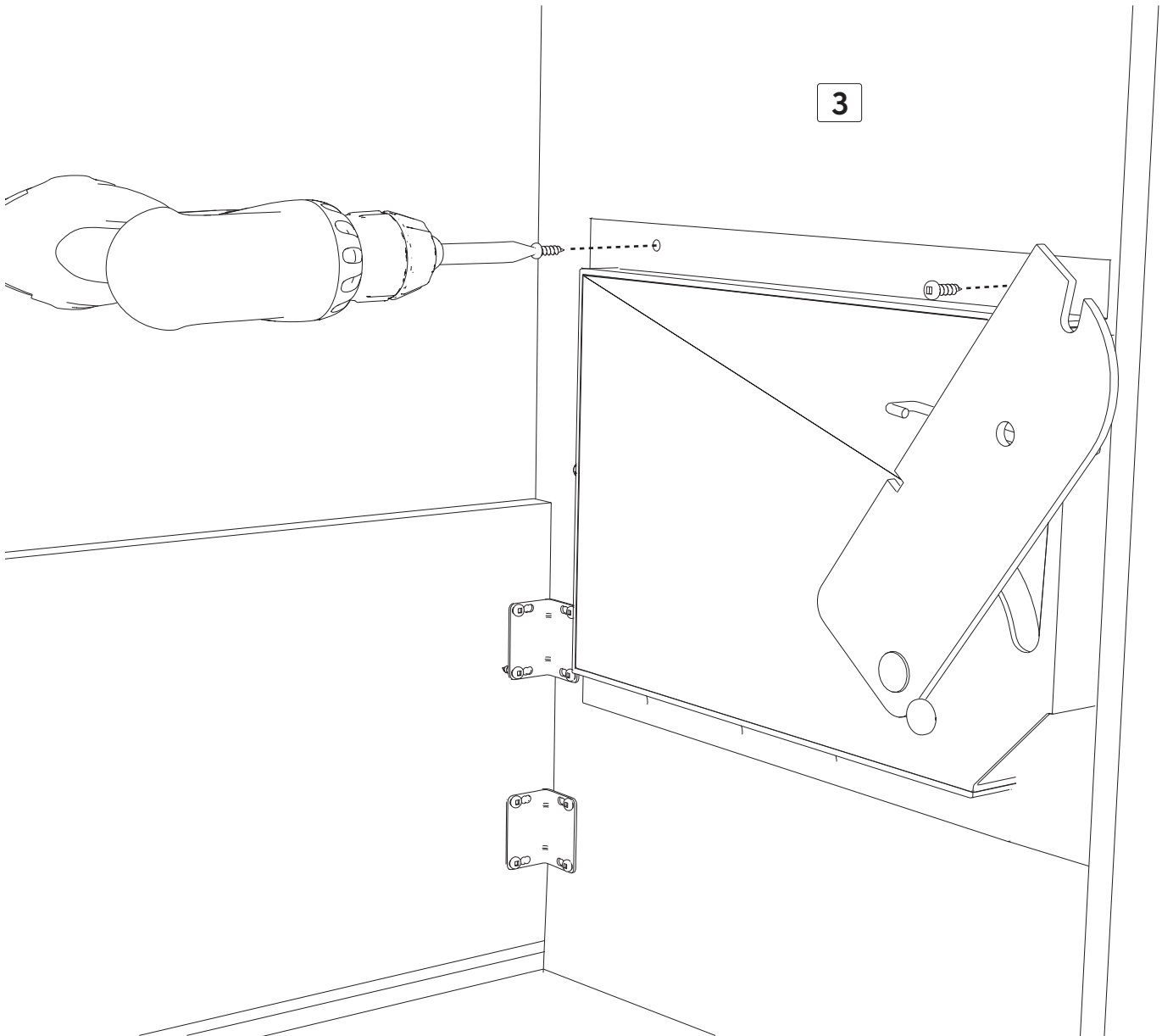
Position the right Mechanism on the right Side Panel (No.3) where we pre-drilled in step (5) as shown.

Positionnez le Mécanisme de droite sur le Panneau de Côté (No.3) de droite là où nous avons pré-percé dans l'étape (5) comme indiqué.

30



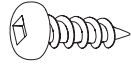
Code	5/8 in/po (16 mm)
Qty • Qté	x 2



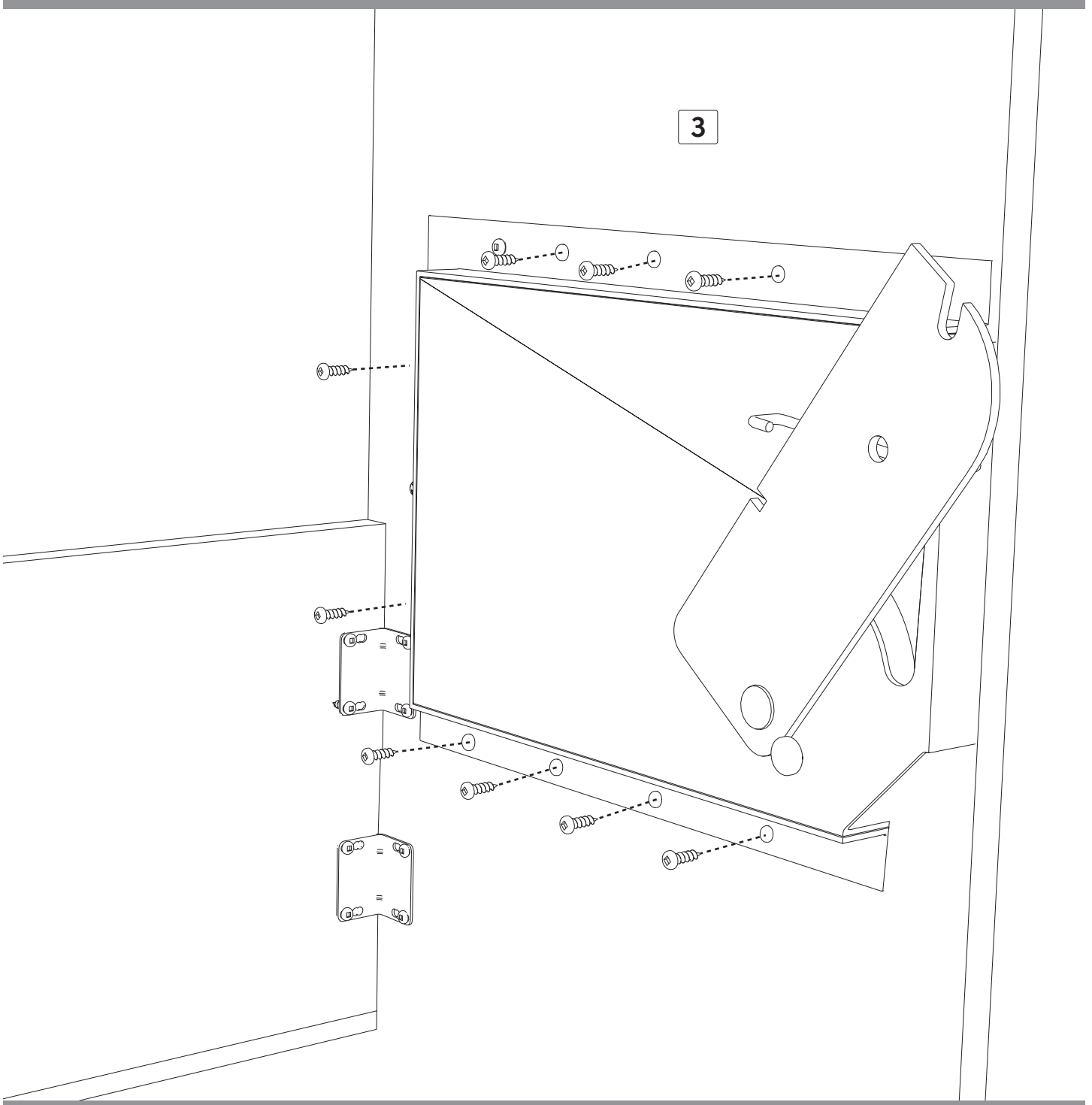
Attach the right Mechanism to the Side Panel (No.3) using two 5/8 in Screws.

Attachez le Mécanisme de droite au Panneau de Côté (No.3) à l'aide de deux Vis 5/8 po.

31



Code	5/8 in/16 (16 mm)
Qty • Qté	x 11



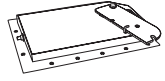
Secure the right Mechanism to the Side Panel (No.3) using eleven 5/8 in Screws.
Fixez le Mécanisme de droite au Panneau de Côté (No.3) à l'aide de onze Vis 5/8 po.



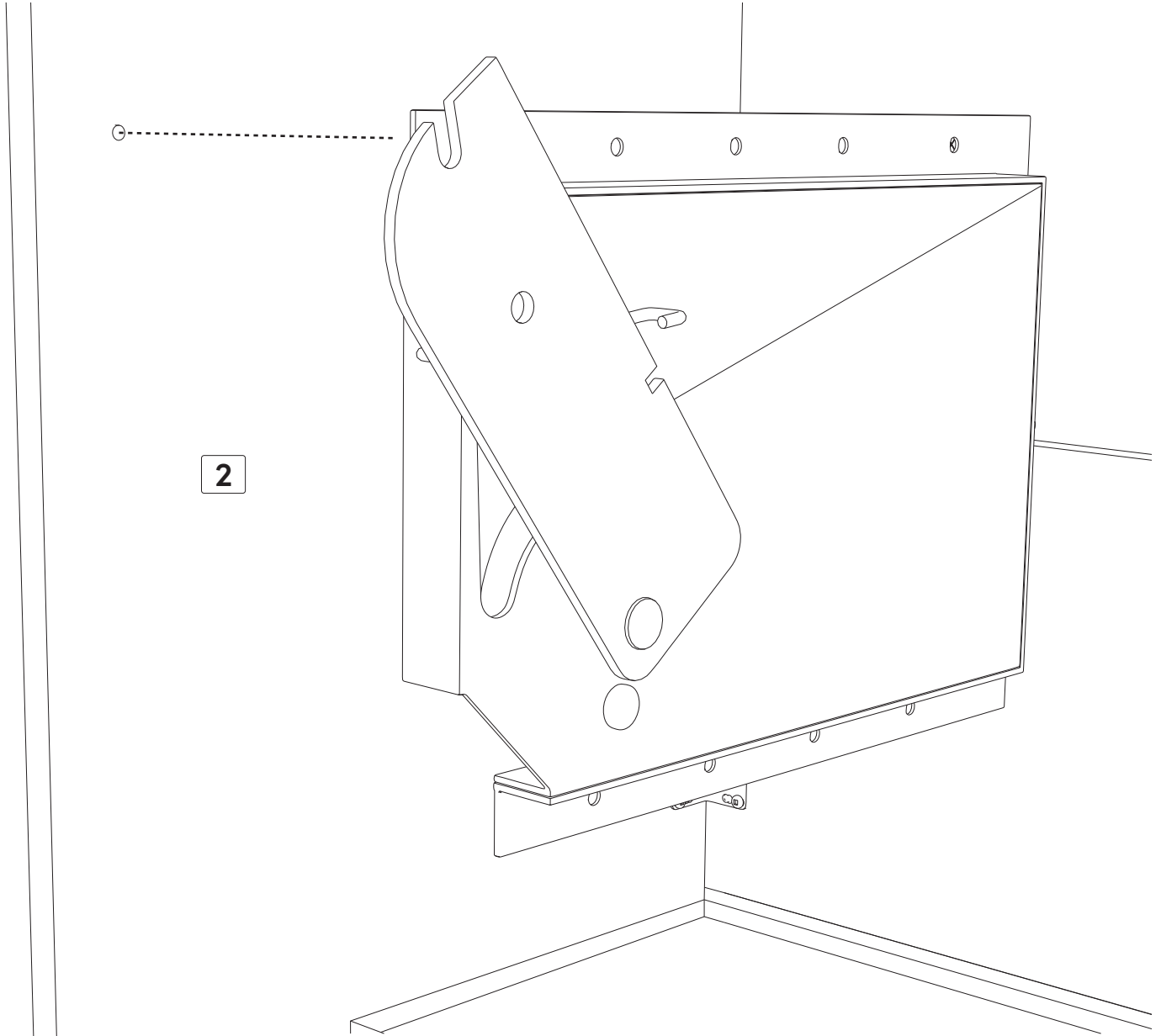
Rotate the side bolt of the right Mechanism 20 times clockwise. Note: The Wrench should be 9/16 in.

Donnez 20 coups de clef au boulon sur le coté du Mécanisme de droite dans le sens horaire. Note : La Clef doit être de 9/16 po.

33



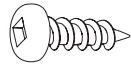
Code	Mechanism
	Mécanisme
Qty • Qté	x 1



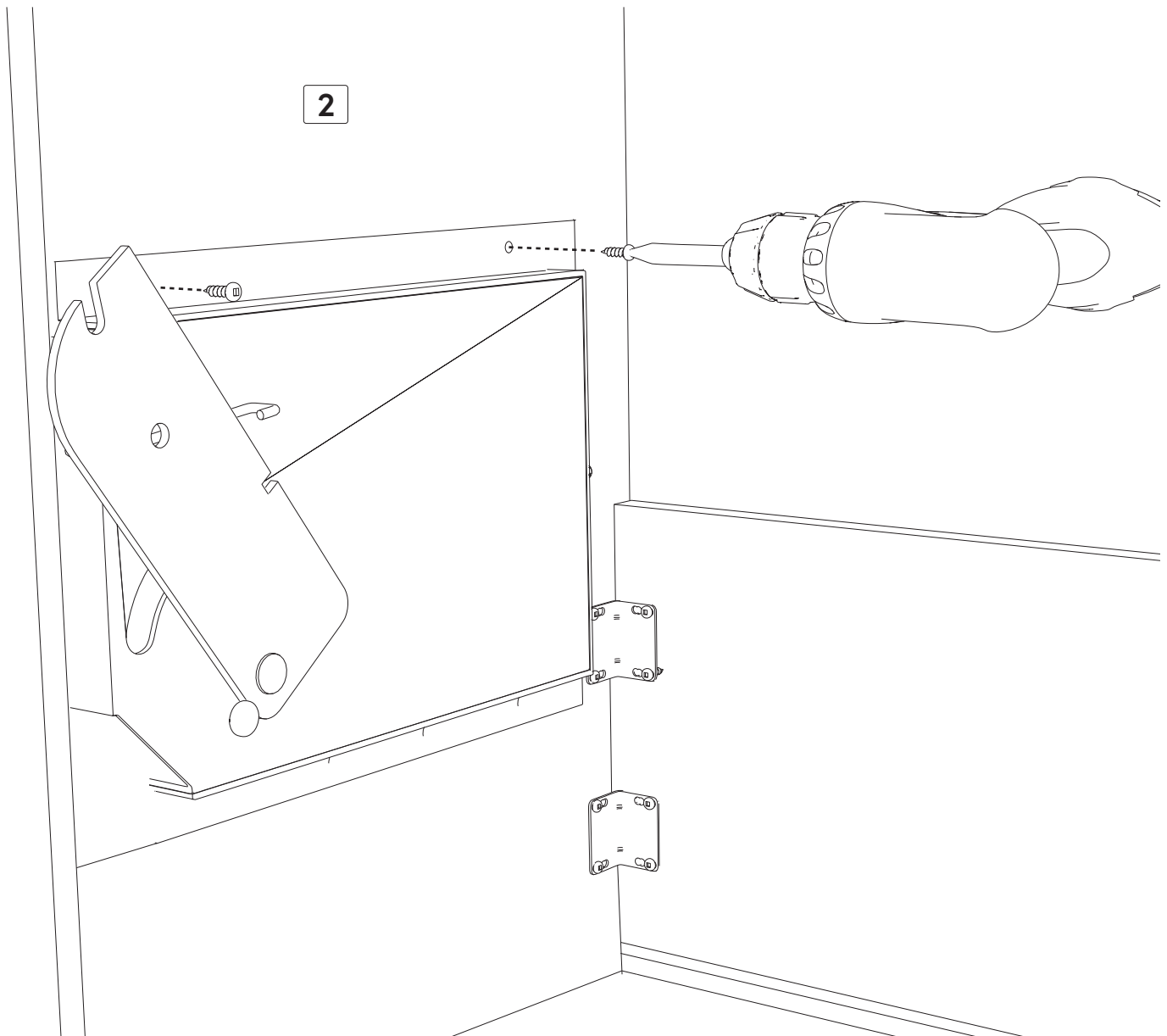
Position the left Mechanism on the left Side Panel (No.2) where we pre-drilled in step (5) as shown.

Positionnez le Mécanisme de gauche sur le Panneau de Côté (No.2) de gauche là où nous avons pré-percé dans l'étape (5) comme indiqué.

34



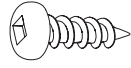
Code	5/8 in/po (16 mm)
Qty • Qté	x 2



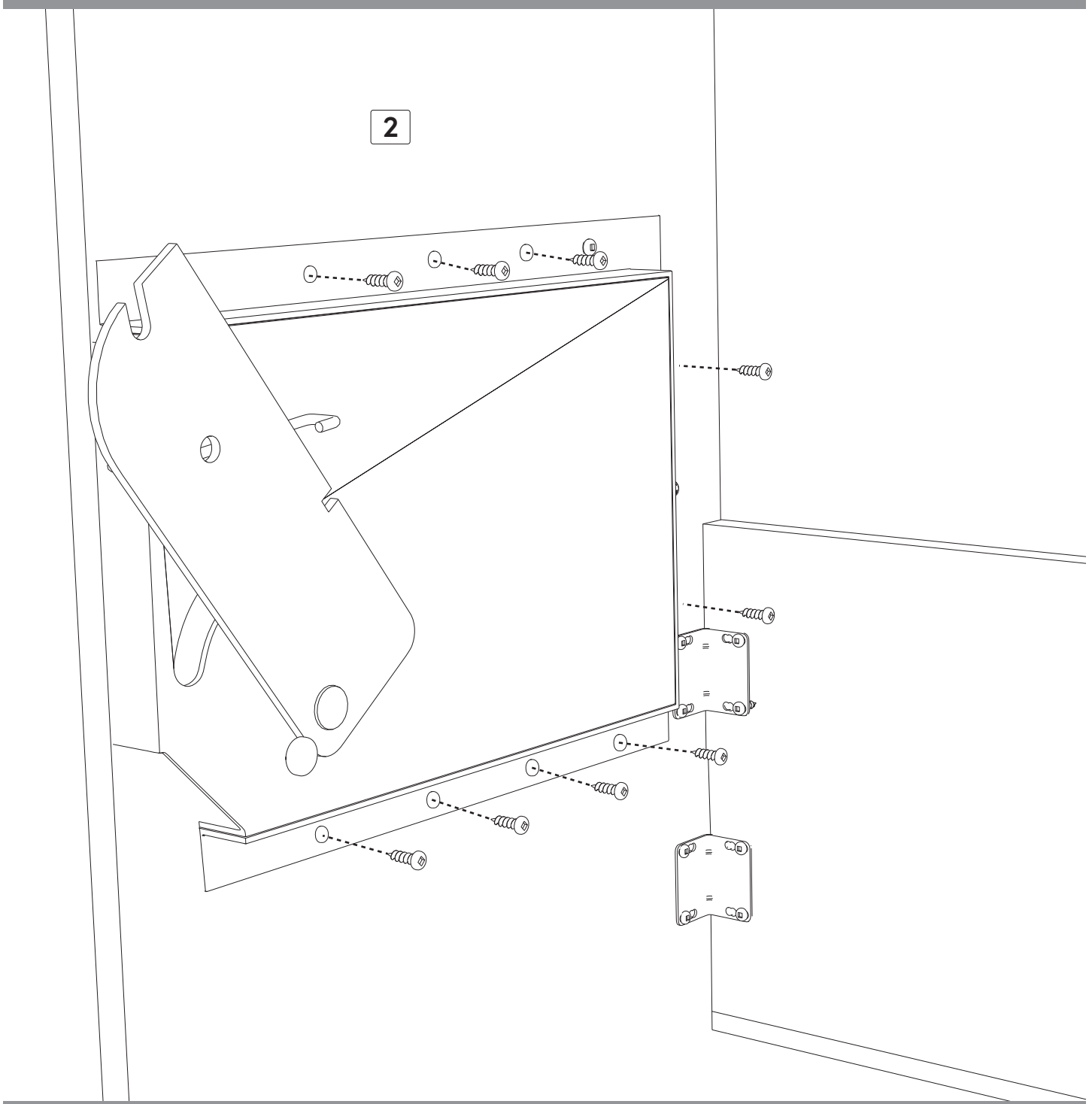
Attach the left Mechanism to the Side Panel (No.2) using two 5/8 in Screws.

Attachez le Mécanisme de gauche au Panneau de Côté (No.2) à l'aide de deux Vis 5/8 po.

35



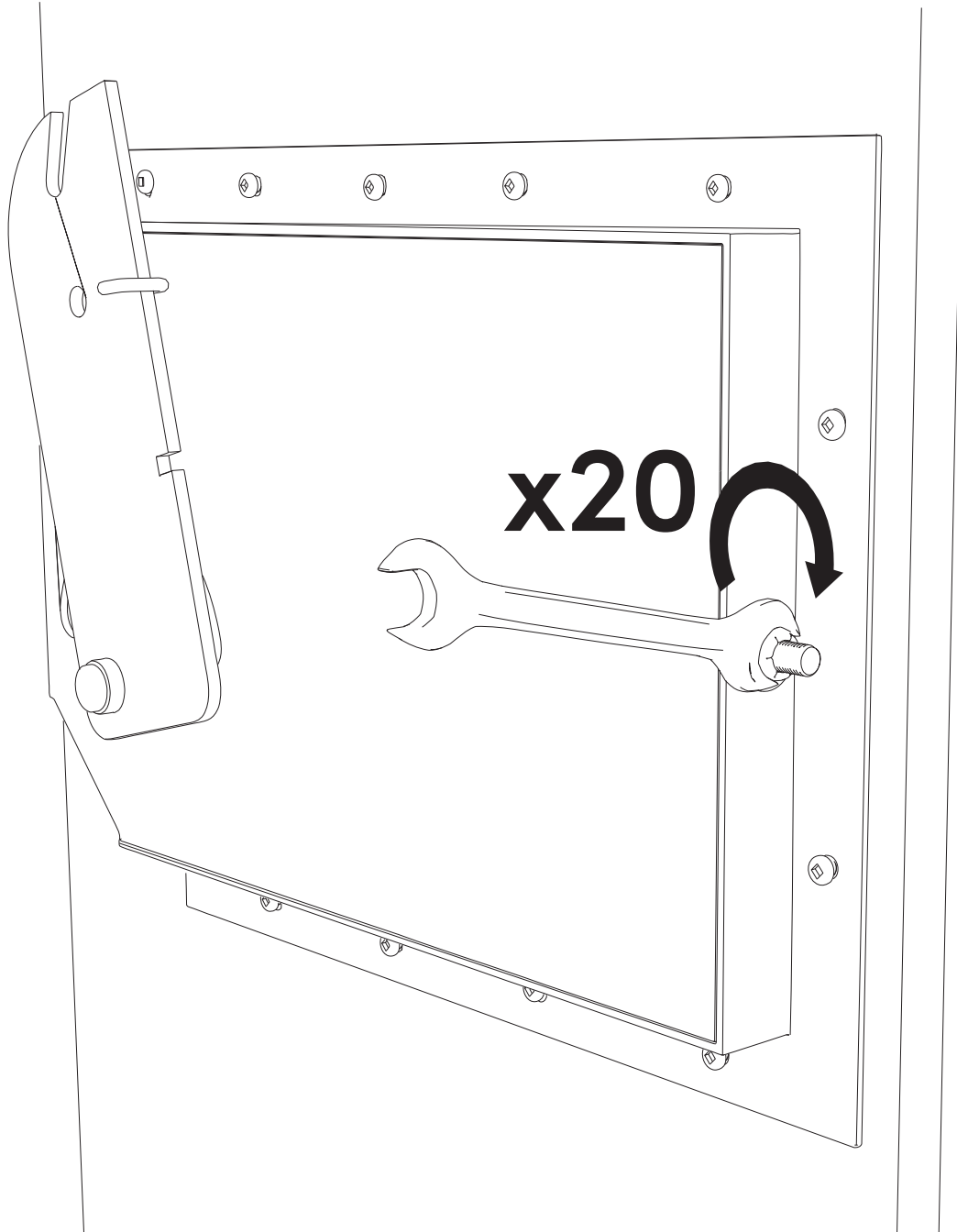
Code	5/8 in/po (16 mm)
Qty • Qté	x 11



Secure the left Mechanism to the Side Panel (No.2) using eleven 5/8 in Screws.

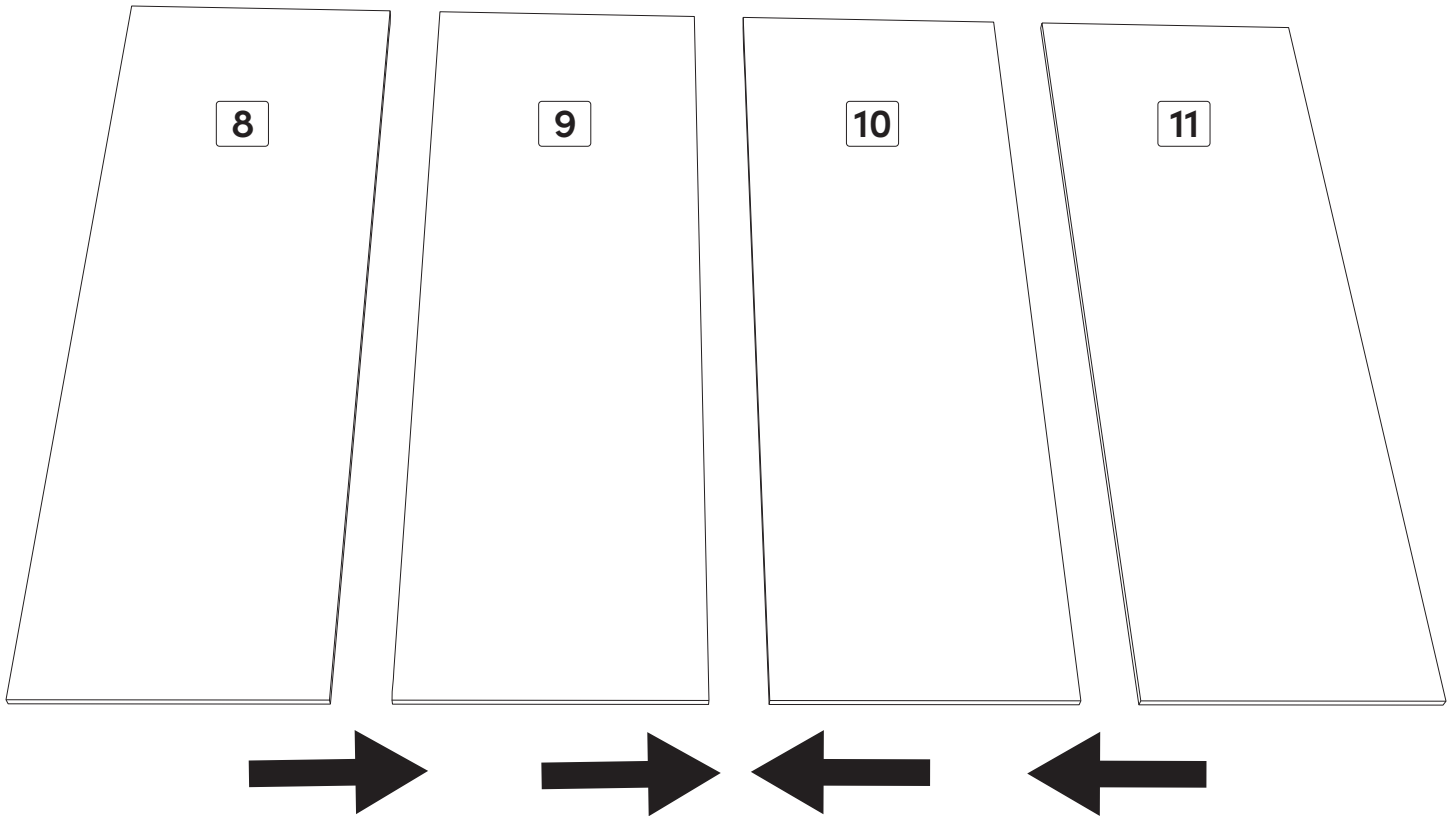
Fixez le Mécanisme de gauche au Panneau de Côté (No.2) à l'aide de onze Vis 5/8 po.

36



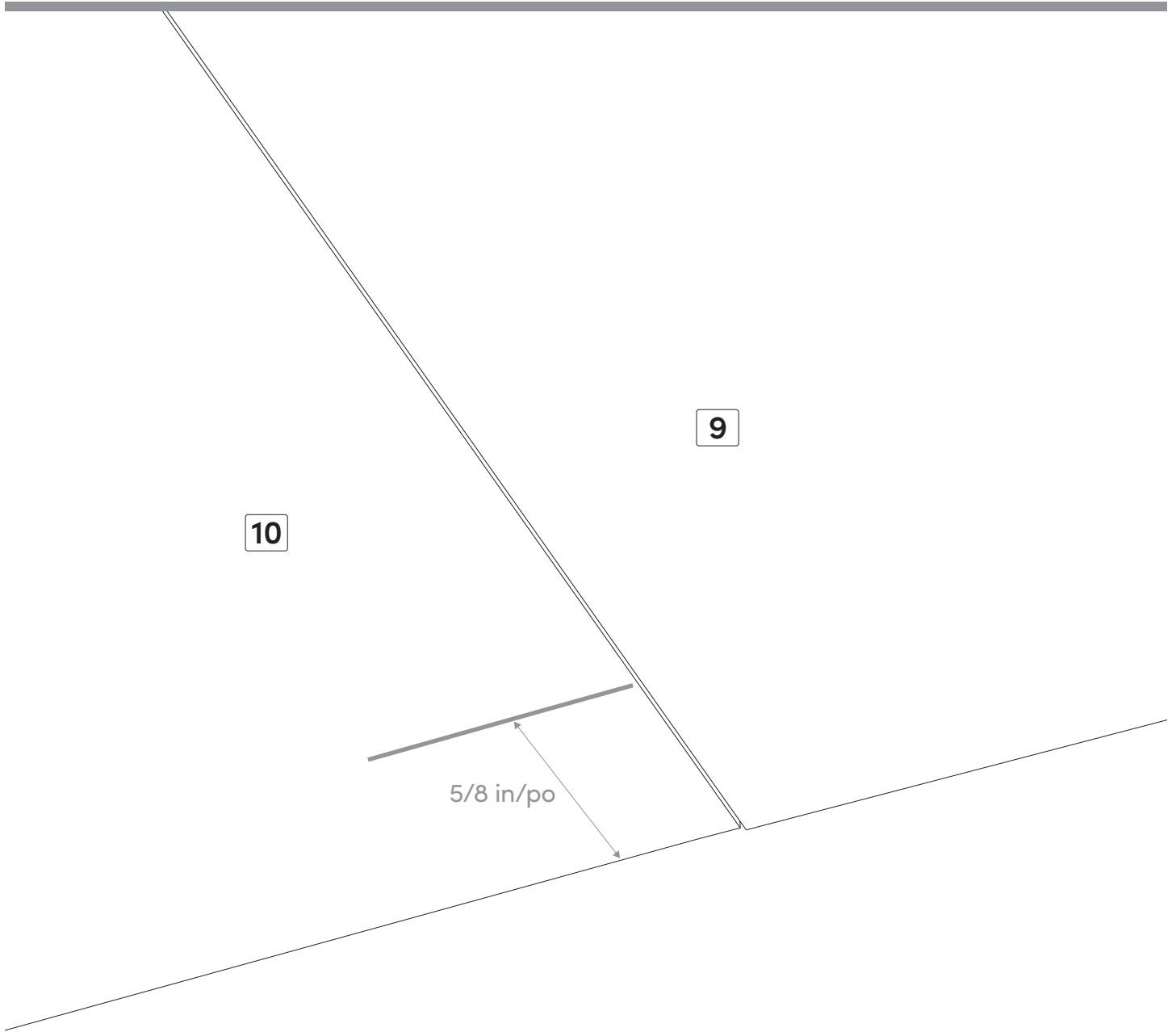
Rotate the side bolt of the left Mechanism 20 times clockwise. Note: The Wrench should be 9/16 in.

Donnez 20 coups de clef au boulon sur le coté du Mécanisme de gauche dans le sens horaire. Note : La Clef doit être de 9/16 po.



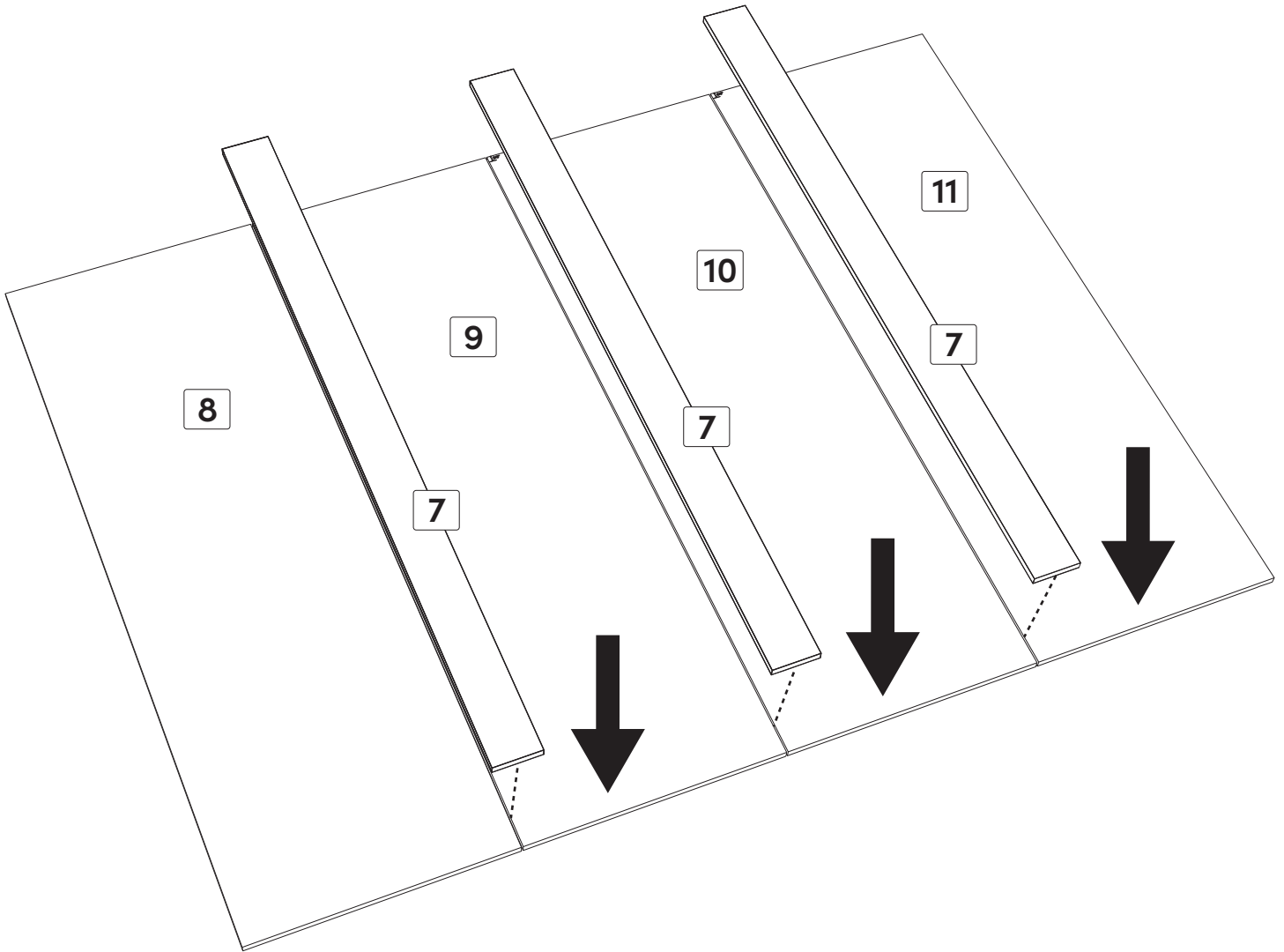
Position the four Door Panels (No.8), (No.9), (No.10) and (No.11) together as shown.

Positionnez les quatre Panneaux de Porte (No.8), (No.9), (No.10) et (No.11) ensemble comme indiqué.



Measure 5/8 in and mark it from the bottom of the Door Panels (No.8), (No.9), (No.10) and (No.11) as shown.

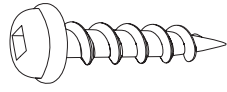
Mesurez 5/8 po et marquez-la à partir du bas des Panneaux de Porte (No.8), (No.9), (No.10) et (No.11) comme indiqué.



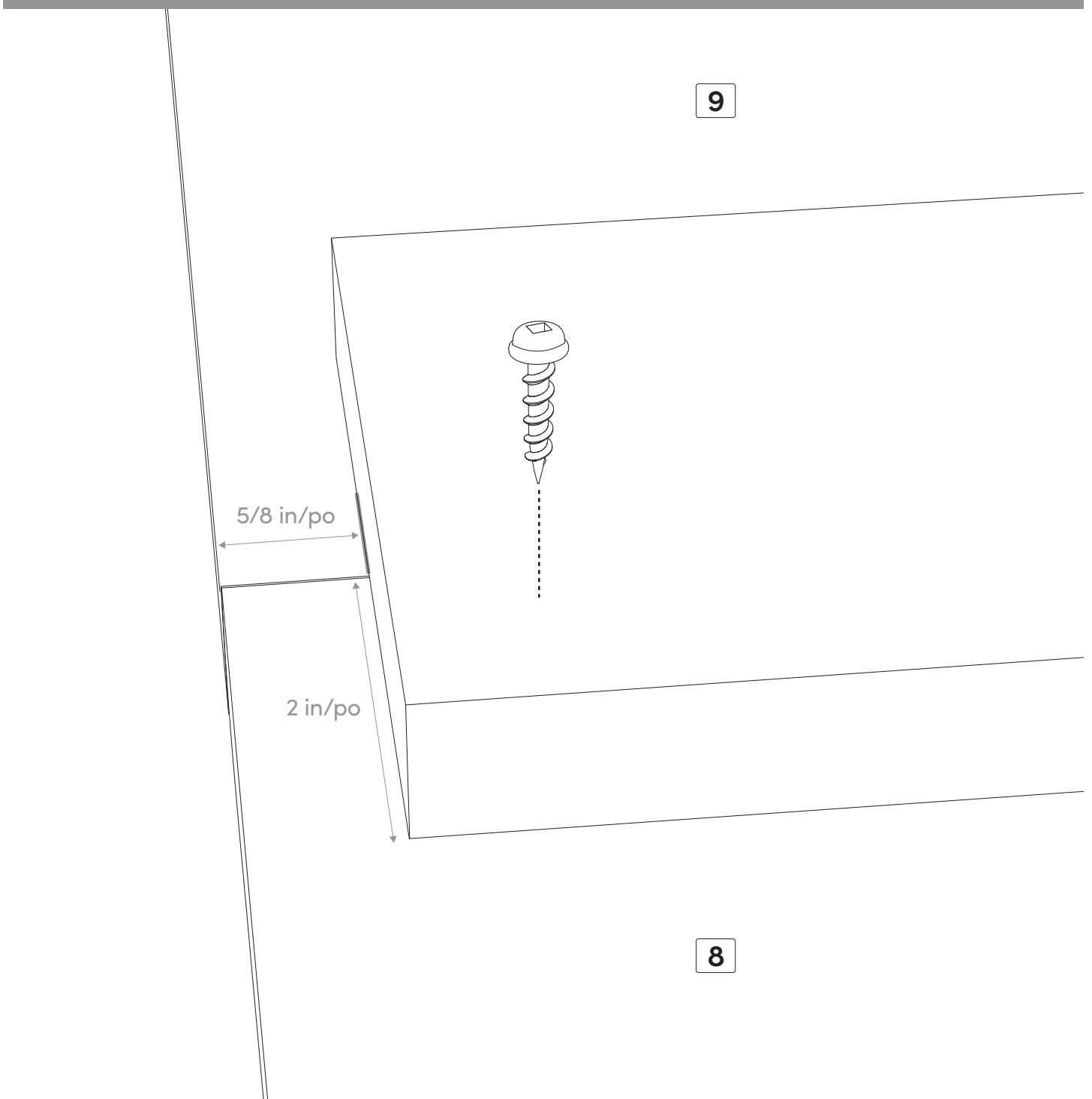
Position three Junction Pieces (No.7) on the Door Panels (No.8), (No.9), (No.10) and (No.11) as shown.

Positionnez trois Pièces de Jointage (No.7) sur les Panneaux de Porte (No.8), (No.9), (No.10) et (No.11) comme indiqué.

40

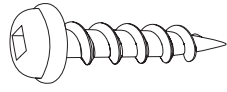


Code	1 1/8 in/po (29 mm)
Qty • Qté	x 3

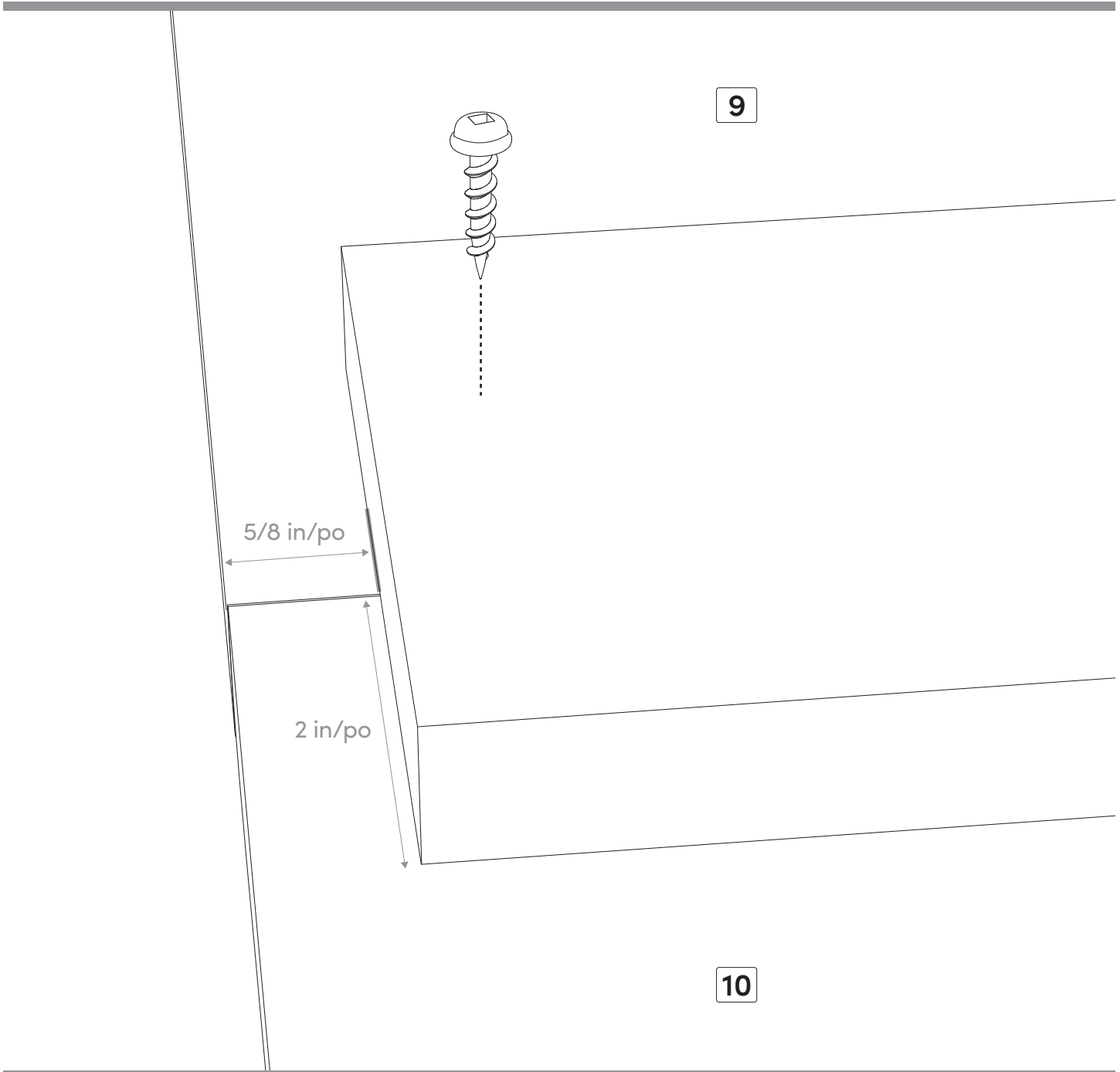


Attach the Junction Pieces (No.7) to the Door Panels (No.8), (No.9), (No.10) and (No.11) using three 1 1/8 in Screws as shown.
Attachez les Pièces de Jointage (No.7) aux Panneaux de Porte (No.8), (No.9), (No.10) et (No.11) à l'aide de trois Vis 1 1/8 po comme indiqué.

41



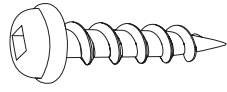
Code	1 1/8 in/po (29 mm)
Qty • Qté	x 3



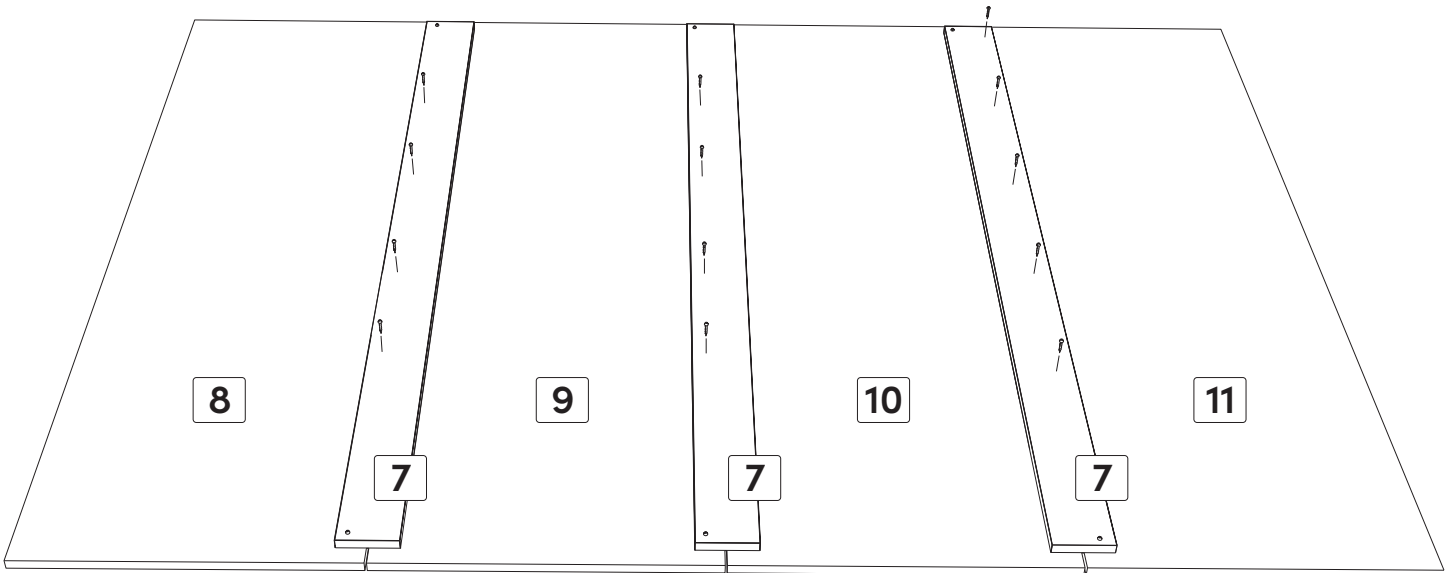
Attach the Junction Pieces (No.7) to the Door Panels (No.8), (No.9), (No.10) and (No.11) using three 1 1/8 in Screws as shown. Note: It is important that the distance from the edge of the Junction Pieces (No.7) to the junction of the the Door Panels (No.8), (No.9), (No.10) and (No.11) is 2 in.

Attachez les Pièces de Jointage (No.7) aux Panneaux de Porte (No.8), (No.9), (No.10) et (No.11) à l'aide de trois Vis 1 1/8 po comme indiqué. Note : Il est important que la distance du bord des Pièces de Jointage (No.7) à la jonction des Panneaux de Porte (No.8), (No.9), (No.10) et (No.11) soit de 2 po.

42



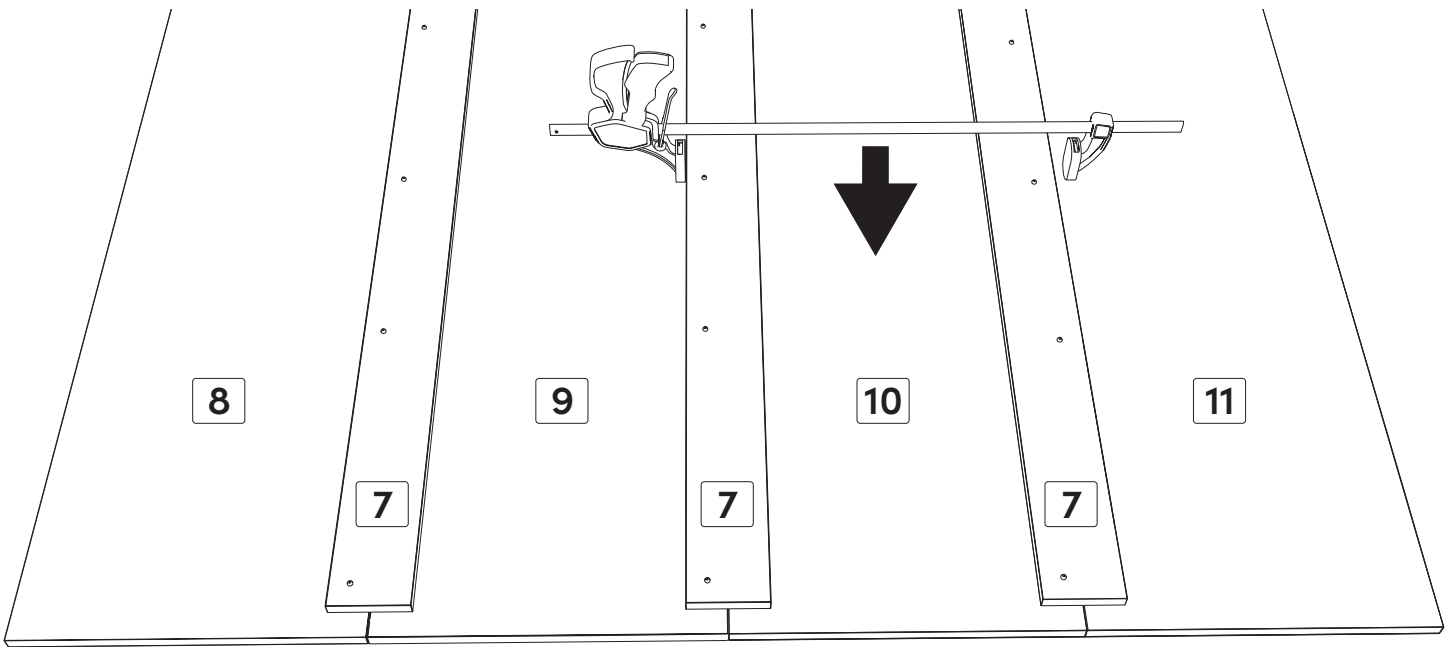
Code	1 1/8 in/po (29 mm)
Qty • Qté	x 18



Secure the Junction Pieces (No.7) to the Door Panels (No.8), (No.9), (No.10) and (No.11) using twelve 1 1/8 in Screws.

Fixez les Pièces de Jointage (No.7) aux Panneaux de Porte (No.8), (No.9), (No.10) et (No.11) à l'aide de douze Vis 1 1/8 po.

43



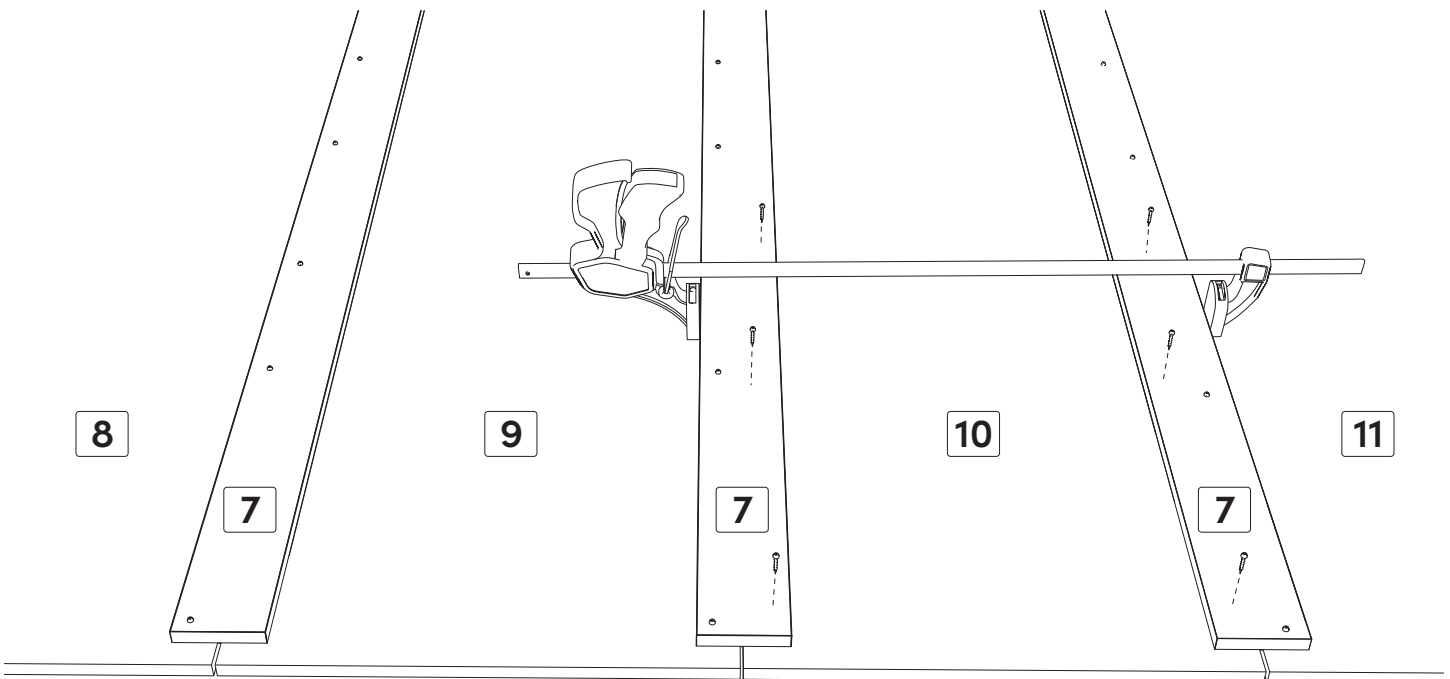
Using a clamp, fix the middle and right Junction Panels together. Note: the clamp is not provided.

À l'aide d'une pince, fixez les Pièces de Jointage du milieu et de droite ensemble. Note : La pince n'est pas fournie.

44



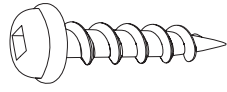
Code 1 1/8 in/po
(29 mm)
Qty • Qté x 8



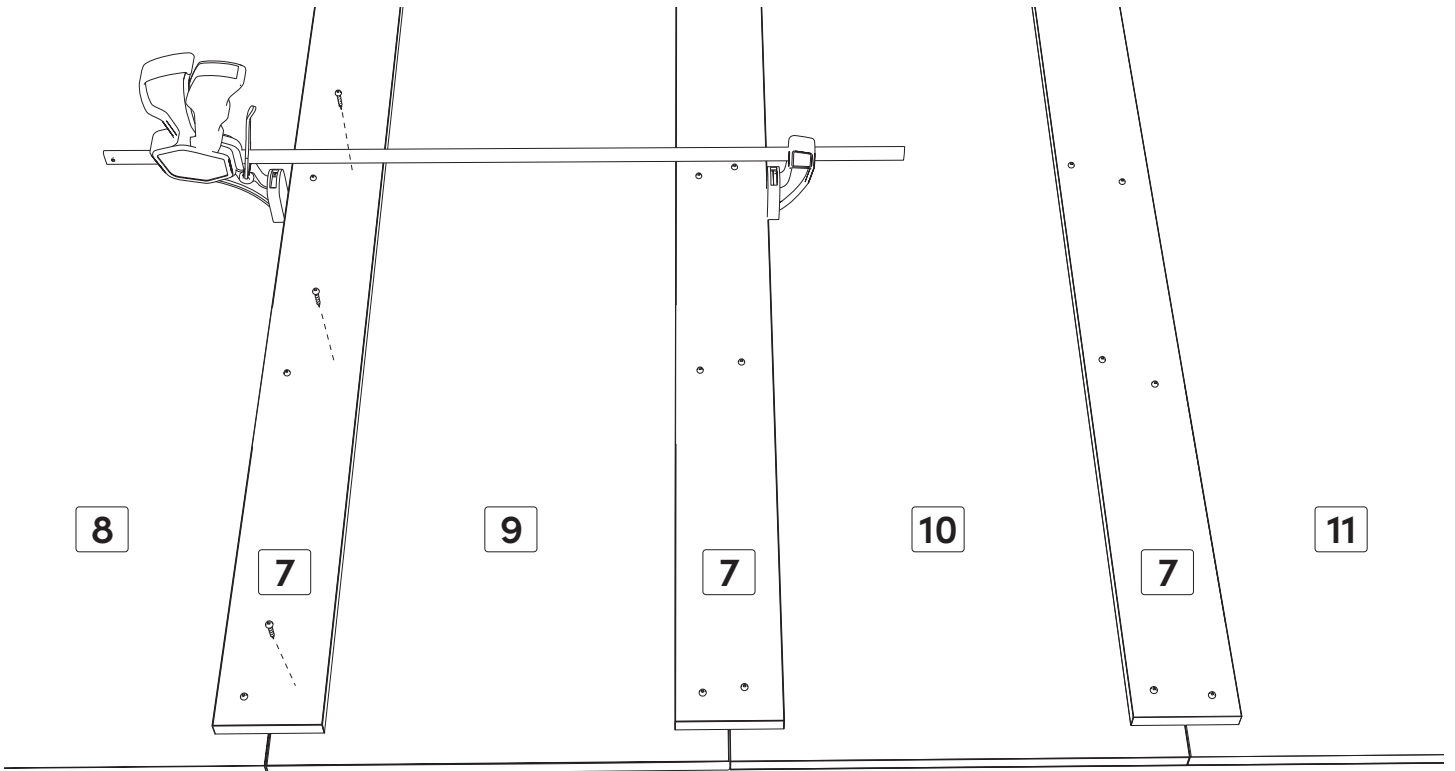
Secure the Junction Pieces (No.7) to the Door Panels (No.8), (No.9), (No.10) and (No.11) using six 1 1/8 in Screws as shown.

Fixez les pièces de jonction (No.7) aux panneaux de porte (No.8), (No.9), (No.10) et (No.11) à l'aide de six vis de 1 1/8 po comme illustré.

45

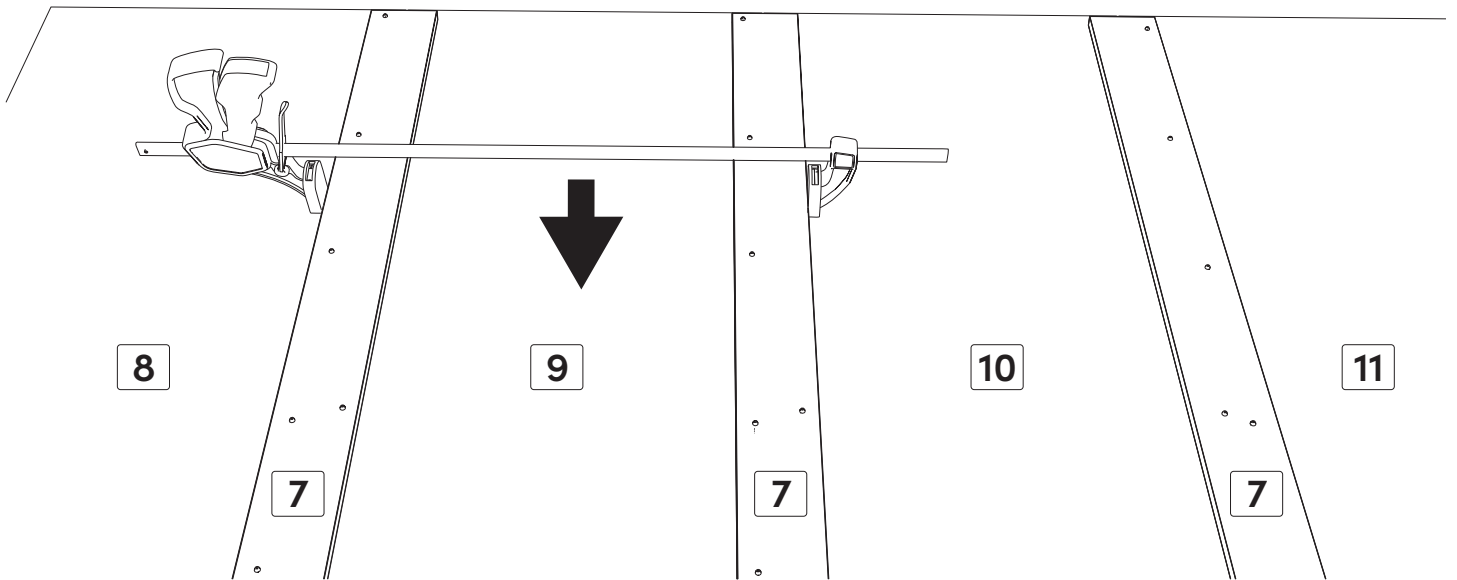


Code	1 1/8 in/po (29 mm)
Qty • Qté	x 3



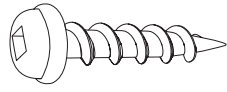
Repeat the same operation as in Step (39) and (40) to Secure the left Junction Piece (No.7) to the Door Panels (No.8), (No.9), (No.10) and (No.11) using three 1 1/8 in Screws as shown.

Répétez la même opération qu'aux étapes (39) et (40) pour fixer la pièce de jonction gauche (No.7) aux panneaux de porte (No.8), (No.9), (No.10) et (No.11) à l'aide de trois vis de 1 1/8 po comme indiqué.

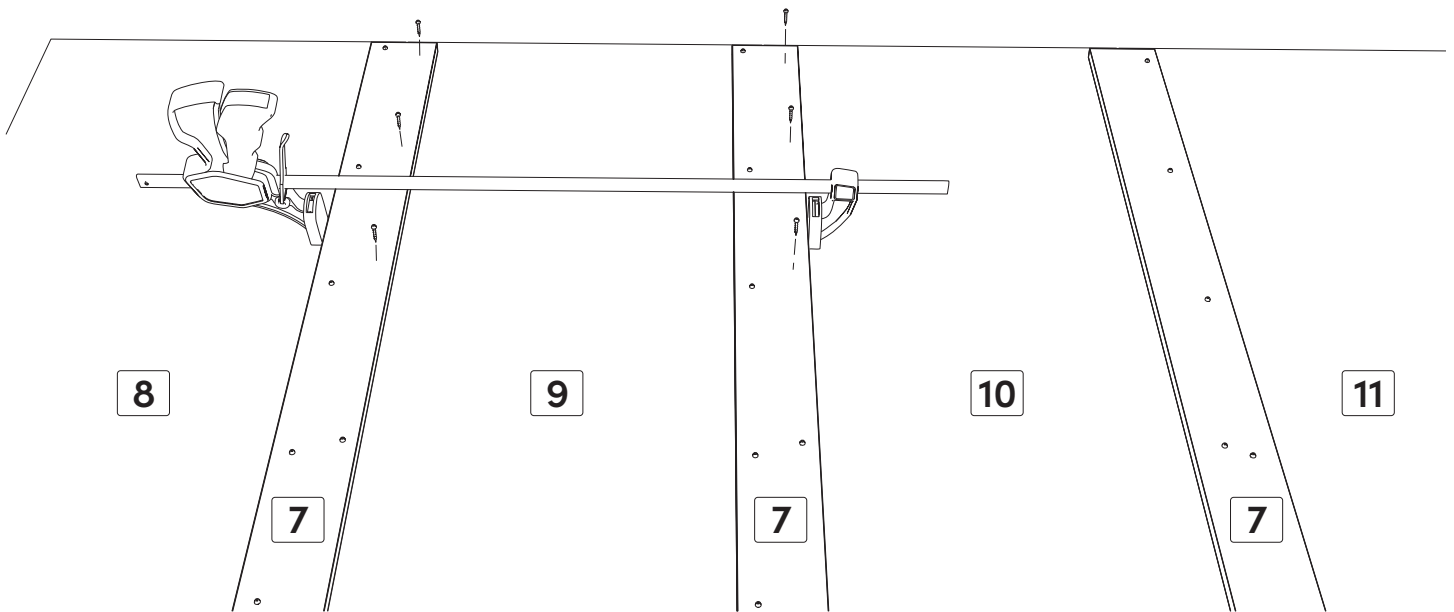


Position the clamp higher on the middle and left Junction Pieces (No.7) to hold the Door Panels (No.8), (No.9), (No.10) and (No.11) securely.
 Positionnez la pince plus haut sur les Pièces de Jointage de gauche (No.7) et du milieu pour bien tenir les Panneaux de Porte (No.8), (No.9), (No.10), et (No.11).

47

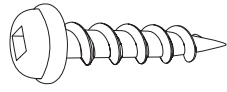


Code	1 1/8 in/po (29 mm)
Qty • Qté	x 4

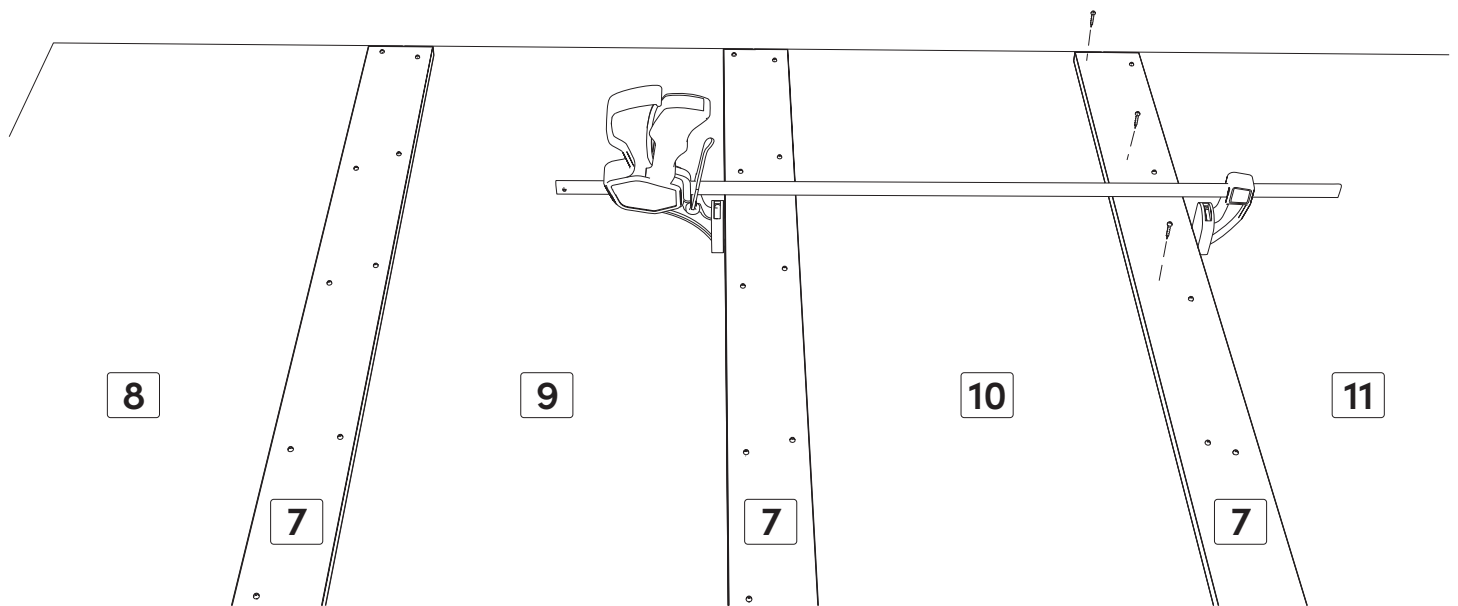


Secure the Junction Pieces (No.7) to the Door Panels (No.8), (No.9), (No.10) and (No.11) using four 1 1/8 in Screws as shown.
Fixez les Pièces de Jointage (No.7) aux Panneaux de Porte (No.8), (No.9), (No.10), et (No.11) à l'aide de quatre vis de 1 1/8 po comme indiqué.

48



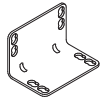
Code	1 1/8 in/po (29 mm)
Qty • Qté	x 2



Repeat the same operation as in Step (39) and (40) to Secure the right Junction Piece (No.7) to the Door Panels (No.8), (No.9), (No.10) and (No.11) using two 1 1/8 in Screws as shown.

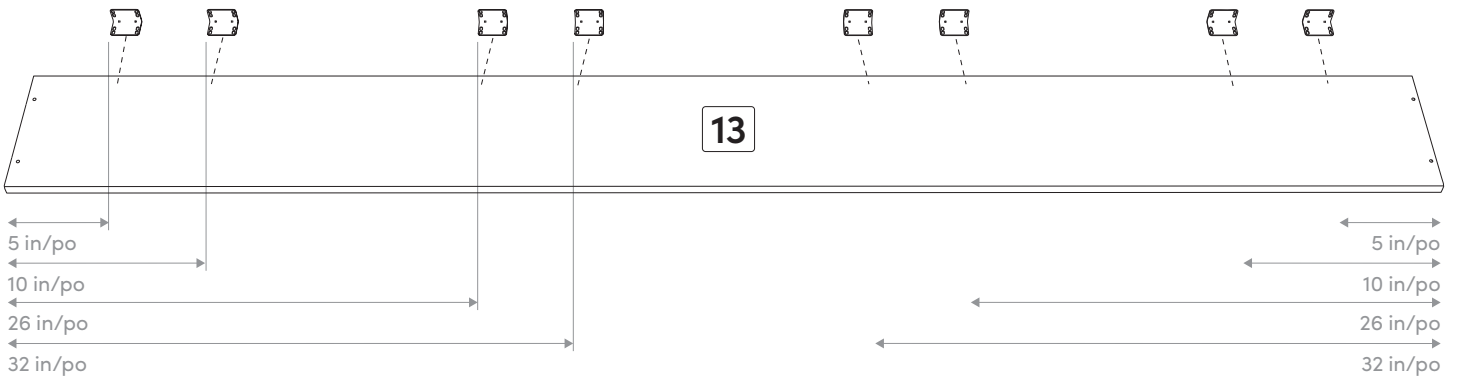
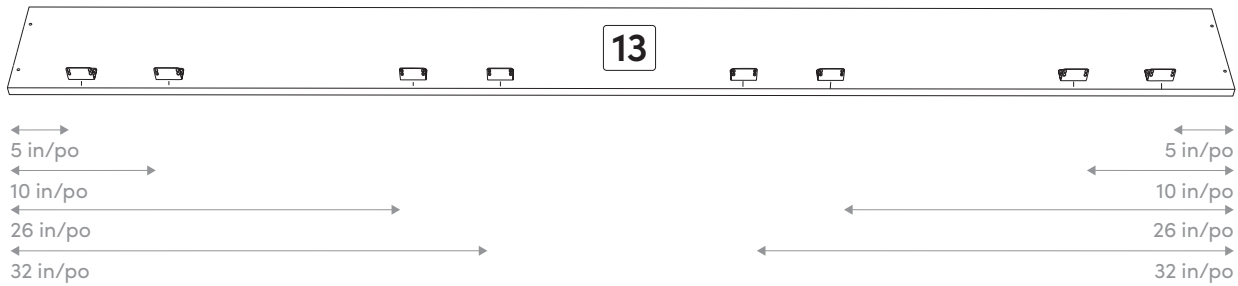
Répétez la même opération pour fixer la Pièce de Jointage de droite (No.7) aux Panneaux de Porte (No.8), (No.9), (No.10), and (No.11) à l'aide de deux vis de 1 1/8 po comme illustré.

49



Code Corner brace
 Renfort d'angle

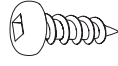
Qty • Qté x 16



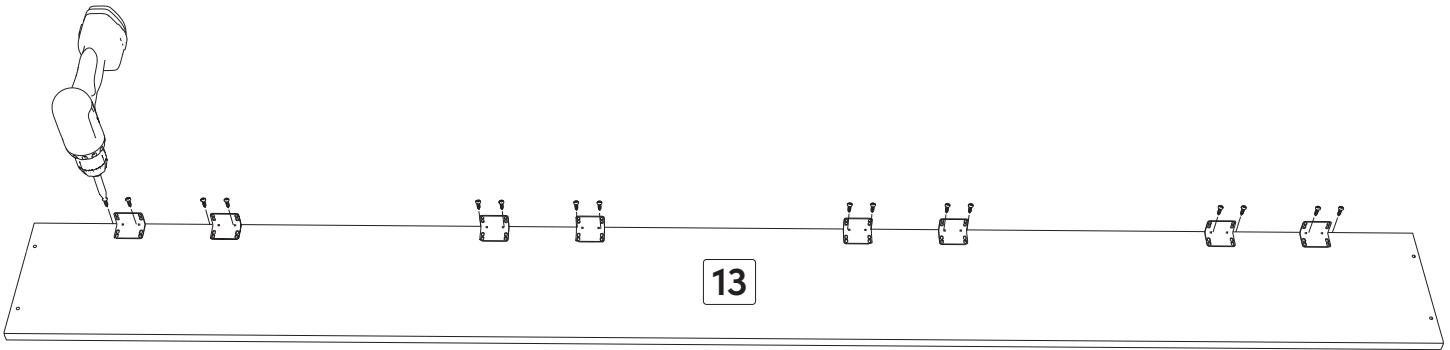
By following the measurements displayed, position sixteen Brackets on the Bed Head and Feet (No.13 as shown.

En suivant les mesures affichées, positionnez seize Équerres sur la Tête et Pied de Lit (No.13) comme indiqué.

50



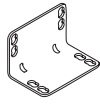
Code	9/16 in/po (14 mm)
Qty • Qté	x 32



Attach the Brackets to the Bed Head and Feet (No.13) using thirty two 9/16 in Screws.

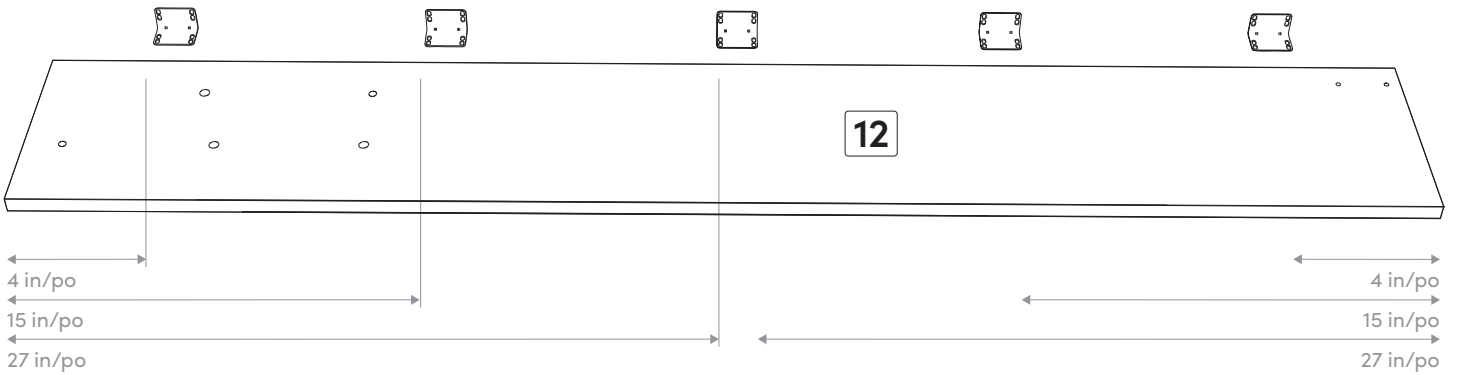
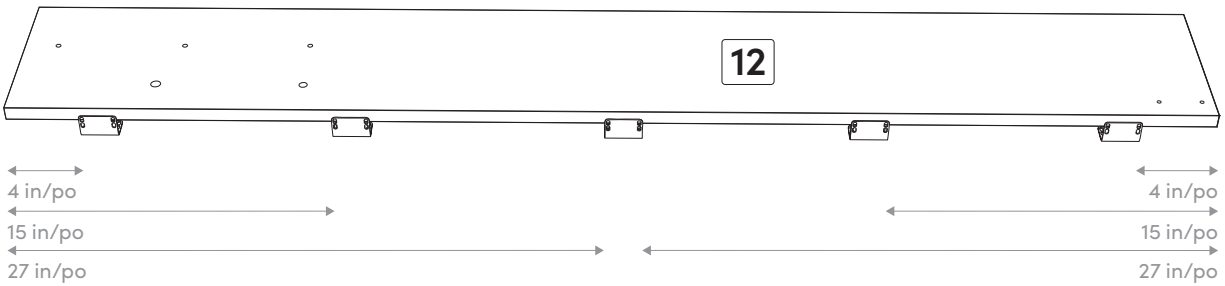
Fixez les Équerres à la Tête et Pied de Lit (No.13) à l'aide de trente-deux Vis 9/16 po.

51



Code Corner brace
 Renfort d'angle

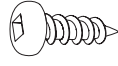
Qty • Qté x 10



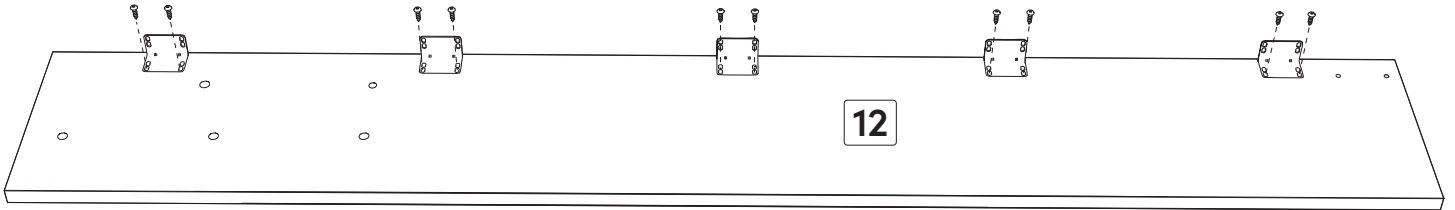
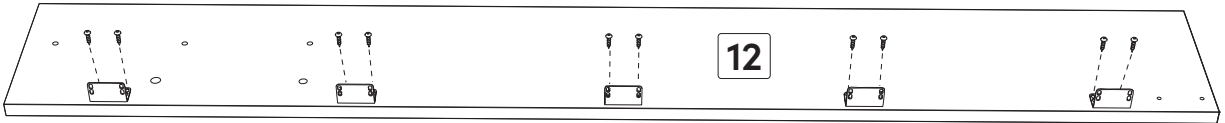
By following the measurements displayed, position ten Brackets on the Bed Side Panels (No.12) as shown.

En suivant les mesures affichées, positionnez dix supports sur les panneaux latéraux du lit (No.12) comme indiqué.

52

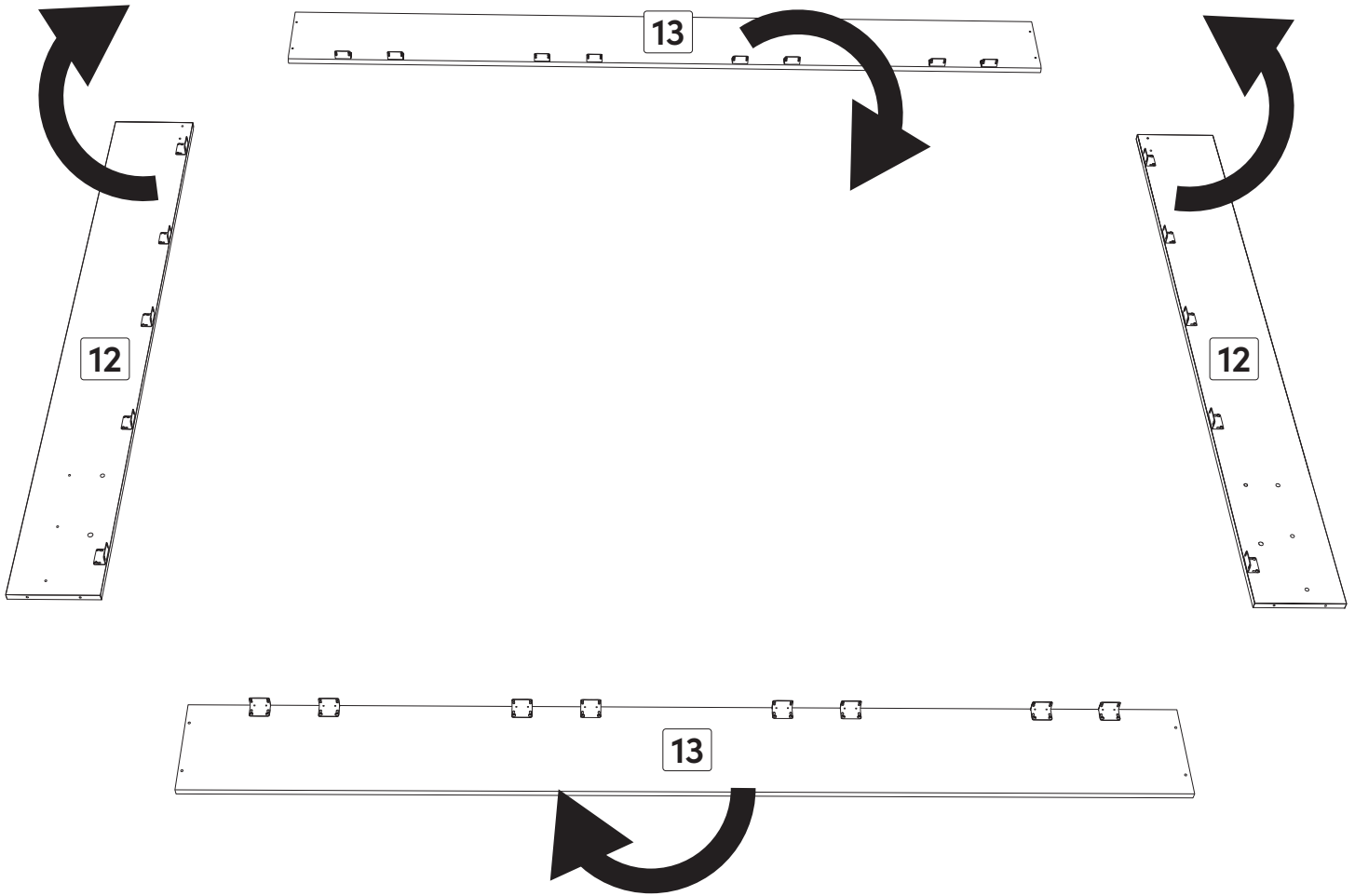


Code 9/16 in/po
(14 mm)
Qty • Qté x 20



Attach the Brackets to the Bed Side Panels (No.12) using twenty 9/16 in Screws.

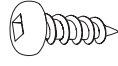
Fixez les supports aux panneaux latéraux du lit (No.12) à l'aide de vingt vis de 9/16 po.



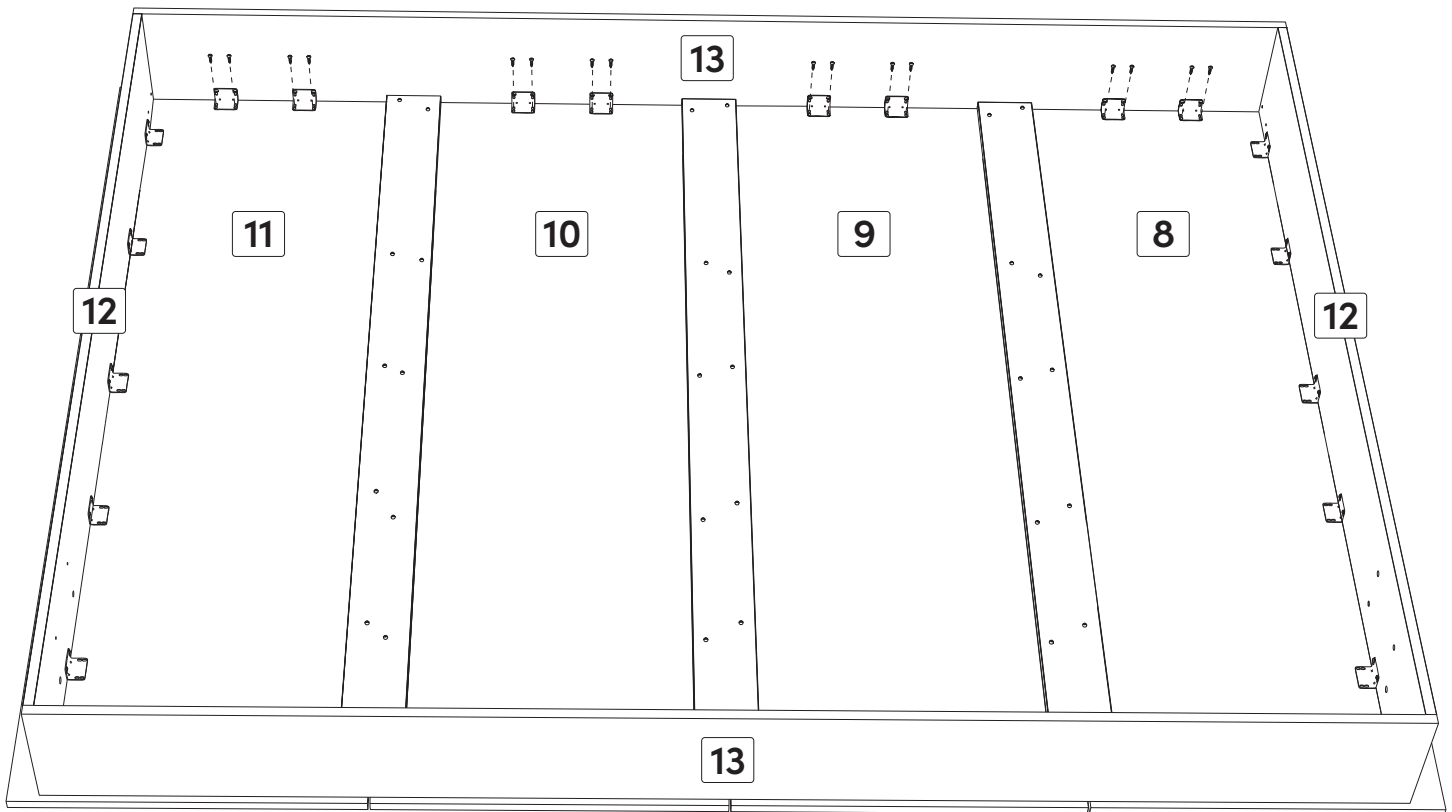
Position the Bed Head and Feet (No.13) and the two Bed Side Panels (No.12) together, then position the previously assembled Door Panels (No.8), (No.9), (No.10), and (No.11) and the Junction Pieces (No.7) beneath as shown.

Positionnez la Tête et Pied de Lit (No.13) et les Côtés de Lit (No.12) ensemble, ensuite positionnez les Panneaux de Porte (No.8), (No.9), (No.10), et (No.11) et les Pièces de Jointage (No.7) déjà assemblés en dessous comme indiqué.

54



Code 9/16 in/po
(14 mm)
Qty • Qté x 32



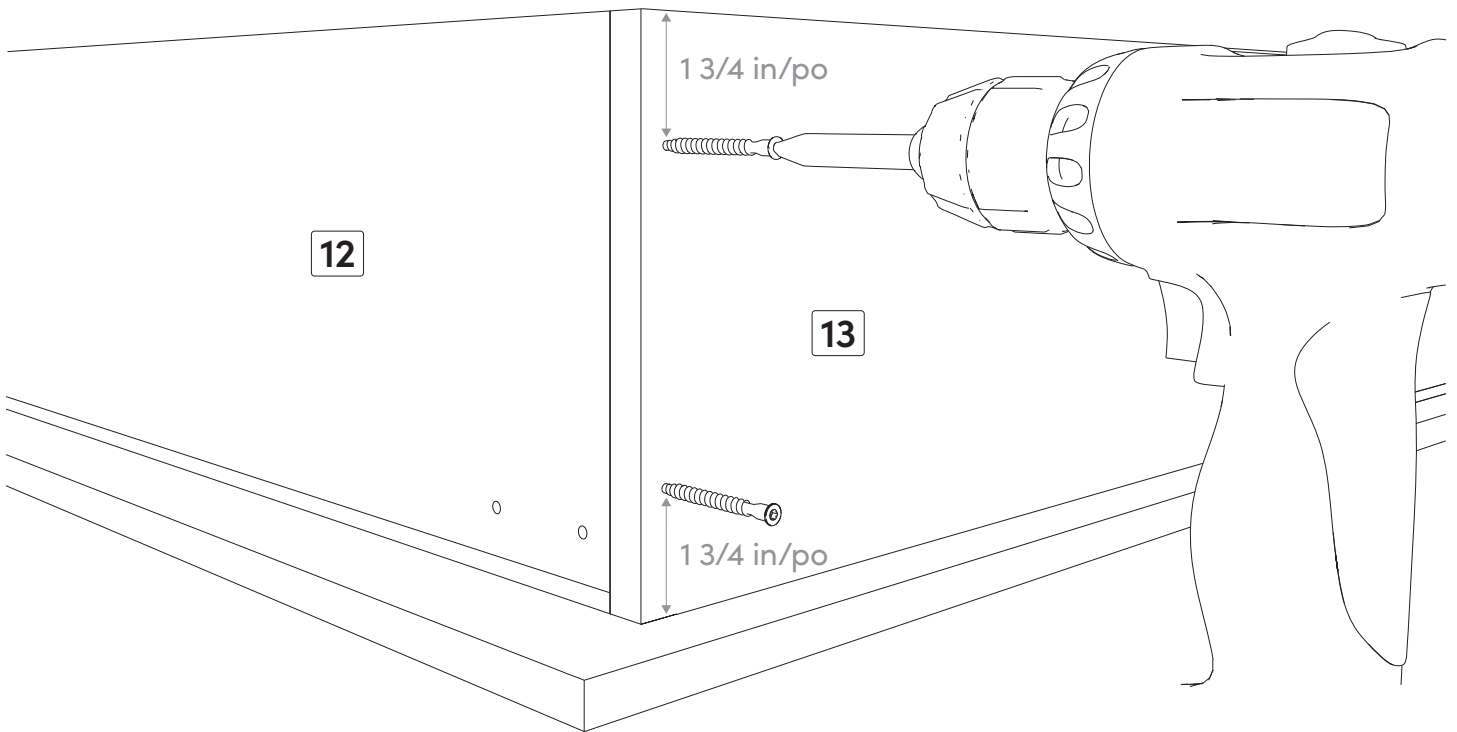
Attach the Brackets of the Bed Head and Feet (No.13) to the Door Panels (No.8), (No.9), (No.10), and (No.11) using thirty two 9/16 in Screws.
Fixez les Équerres de la Tête et Pied de Lit (No.13) aux Panneaux de Porte (No.8), (No.9), (No.10), et (No.11) à l'aide de trente-deux Vis 9/16 po.

55



Code	1 5/8 in/po (41 mm)
Qty • Qté	x 8

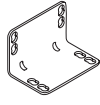
x4 Sides
Côtés



By following the measurements displayed, attach the Bed Head and Feet (No.13) to the two Bed Side Panels (No.12) using two 1 5/8 in Screws as shown. Note: If you only purchased the mechanism, please use 1 3/4 in self-drilling wood Screws for this step.

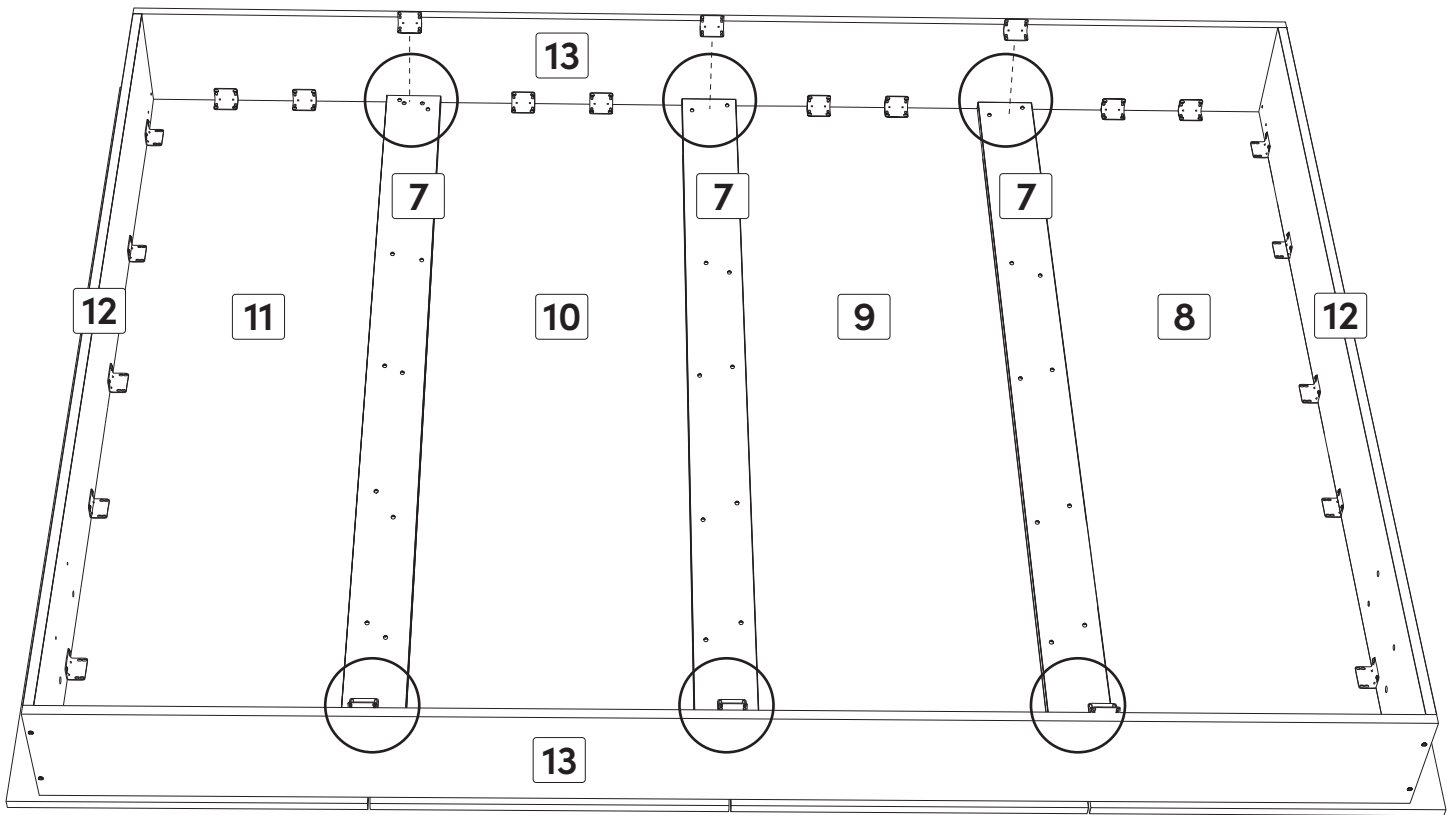
En suivant les mesures affichées, Fixez la Tête et Pied de Lit (No.13) aux Côtés de Lit (No.12) à l'aide de deux Vis 1 5/8 po comme indiqué. Note: Si vous avez seulement acheté le mécanisme, veuillez utiliser des Vis à bois auto-perçante de 1 3/4 po pour cette étape.

56



Code Corner brace
 Renfort d'angle

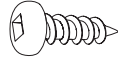
Qty • Qté x 6



Position six Brackets on the Jonction Pieces (No.7) as shown.

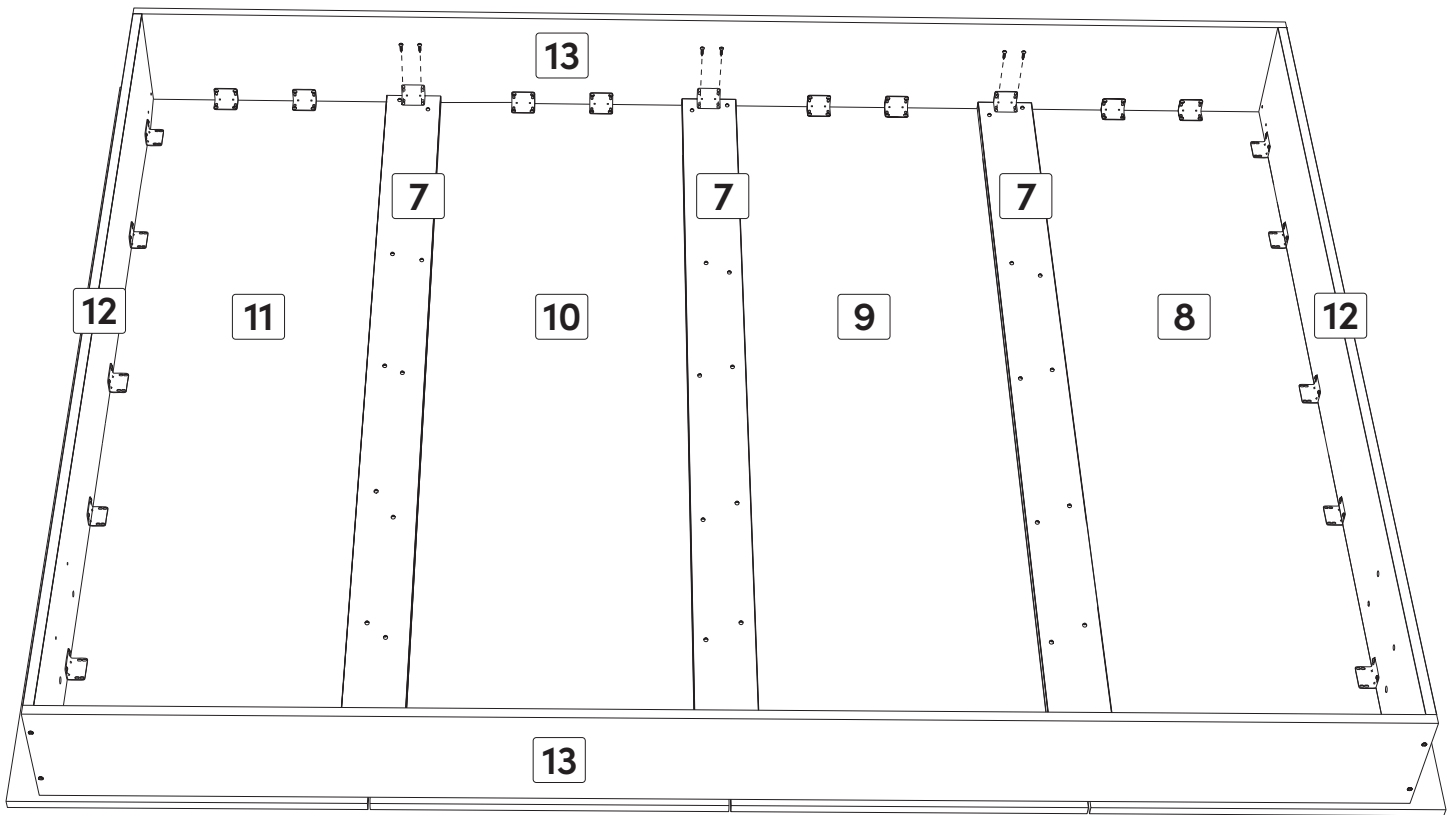
Positionnez six Équerres sur les Pièces de Jointage (No.7) comme indiqué.

57



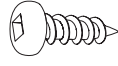
Code 9/16 in/po
(14 mm)

Qty • Qté x 12



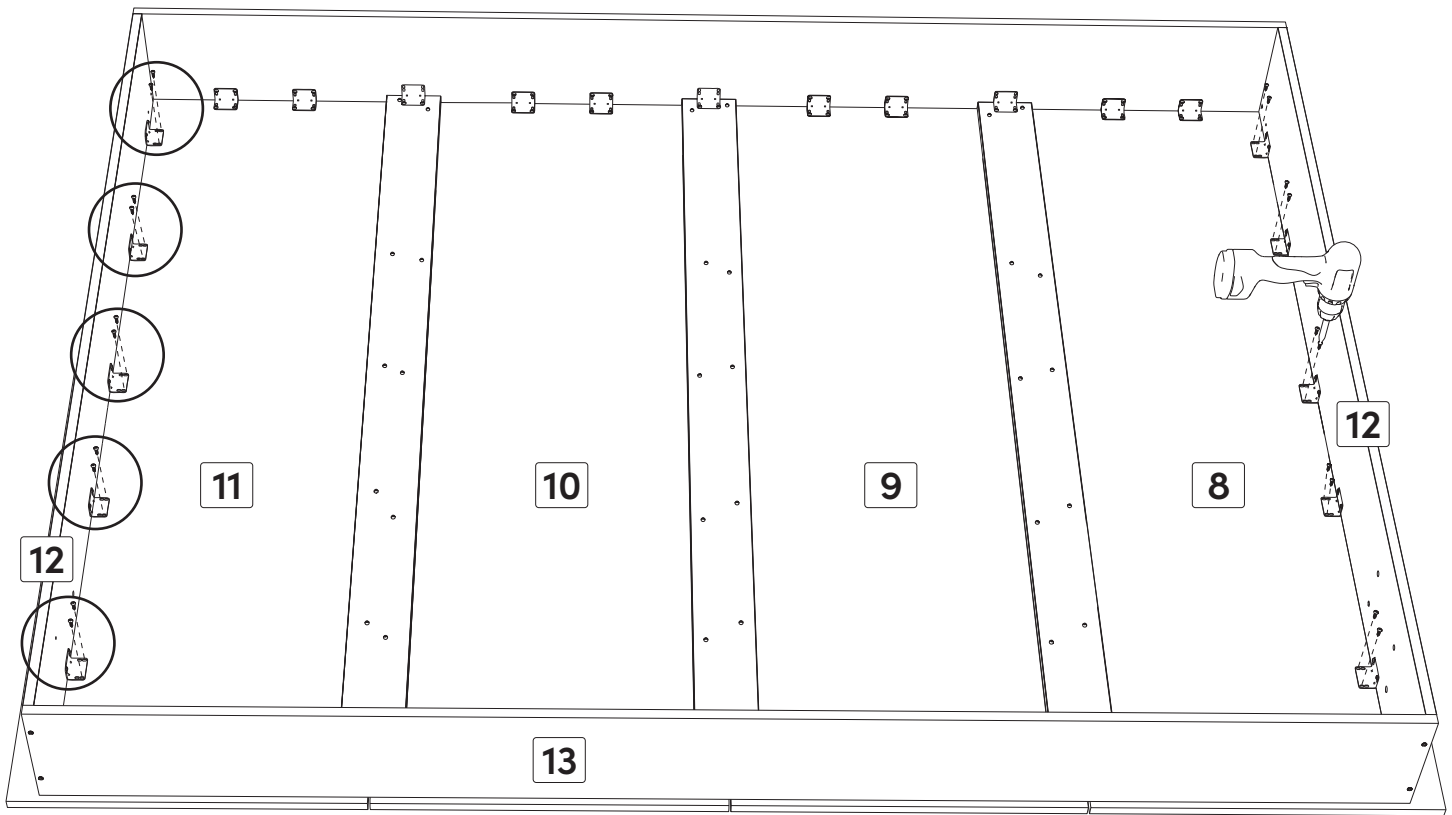
Attach the Brackets to the Junction Pieces (No.7) and to the Bed Head and Feet (No.13) using twelve 9/16 in Screws as shown.
Fixez les supports aux pièces de jonction (No.7) et à la tête et aux pieds du lit (No.13) à l'aide de douze vis de 9/16 po, comme illustré.

58



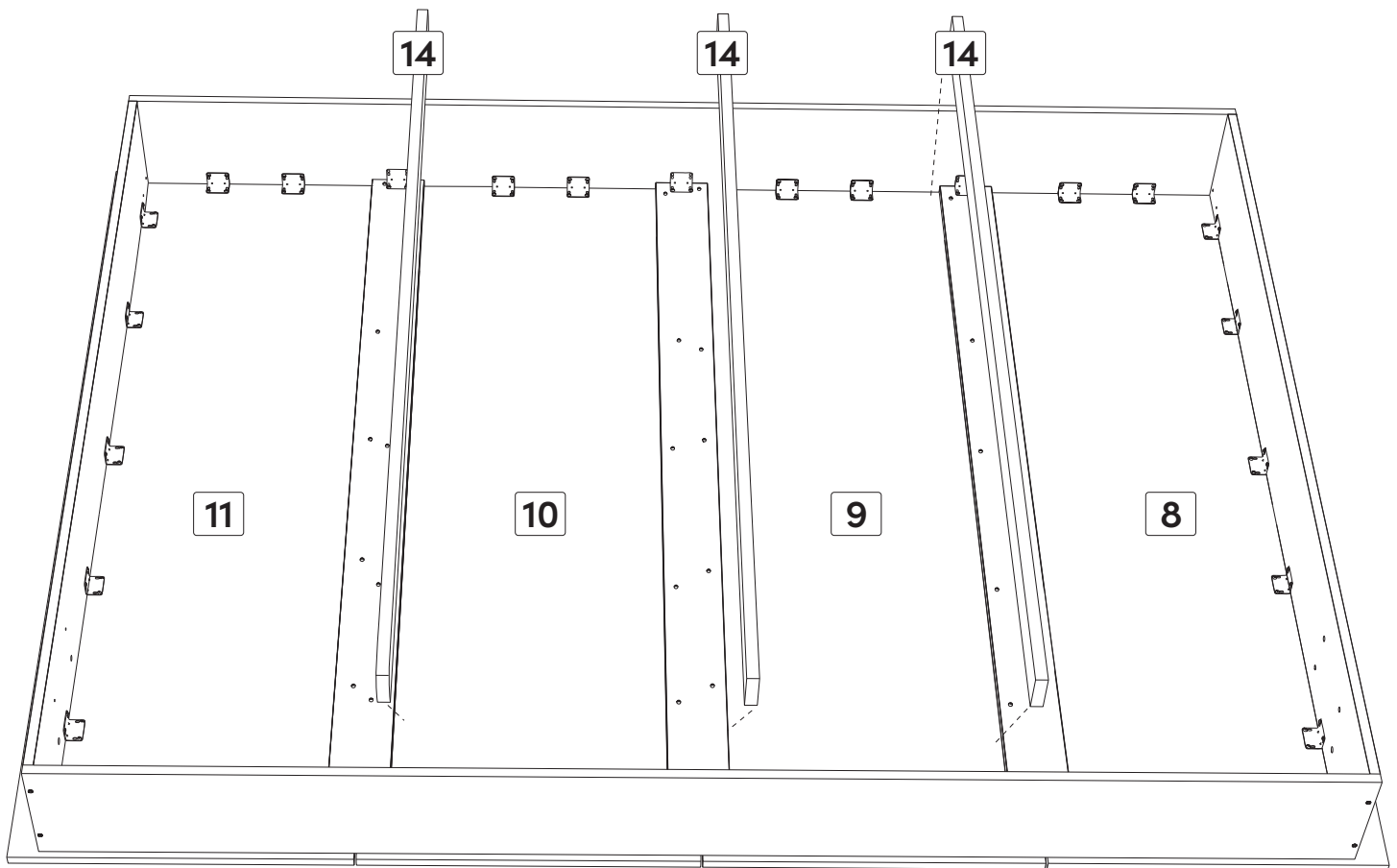
Code 9/16 in/po
(14 mm)

Qty • Qté x 20



Attach the Brackets of the Bed Side Panels (No.12) to the Door Panels (No.8), (No.9), (No.10), and (No.11) using twenty 9/16 in Screws as shown.

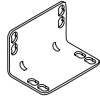
Fixez les supports des panneaux latéraux du lit (No.12) aux panneaux de porte (No.8), (No.9), (No.10) et (No.11) à l'aide de vingt vis de 9/16 po, comme illustré.



Position the three Support Slats (No.14) on the Door Panels (No.8), (No.9), (No.10), and (No.11) as shown.

Positionnez les trois Lattes de Support (No.14) sur les Panneaux de Porte (No.8), (No.9), (No.10), et (No.11) comme indiqué.

60

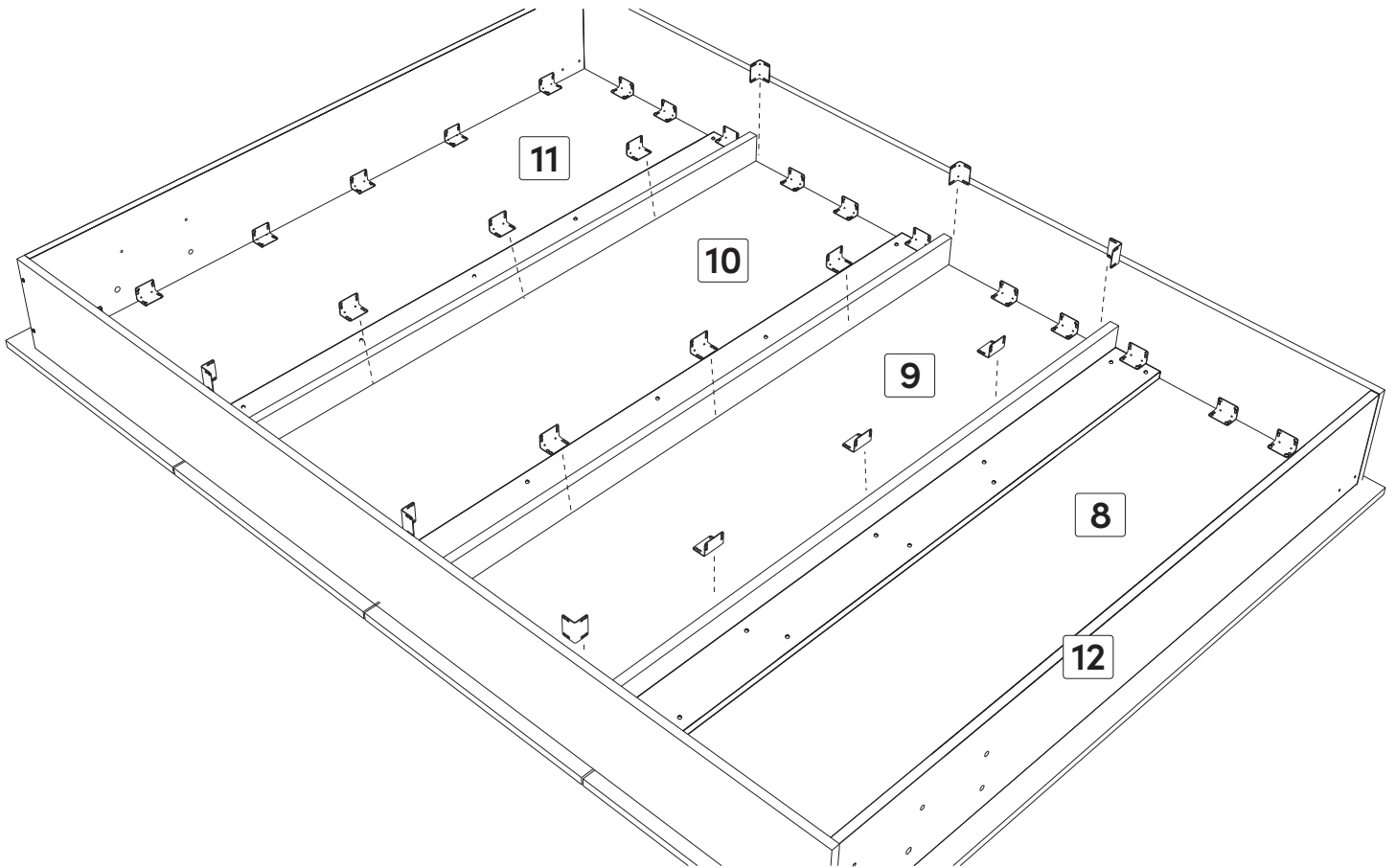


Corner brace
Renfort d'angle

Code

Qty • Qté

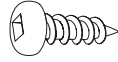
x 15



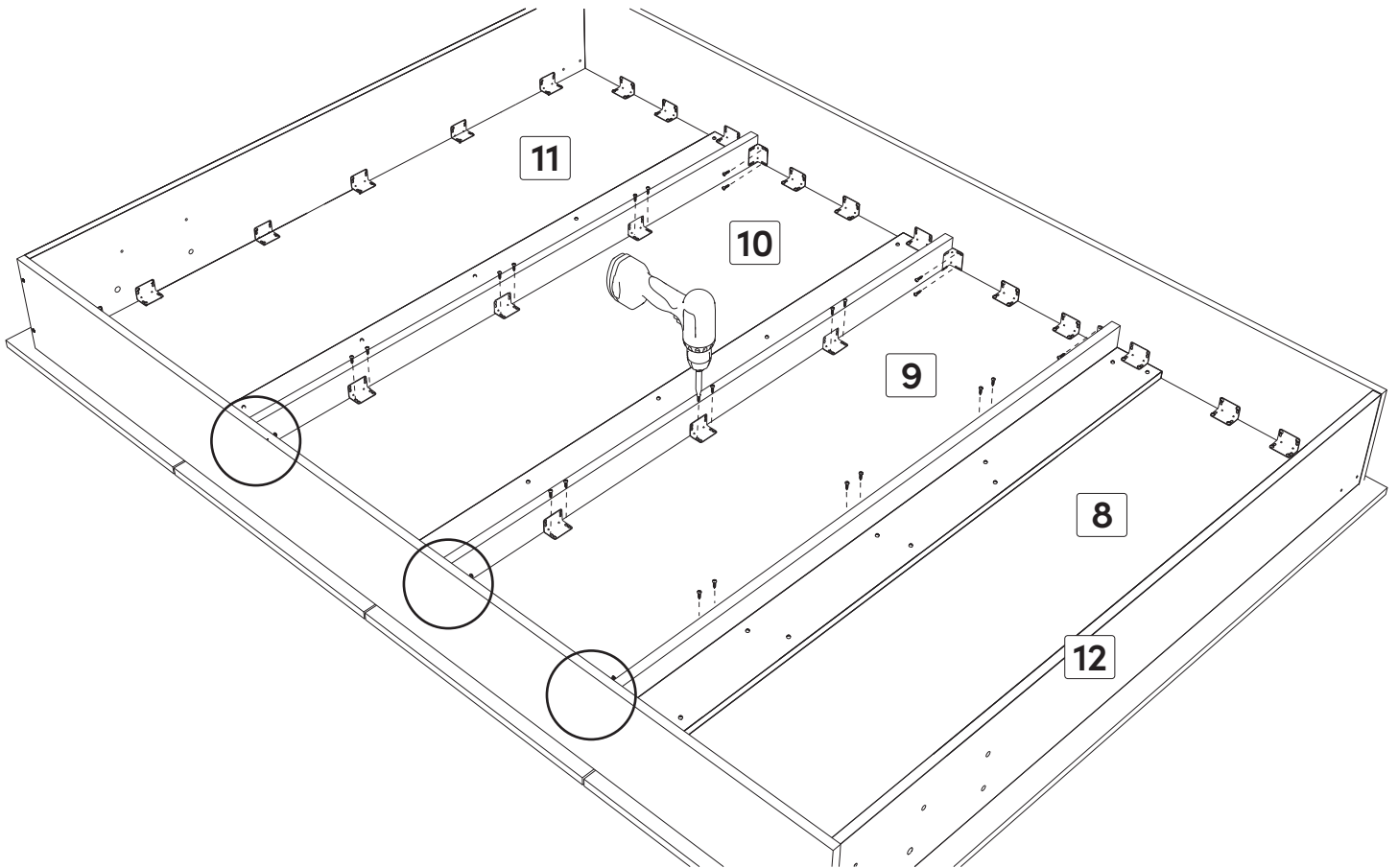
Position fifteen Brackets on the Door Panels (No.8), (No.9), (No.10), and (No.11) as shown.

Positionnez quinze supports sur les panneaux de porte (No.8), (No.9), (No.10) et (No.11) comme illustré.

61



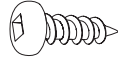
Code 9/16 in/po
(14 mm)
Qty • Qté x 30



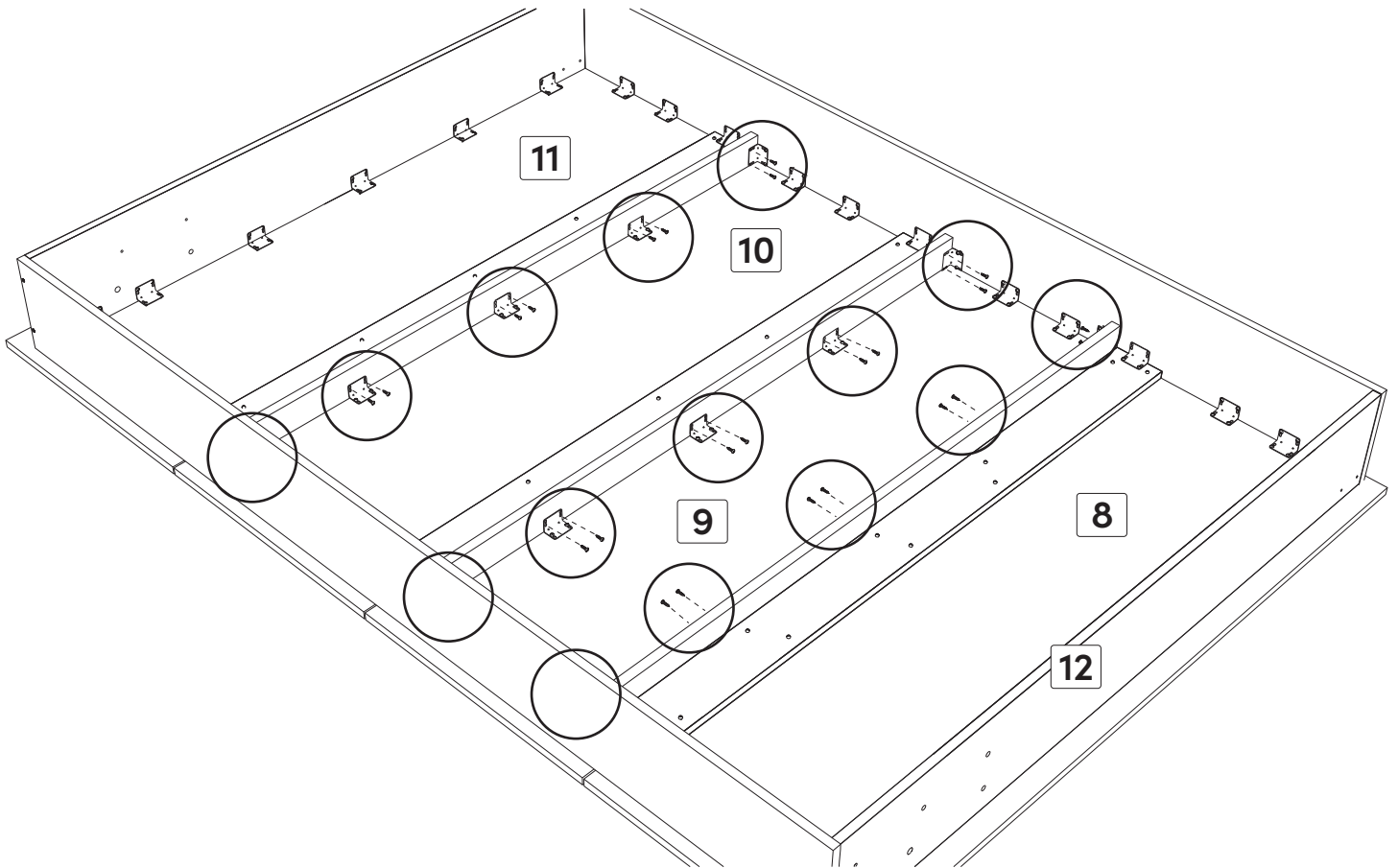
Attach the Brackets to the Door Panels (No.8), (No.9), (No.10), and (No.11) using thirty 9/16 in Screws as shown.

Fixez les supports aux panneaux de porte (No.8), (No.9), (No.10), et (No.11) à l'aide de trente vis de 9/16 po, comme illustré.

62

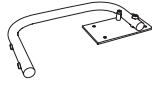


Code 9/16 in/po
(14 mm)
Qty • Qté x 30



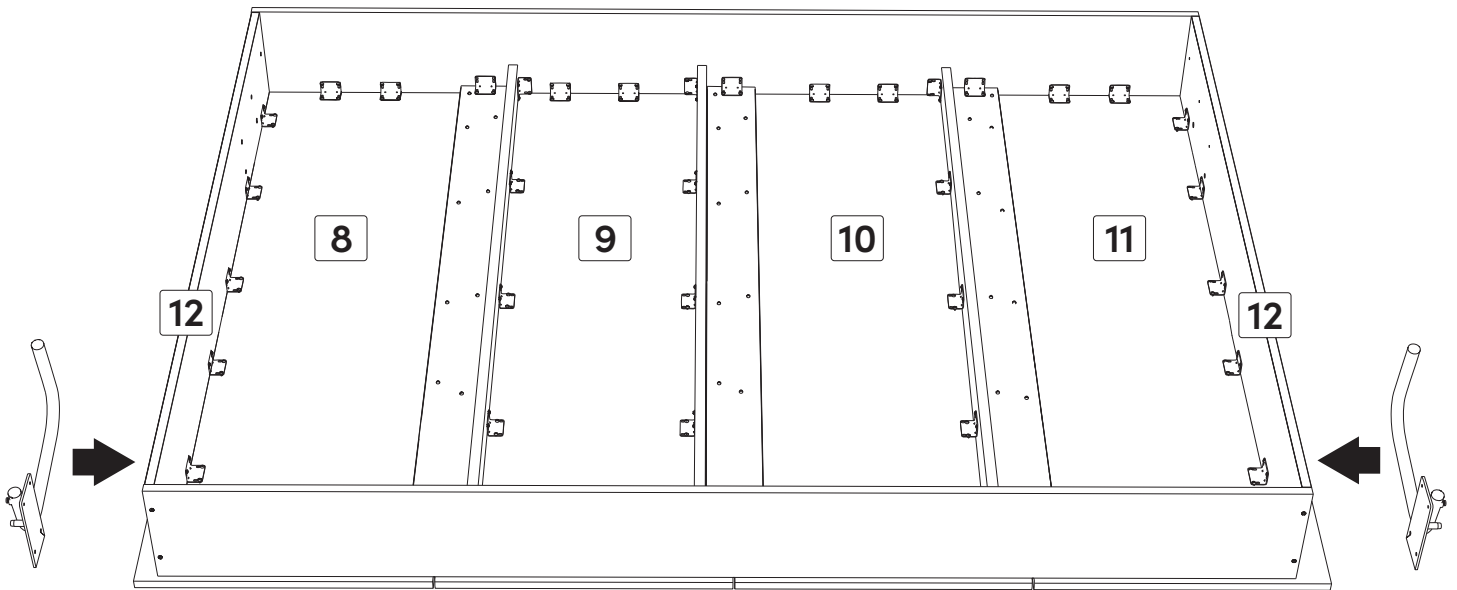
Attach the Brackets to the Support Slats (No.14) using thirty 9/16 in Screws as shown.
Fixez les supports aux lattes de support (No.14) à l'aide de trente vis de 9/16 po, comme illustré.

63

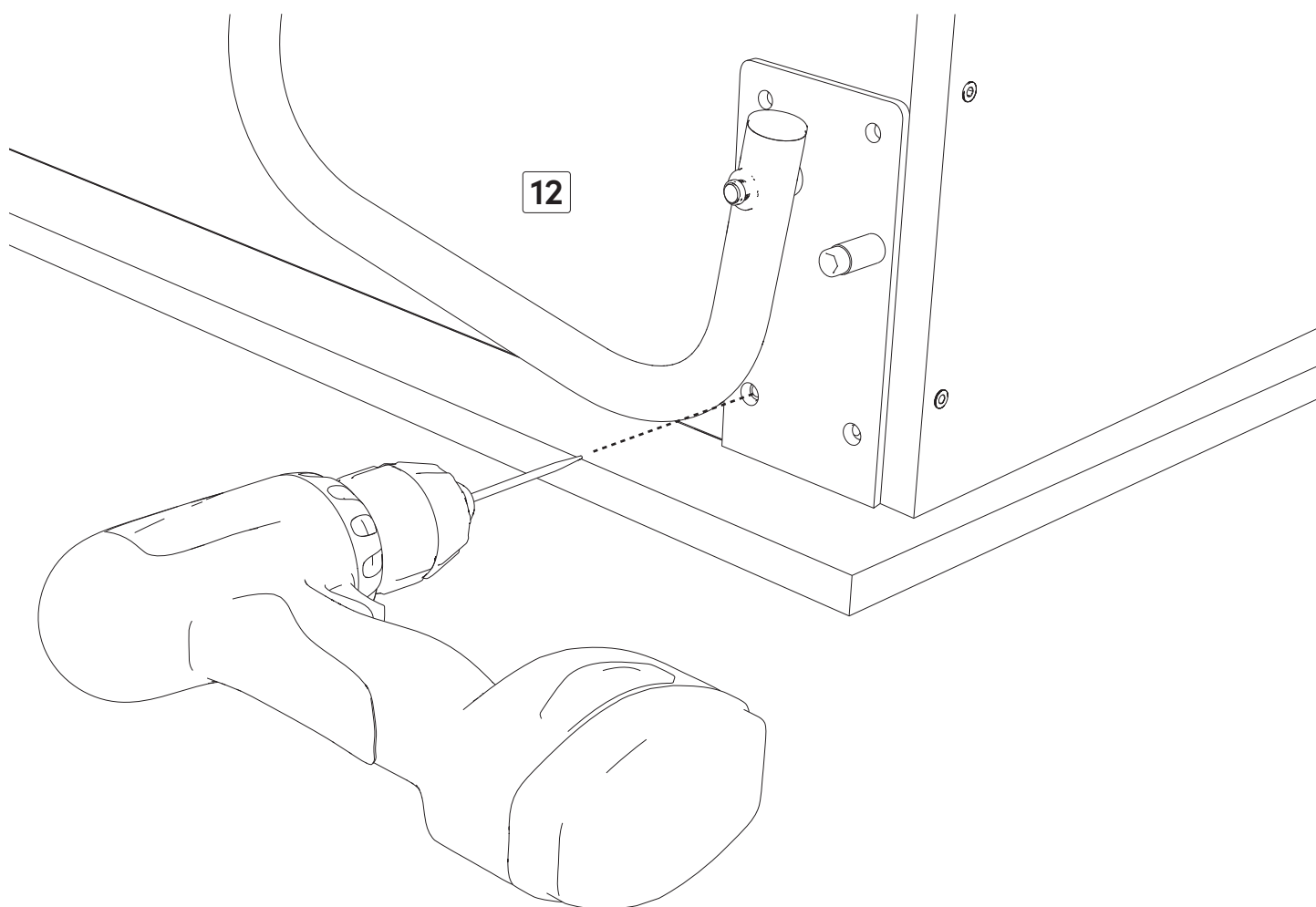


Code Bed leg
Pied du lit

Qty • Qté x 2



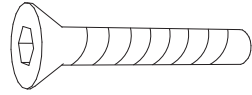
Position the two Bed Legs on the edge of the Bed Side Panels (No.12) as shown.
Positionner les deux Pattes du Lit sur le bord des Côtés de Lit (No.12) comme indiqué.



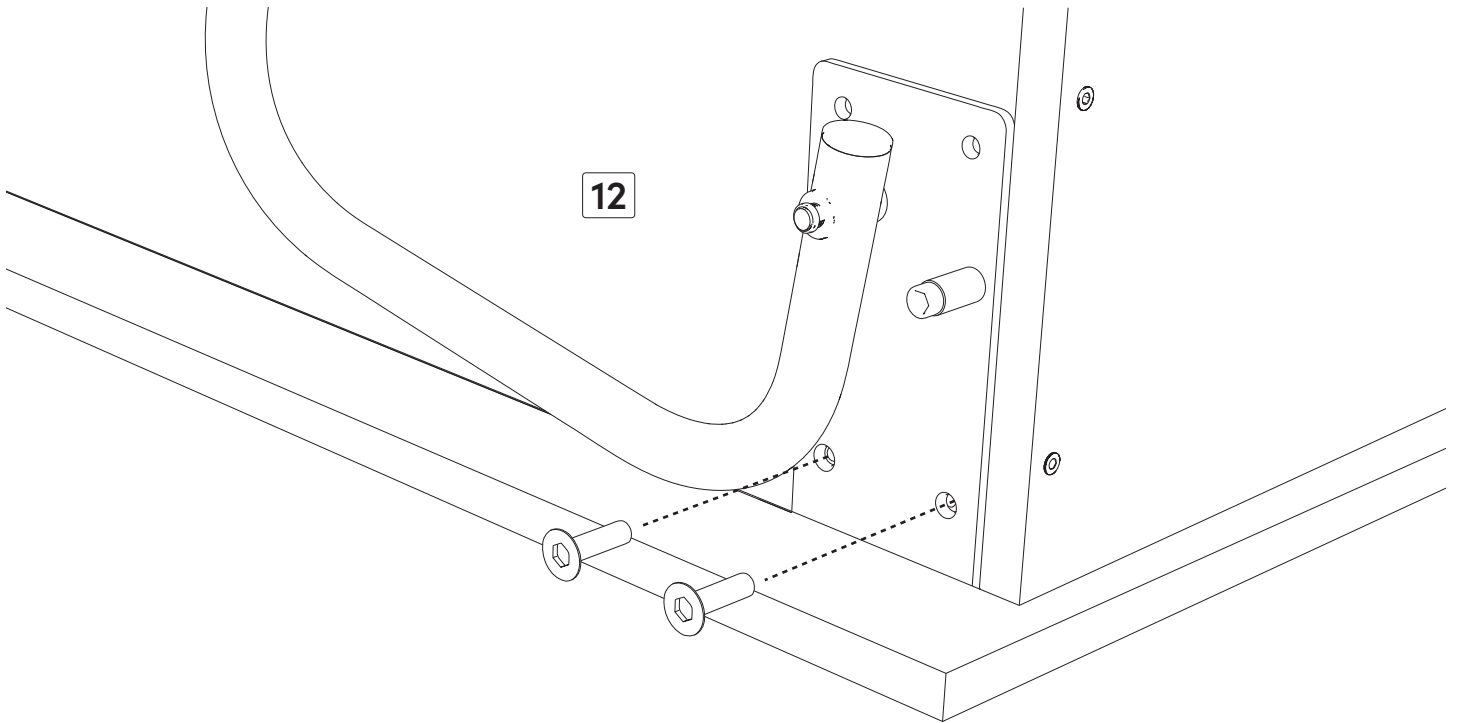
If you purchased a boxed bed the holes are pre-drilled. If you purchased only the Mechanism: use a drill with a 1/4 in drill bit to drill the two bottom holes while holding the tabs firmly.

Si vous avez acheté un lit en boîte les trous sont préperçés d'avance. Dans le cas où vous avez acheté seulement le Mécanisme: utiliser une perceuse avec une mèche de 1/4 po pour percer les deux trous du bas en tenant fermement les pattes.

65



Code 1 1/4 in/po
(32 mm)
Qty • Qté x 2



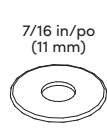
Attach the first Bed Leg to the Bed Side Panel (No.12) using two 1/4 in Bolts.

Fixez la première Patte du Lit au Côté de Lit (No.12) à l'aide de deux Boulons de 1/4 po.

66

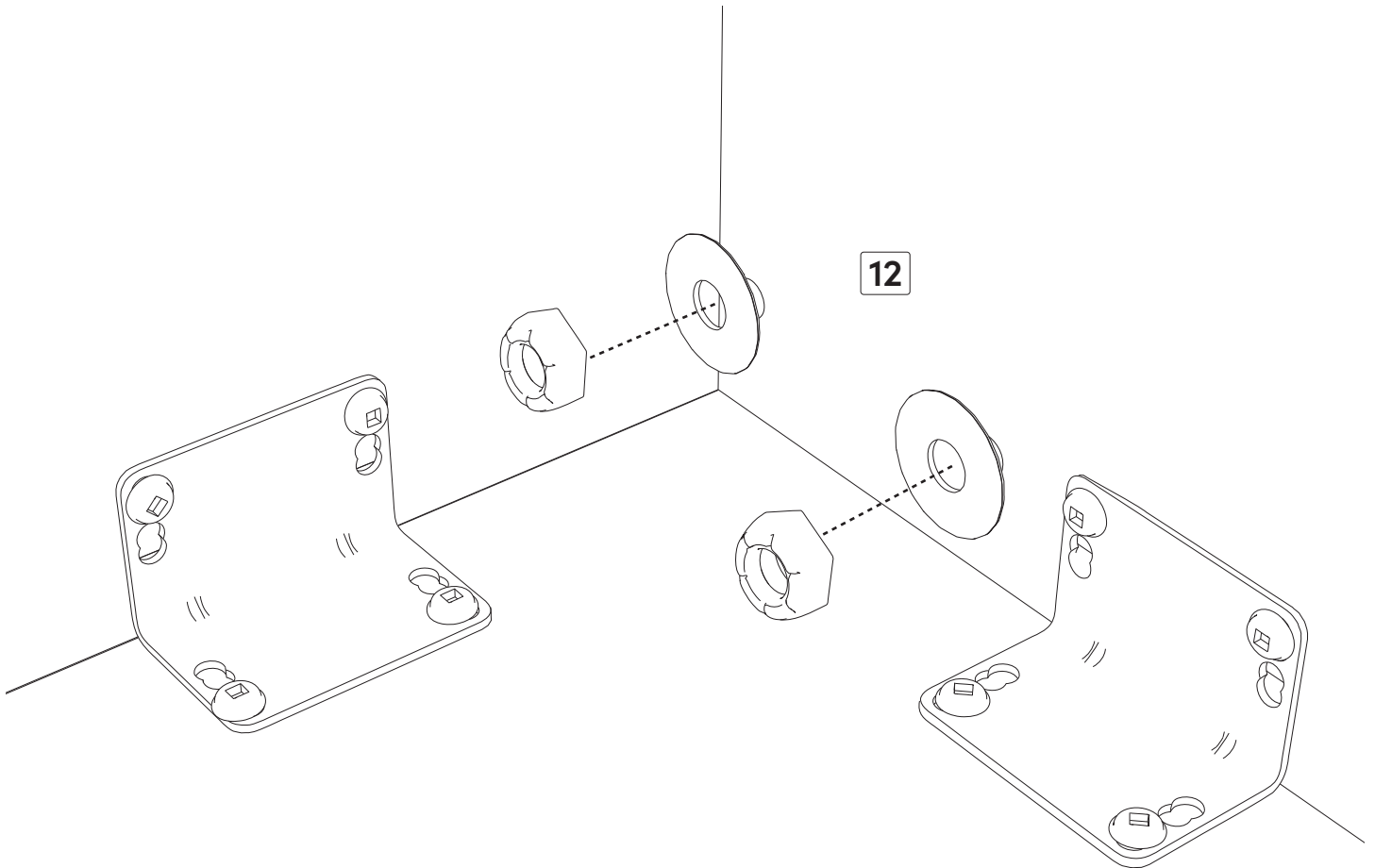


1/4 in/po
(7 mm)



7/16 in/po
(11 mm)

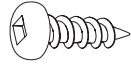
Code	Nut Écrou	Washer Rondelle
Qty • Qté	x 4	x 4



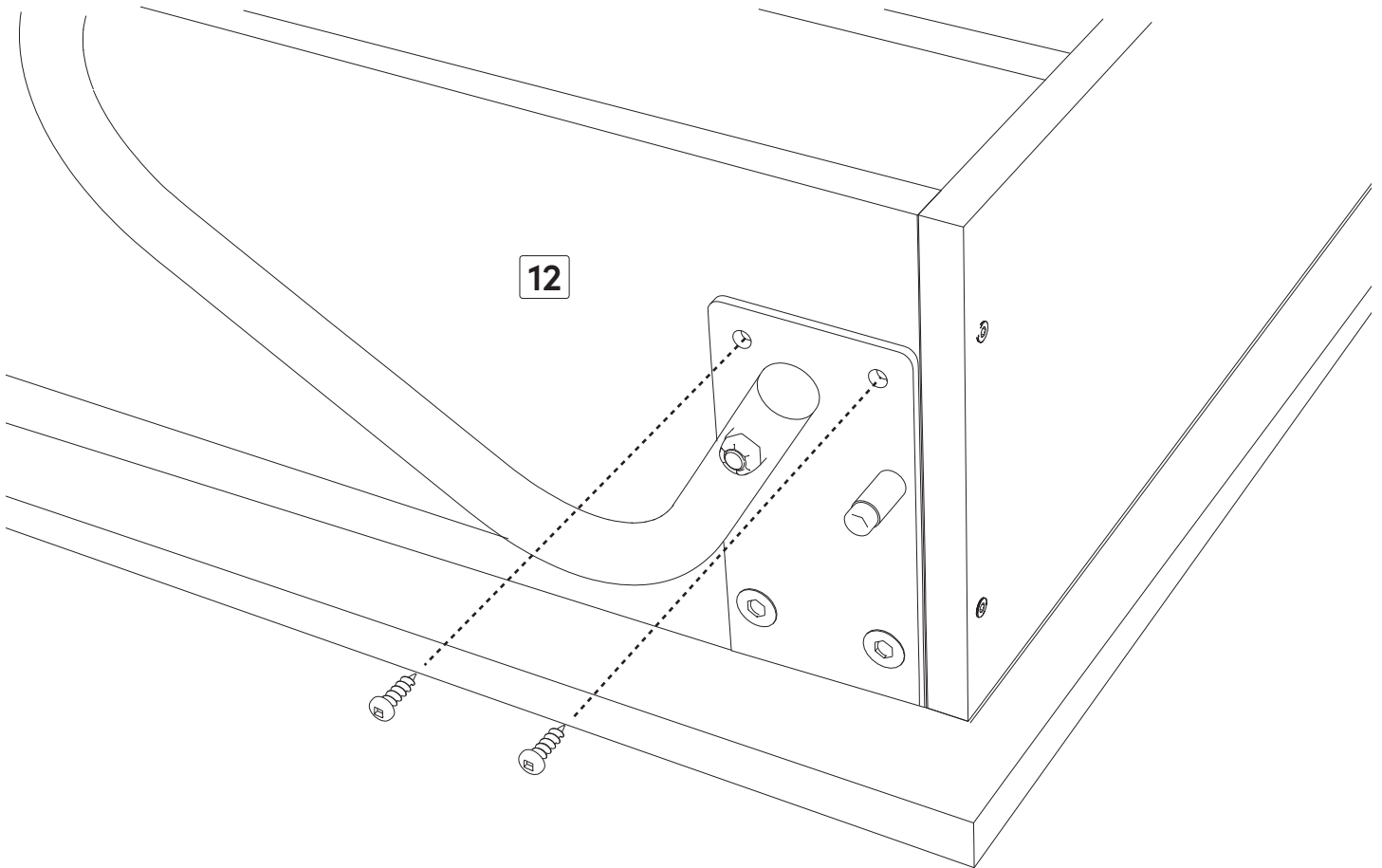
Attach the first Bed Leg to the Bed Side Panel (No.12) from the inside using four 1/4 in Nylon Lock Nuts and four 7/16 in Washers.

Fixez le premier pied de lit au panneau latéral du lit (No.12) de l'intérieur à l'aide de quatre contre-écrous en nylon de 1/4 de po et de quatre rondelles de 7/16 de po.

67



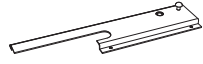
Code	5/8 in/po (16 mm)
Qty • Qté	x 2



Secure the first Bed Leg to the Bed Side Panel (No.12) using two 5/8 in Screws. Repeat the same operations for the second Bed Leg.

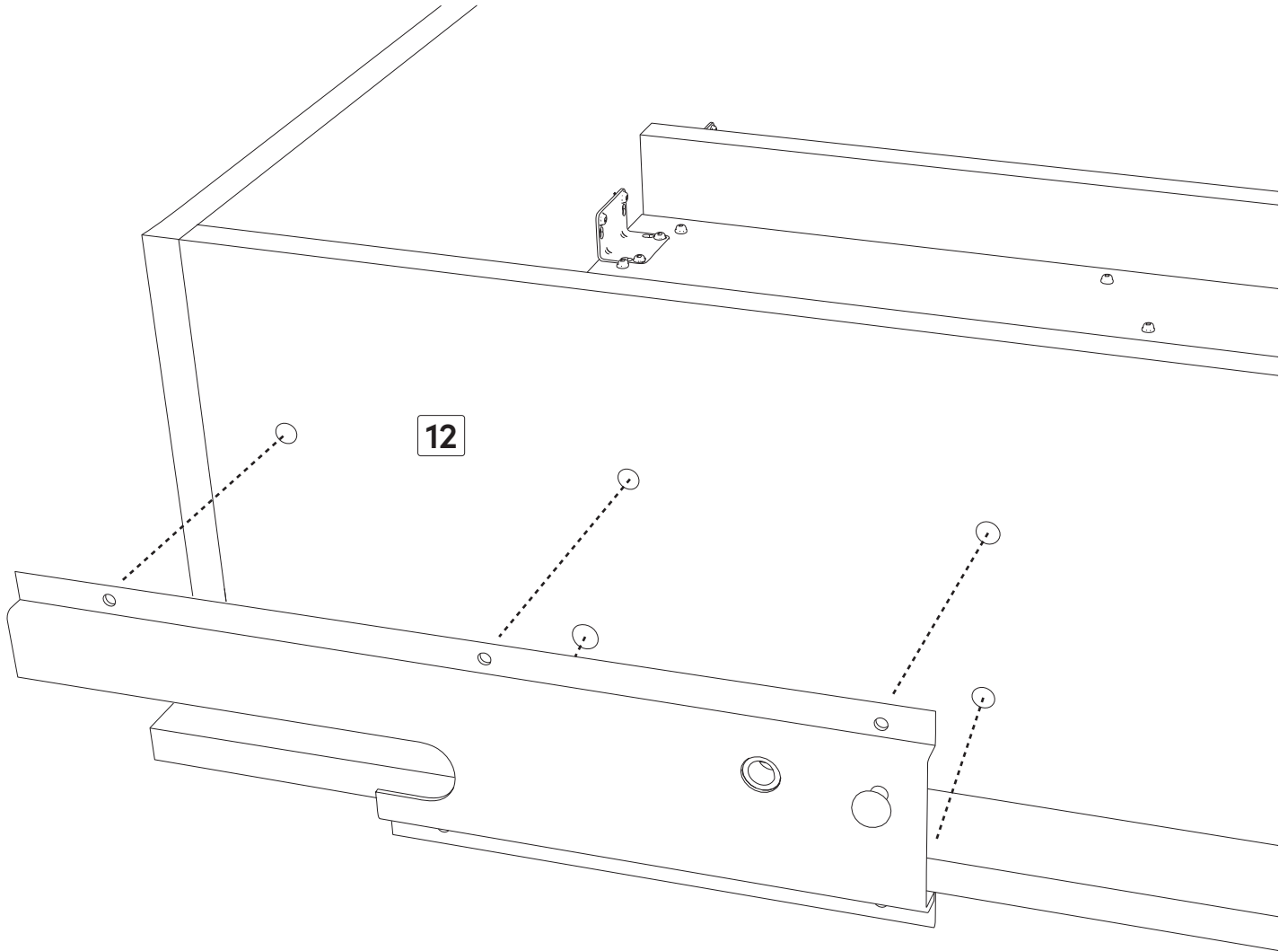
Fixez le premier pied de lit au panneau latéral du lit (No.12) à l'aide de deux vis de 5/8 po. Répétez les mêmes opérations pour le deuxième pied de lit.

68



Code Support mechanism
Mécanisme de support

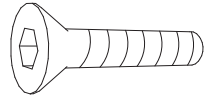
Qty • Qté x 2



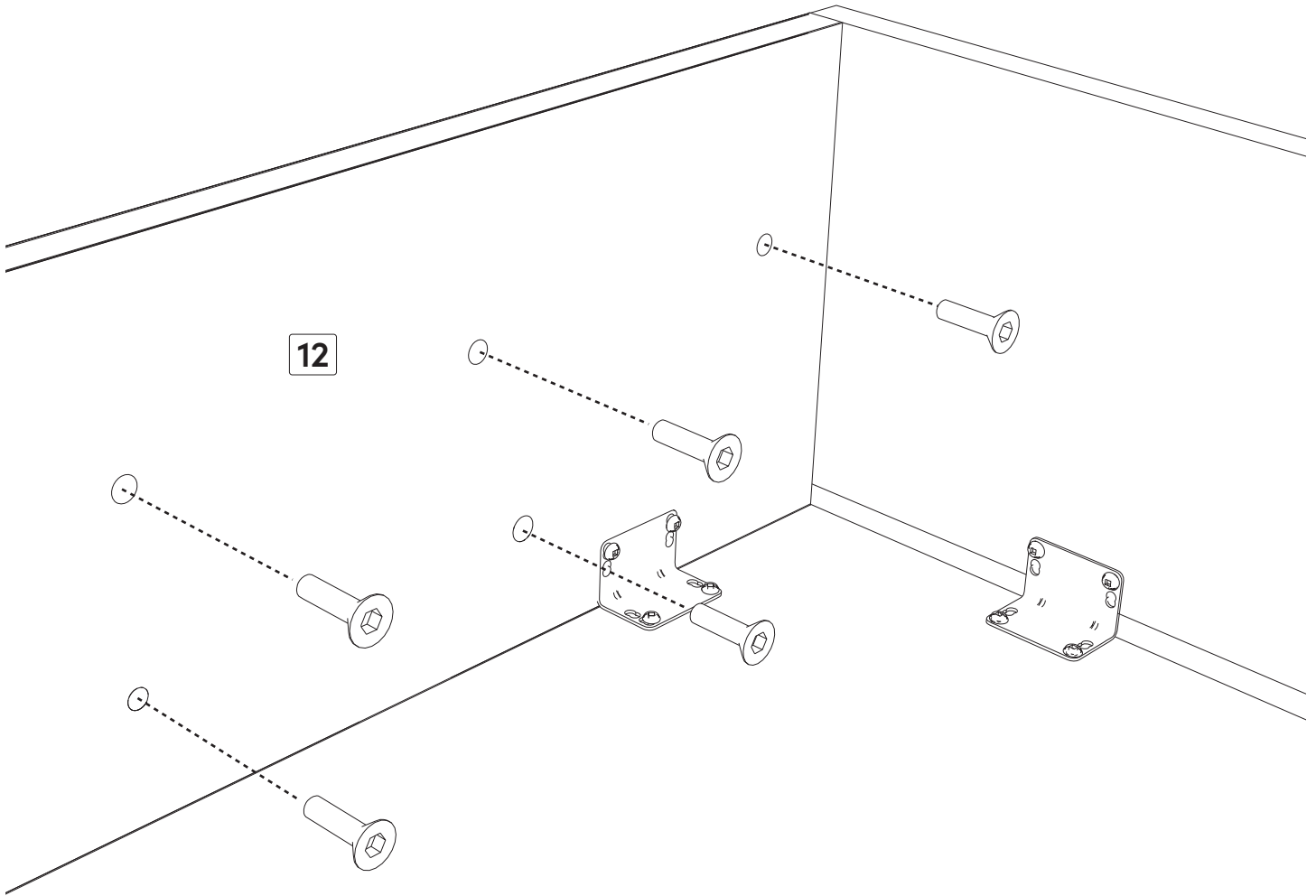
By following the measurements displayed, position the first Mechanism Support on the Bed Side Panel (No.12).

En suivant les mesures affichées, positionnez le Support du premier Mécanisme sur le Côté de Lit (No.12).

69



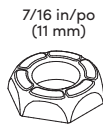
Code	1 in/po (25 mm)
Qty • Qté	x 5



Attach the first Mechanism Support to the Bed Side Panel (No.12) using five 1 in Bolts as shown.

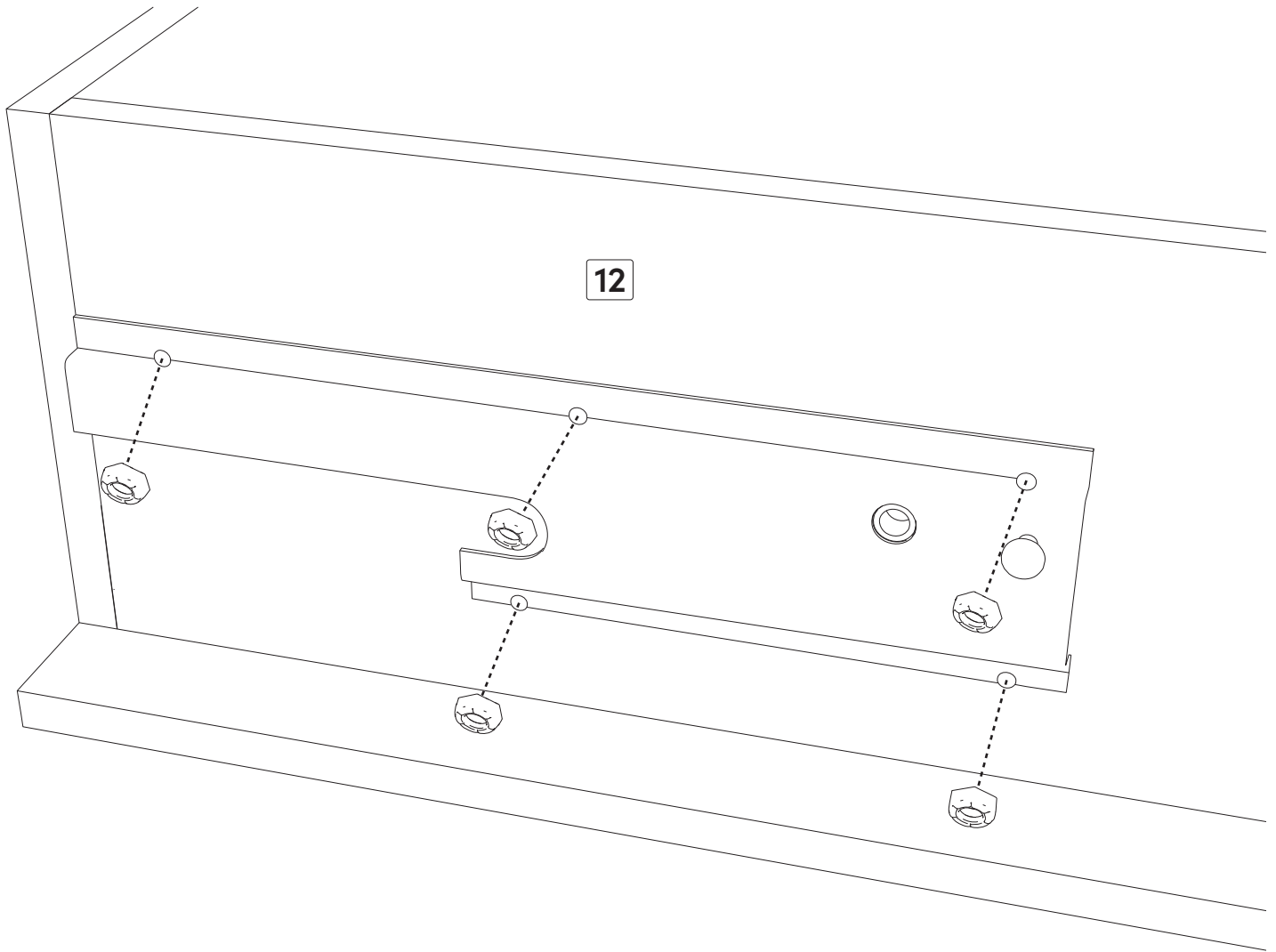
Fixez le Support du premier Mécanisme au Côté de Lit (No.12) à l'aide de cinq boulons de 1 po, comme illustré.

70



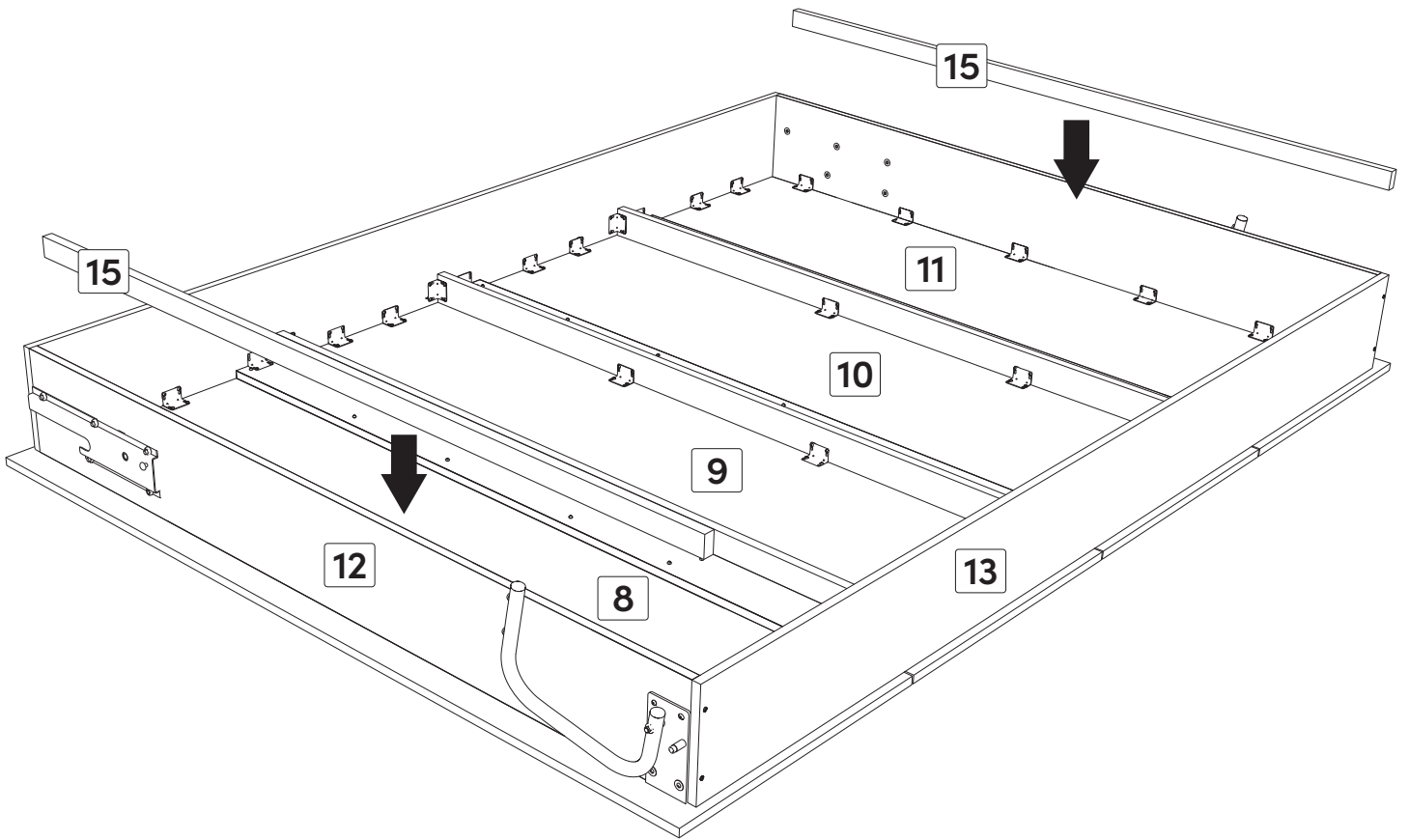
7/16 in/po
(11 mm)

Code	Nut Écrou
Qty • Qté	x 5



Secure the first Mechanism Support to the Bed Side Panel (No.12) using five 7/16 in Nuts. Repeat the same opérations on the other Bed Side Panel (No.12) for the second Mechanism Support.

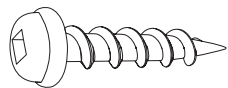
Fixez le premier support de mécanisme au panneau latéral du lit (No.12) à l'aide de cinq écrous de 7/16 de po. Répétez les mêmes opérations sur l'autre panneau latéral du lit (No.12) pour le deuxième support de mécanisme.



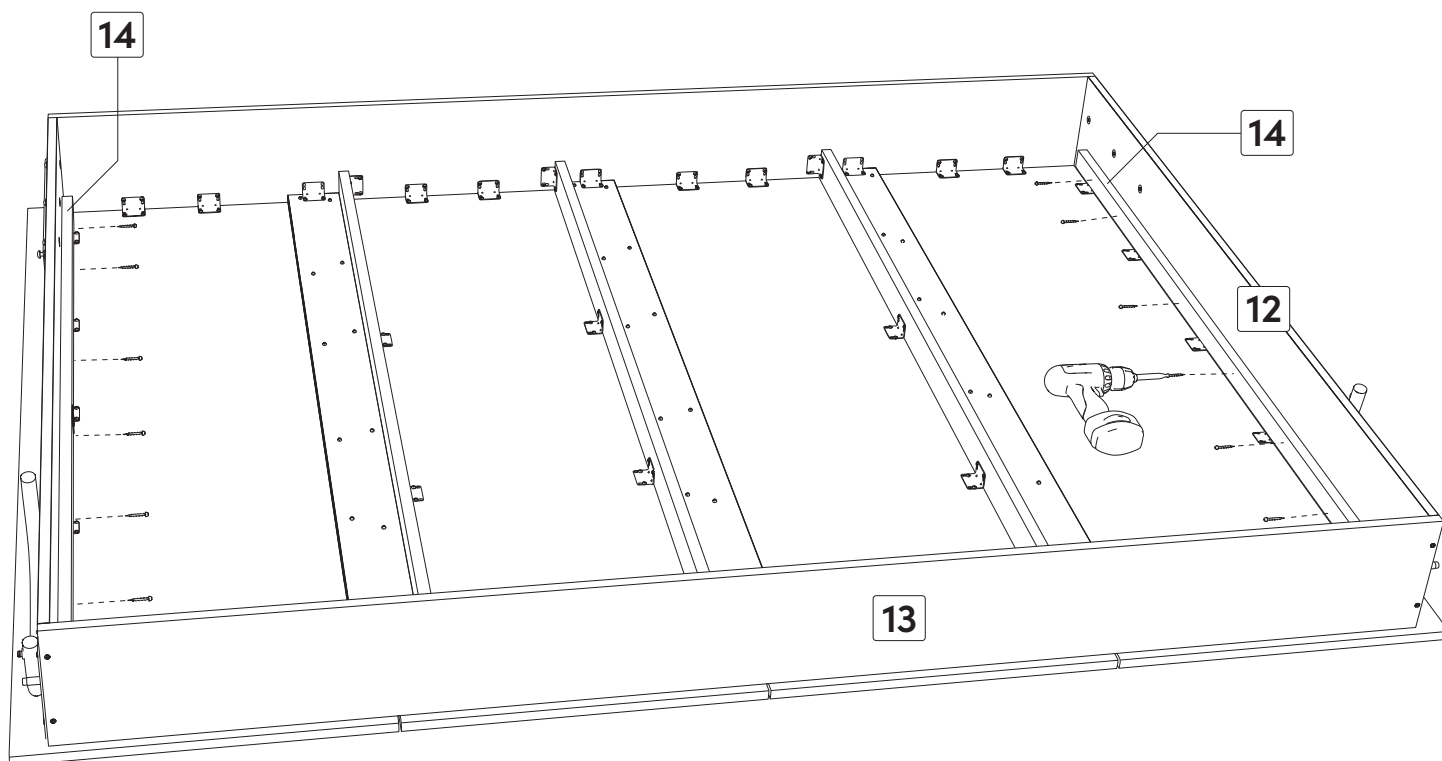
Position the Side Slats (No.15) on the sides of the Door Panels (No.8), (No.9), (No.10), and (No.11) as shown.

Positionnez les Lattes de Côté (No.15) sur les côtés des Panneaux de Porte (No.8), (No.9), (No.10), et (No.11) comme indiqué.

72



Code 1 1/8 in/po
(29 mm)
Qty • Qté x 16



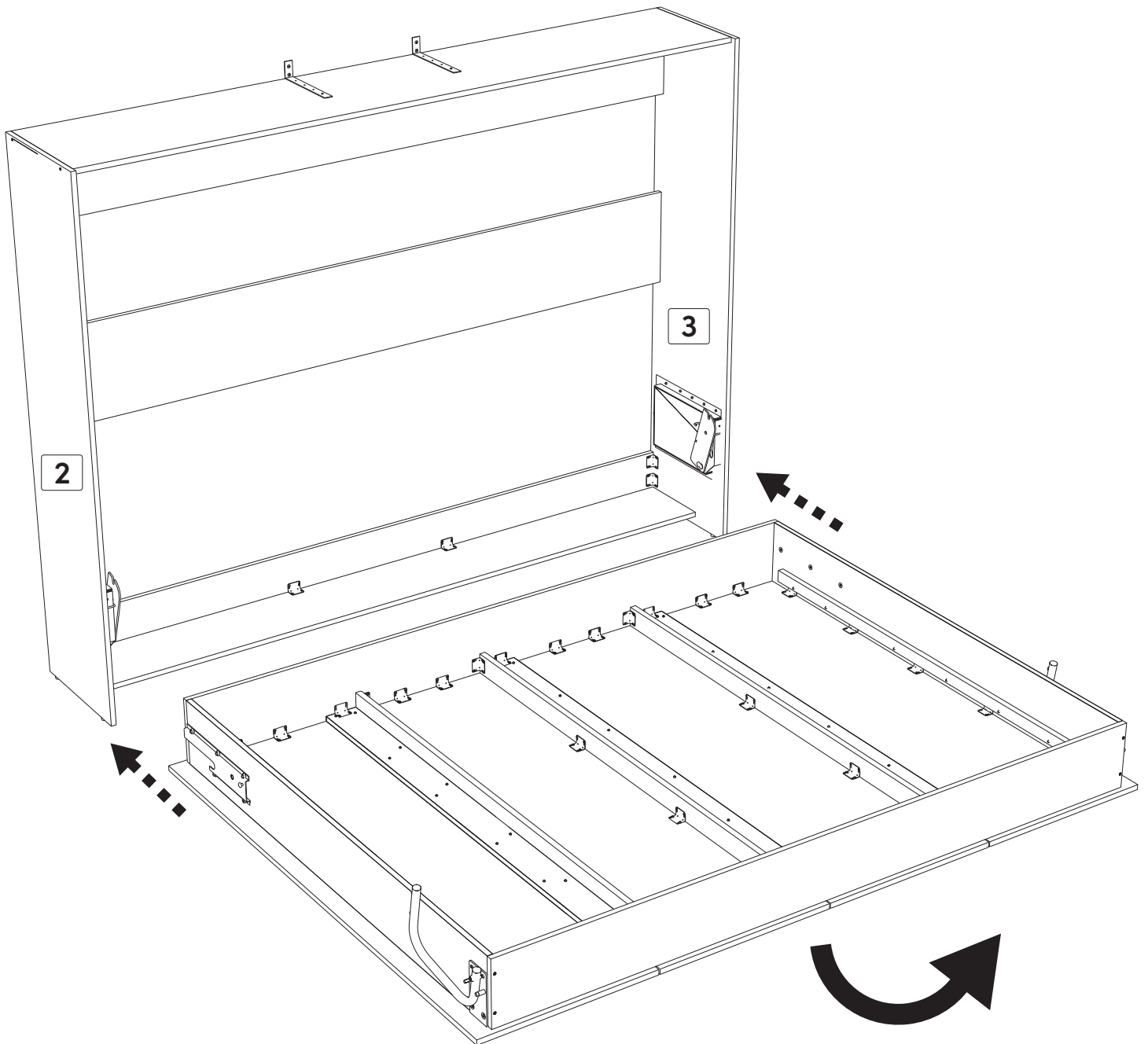
Attach the Side Slats (No.15) to the Bed Side Panel (No.12) using twelve 1 1/8 in Screws as shown.

Fixez les lattes latérales (No.15) au panneau latéral du lit (No.12) à l'aide de douze vis de 1 1/8 po comme illustré.

73



TWO PEOPLE are required for this step.
DEUX PERSONNES sont requises pour cette étape.



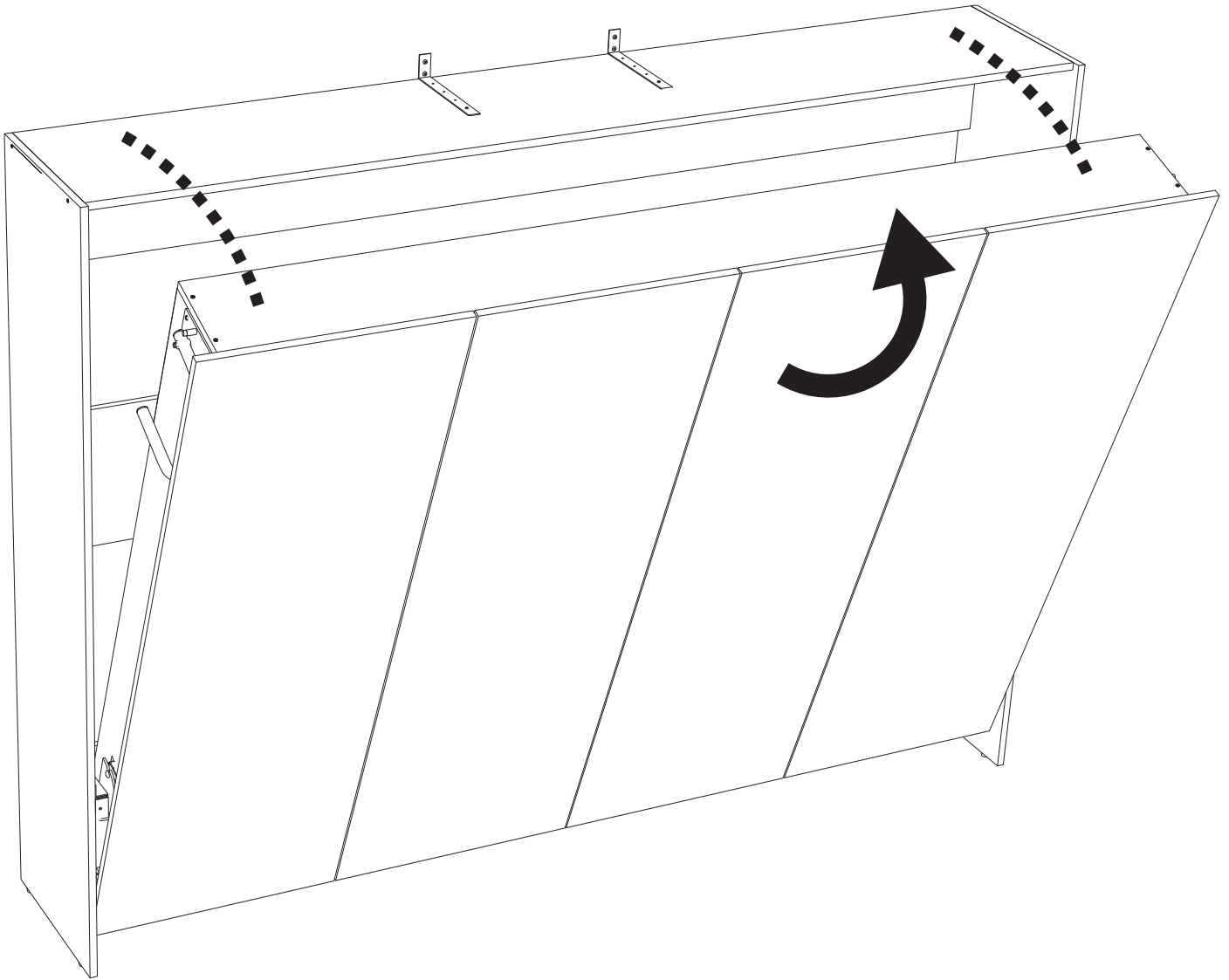
Lift the assembled parts and slide down the Bed Frame Mechanism to the end of the Mechanism's Slide as shown. An assistant is required.

Soulevez les parties assemblés et glissez la Base du Lit jusqu'au fond de la Rainure du Mécanisme. Un assistant est nécessaire.

74



TWO PEOPLE are required for this step.
DEUX PERSONNES sont requises pour cette étape.



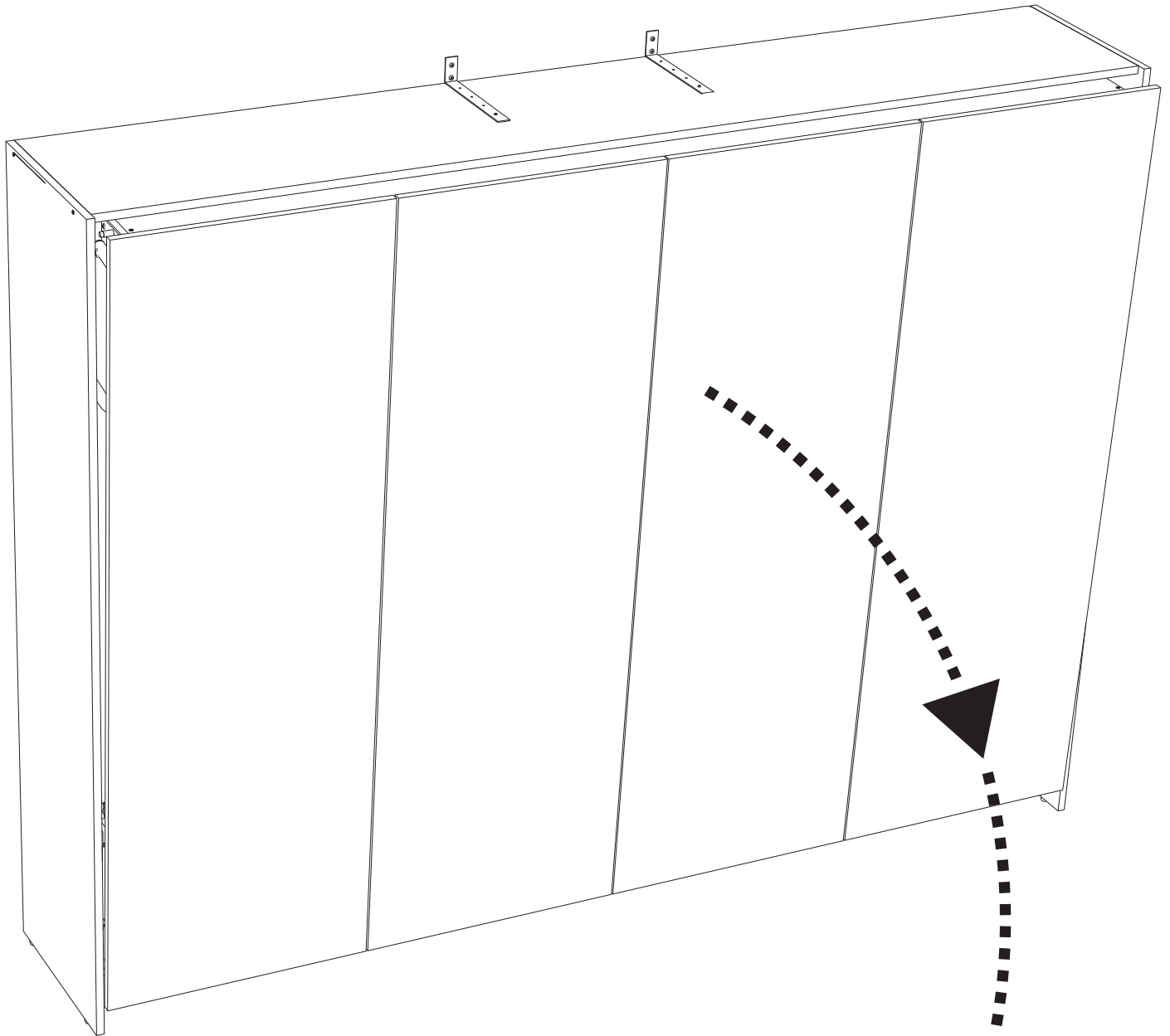
Close the Bed Frame until it clips on the arm. The clipping will produce a click.

Fermez la Base du Lit pour enclencher les rivets. L'enclenchement produira un clic.

75

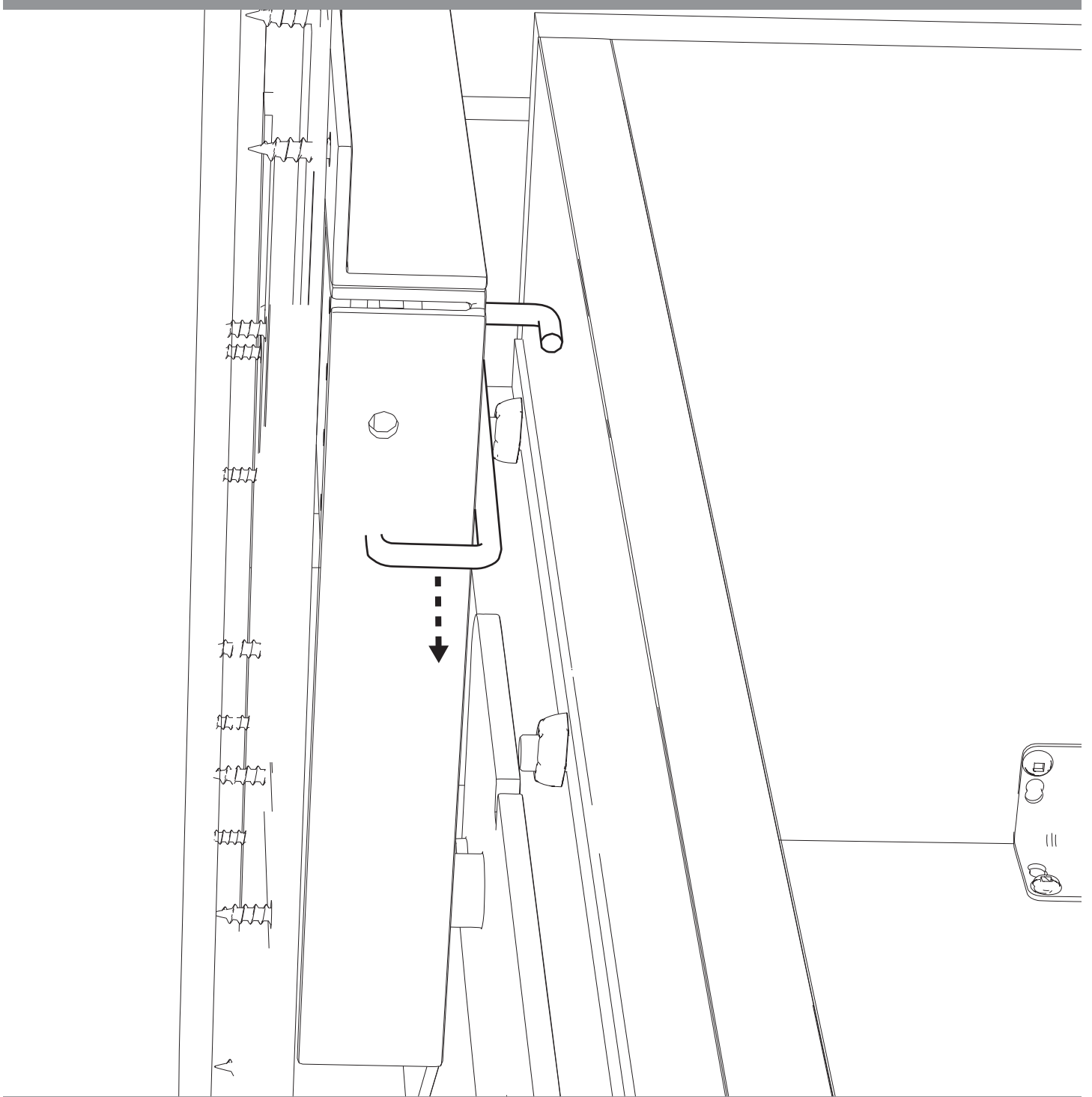


TWO PEOPLE are required for this step.
DEUX PERSONNES sont requises pour cette étape.



Open the Bed, and lower the Bed Legs halfway so that the Bed rests on the floor.

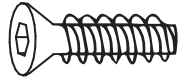
Ouvrez le Lit, et baisser les Pattes à mi-chemin pour que le Lit se pose sur le sol.



Carefully remove the S-shaped Pin from the two Mechanisms.

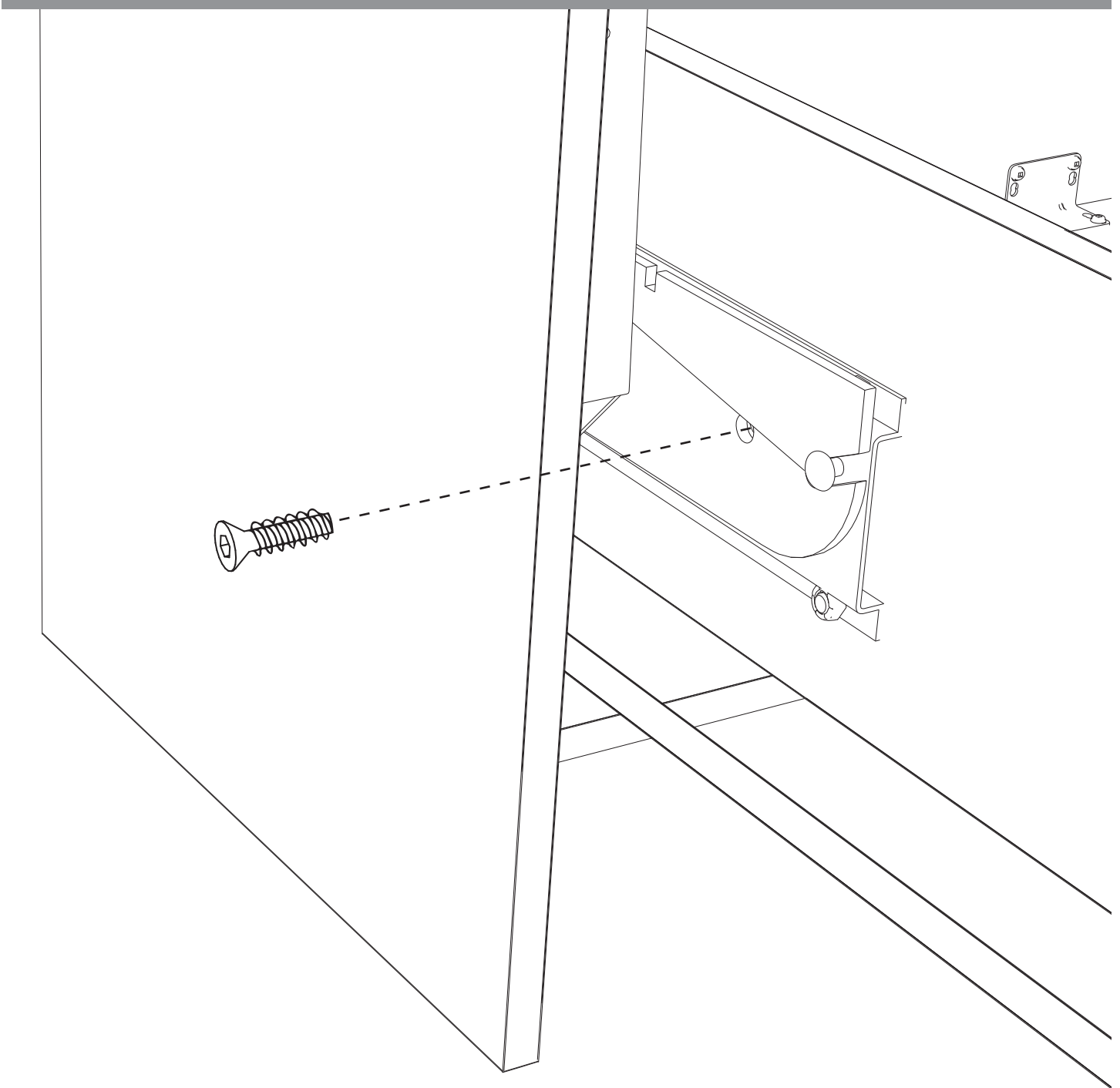
Enlevez soigneusement la Goupille en forme de S des deux Mécanismes.

77



Code 3/8-16 x 7/8 in/po
(22 mm)

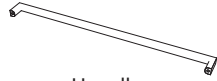
Qty • Qté x 1



Position the Safety Bolt to securely fix the first Mechanism with its Support. Repeat the same operation on the second Mechanism.

Positionnez le Boulon de Sécurité pour fixer le premier Mécanisme avec son Support. Répétez la même opération pour le second Mécanisme.

78



Handle
Poignée

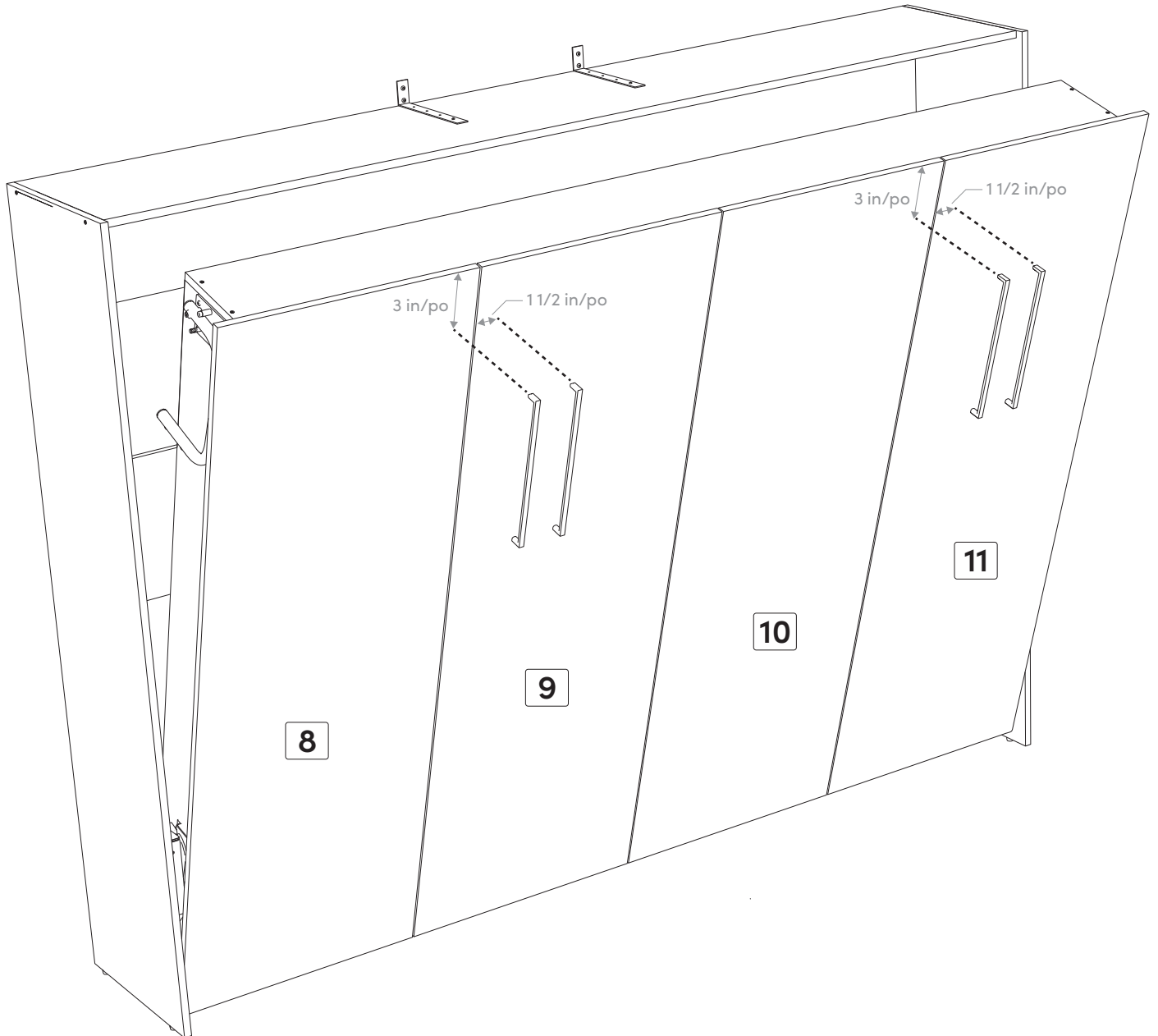
Code

Qty • Qté

x 4



TWO PEOPLE are
required for this step.
DEUX PERSONNES
sont requises pour
cette étape.



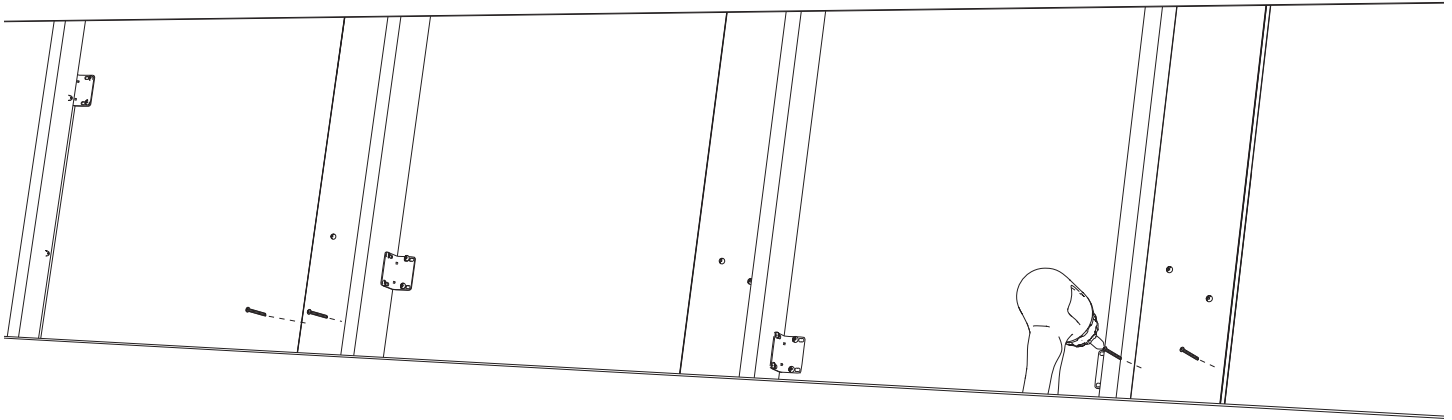
Lift the Bed Box up. By following the measurements displayed, position the four Door Handles on the Door Panels (No.8), (No.9), (No.10), and (No.11) as shown. An assistant is required.

Soulever la Base du Lit. En suivant les mesures affichées, positionnez les quatre Poignées de Porte sur les Panneaux de Porte (No.8), (No.9), (No.10), et (No.11) comme indiqué.

79



Code 1 1/2 in/po
(38 mm)
Qty • Qté x 8



5

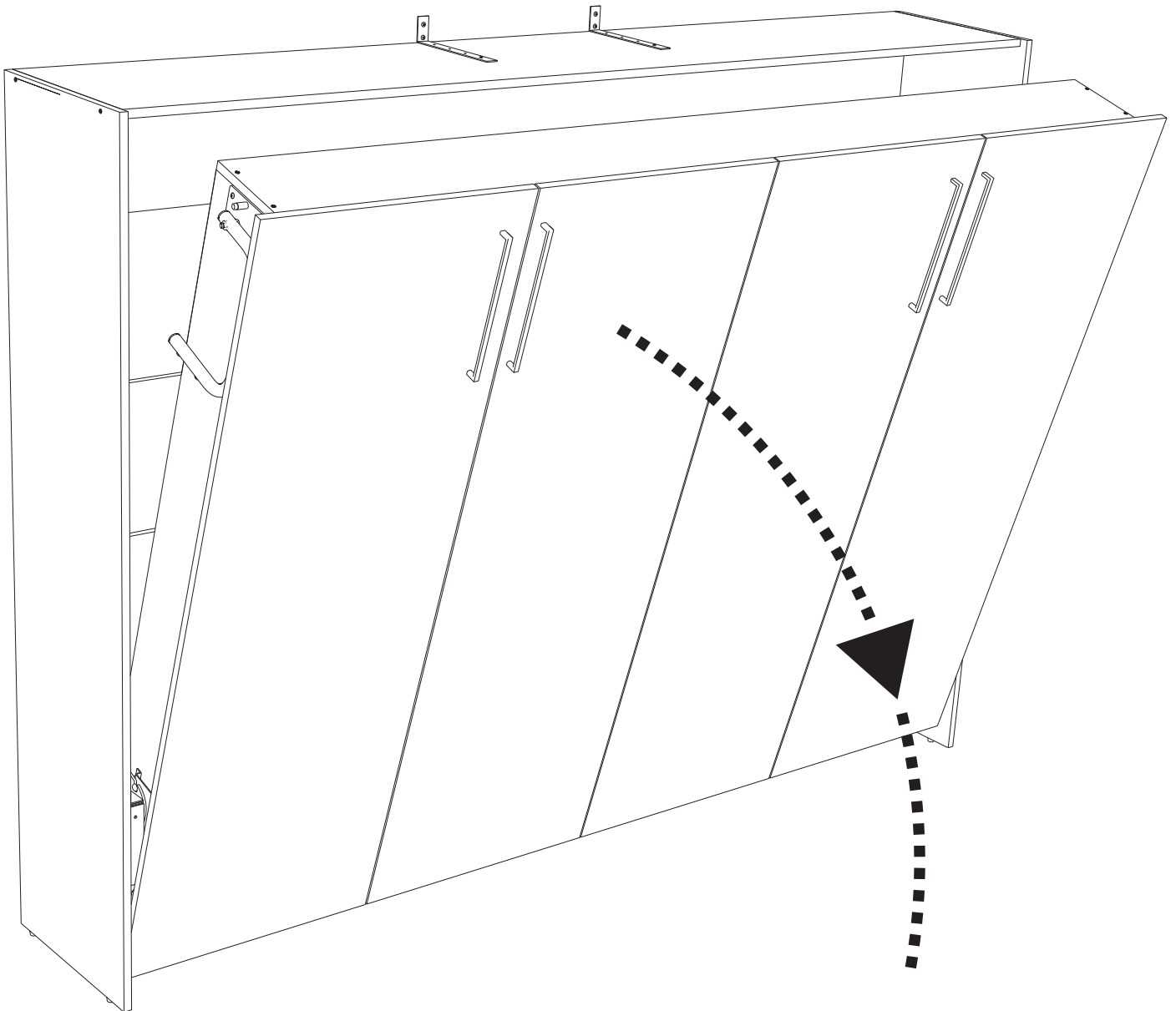


Attach the Door Handles to the Door Panels (No.8), (No.9), (No.10), and (No.11) using eight 1 1/2 in Screws as shown.
Fixez les Poignées de Porte aux Panneaux de Porte (No.8), (No.9), (No.10), et (No.11) à l'aide de huit Vis de 1 1/2 po comme indiqué.

80



TWO PEOPLE are required for this step.
DEUX PERSONNES sont requises pour cette étape.



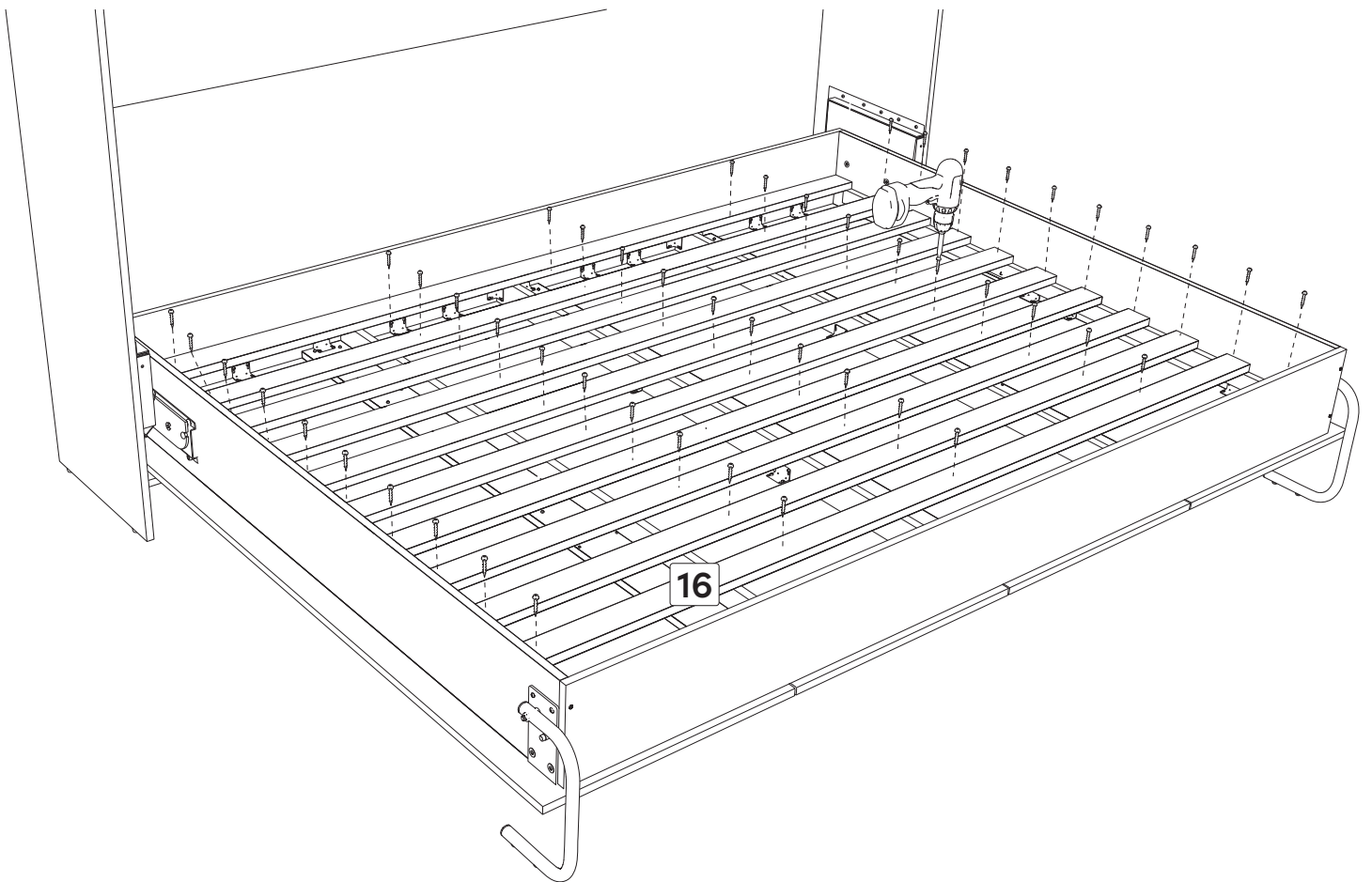
Open the Bed and position the ten Slats (No.16) on the Bed Box at an equal distance from each other as shown.

Ouvrez le Lit et placez les dix lattes (No.16) sur le Coffre du Lit à égale distance l'une de l'autre comme illustré.

81

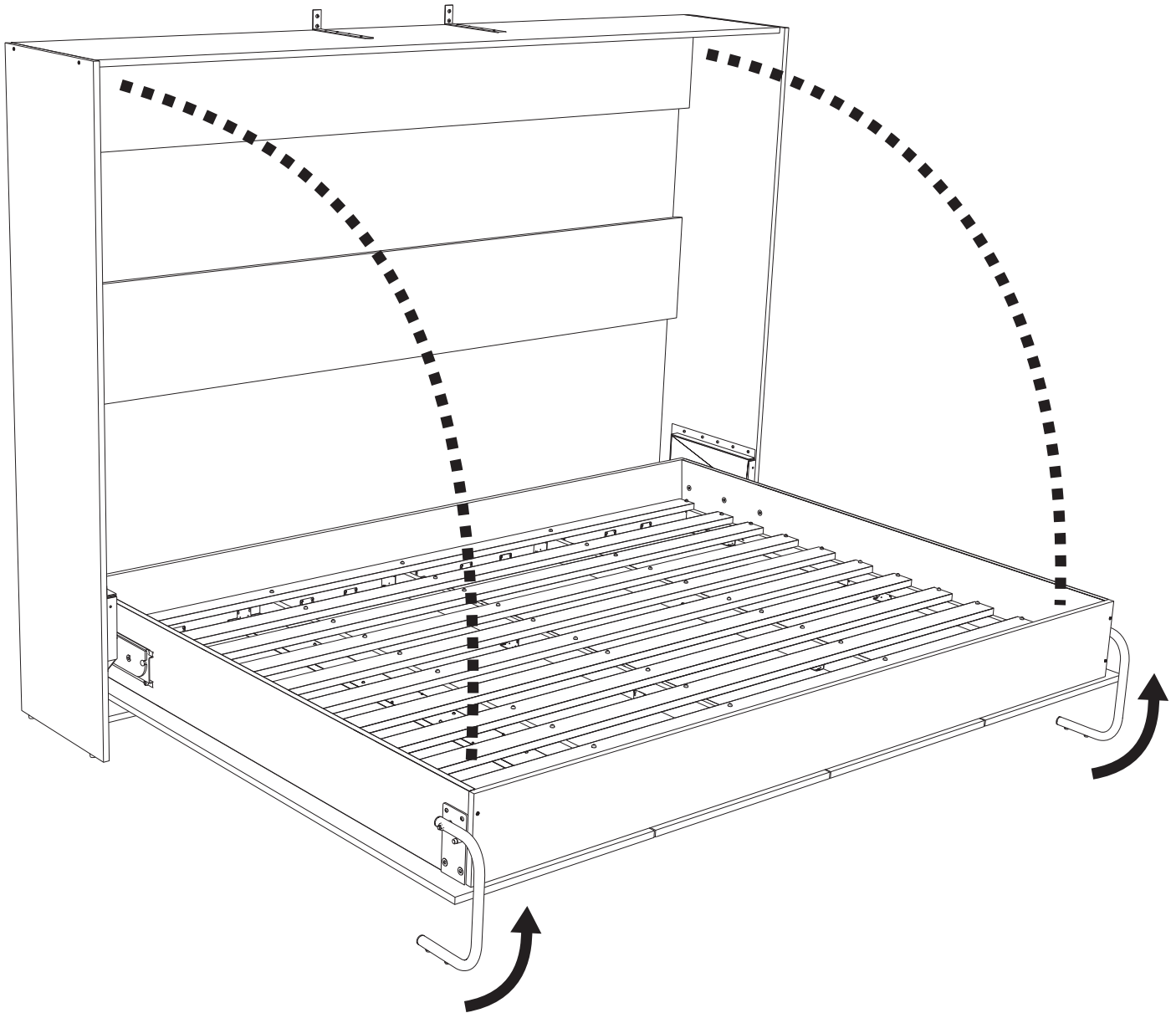


Code	1 3/4 in/po (44 mm)
Qty • Qté	x 50



Attach the ten Slats (No.16) to the Bed Box using fifty 1 3/4 in Screws as shown.

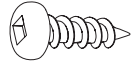
Fixez les dix lattes (No.16) au caisson de lit à l'aide de cinquante vis de 1 3/4 po, comme illustré.



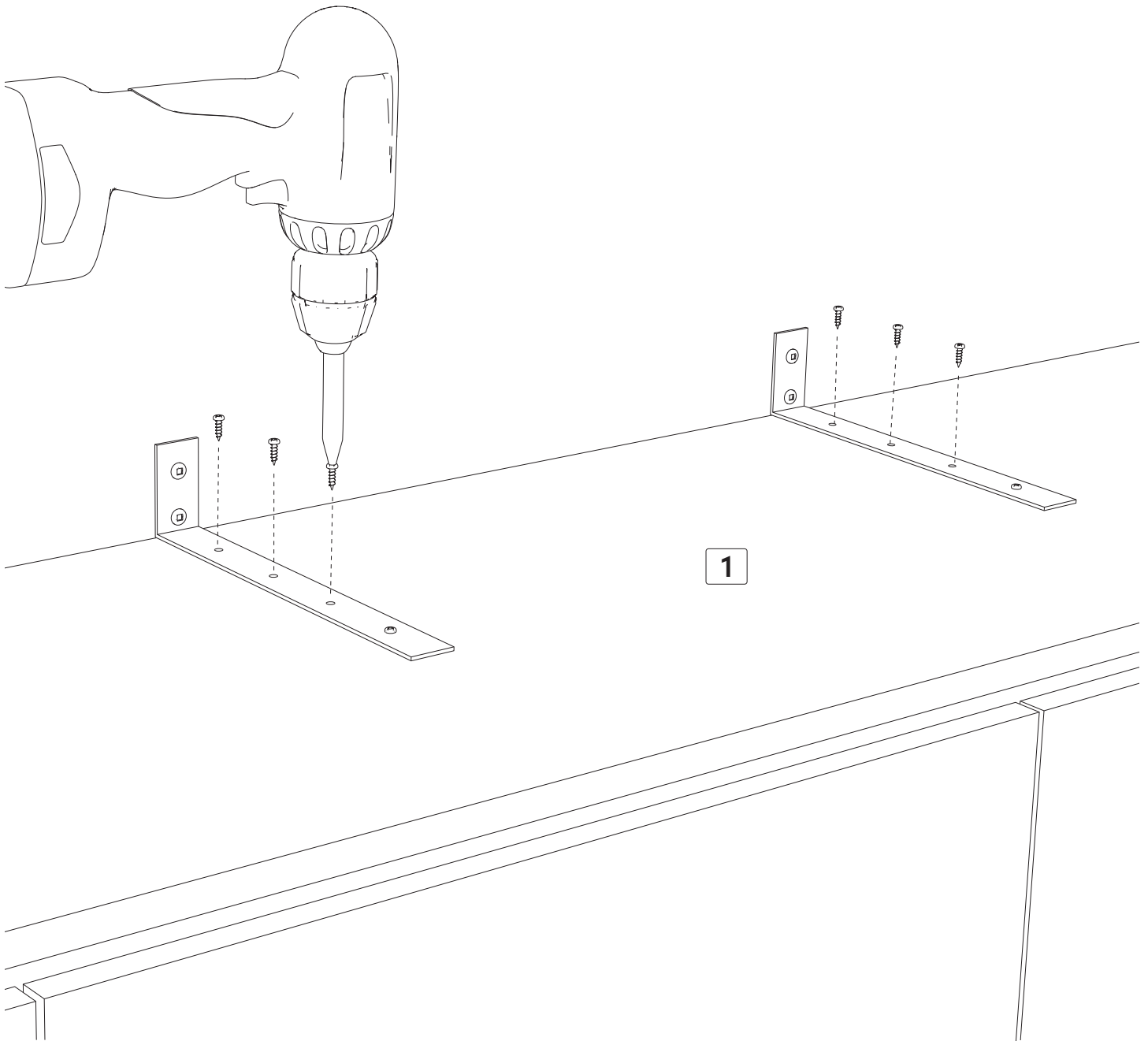
Make sure the Bed Frame and the Base are leveled and adjust accordingly if needed before securing the Bed Frame to the wall.
IMPORTANT NOTICE: You must ensure your Bed is well attached to the wall. The bindings hold the tension of the bed. From time to time, check the reliability of your attachments by pulling the Bed Box. It should not move.

Assurez-vous que le Cadre de Lit et la Base sont de niveau et ajustez-les en conséquence si nécessaire avant de fixer définitivement le cadre de lit au mur. AVIS IMPORTANT : Vous devez vous assurer que votre Lit est bien fixé au mur. Les fixations supportent la tension du Lit. De temps en temps, vérifiez la fiabilité de vos attaches en tirant sur la Base du Lit. Ça ne devrait pas bouger.

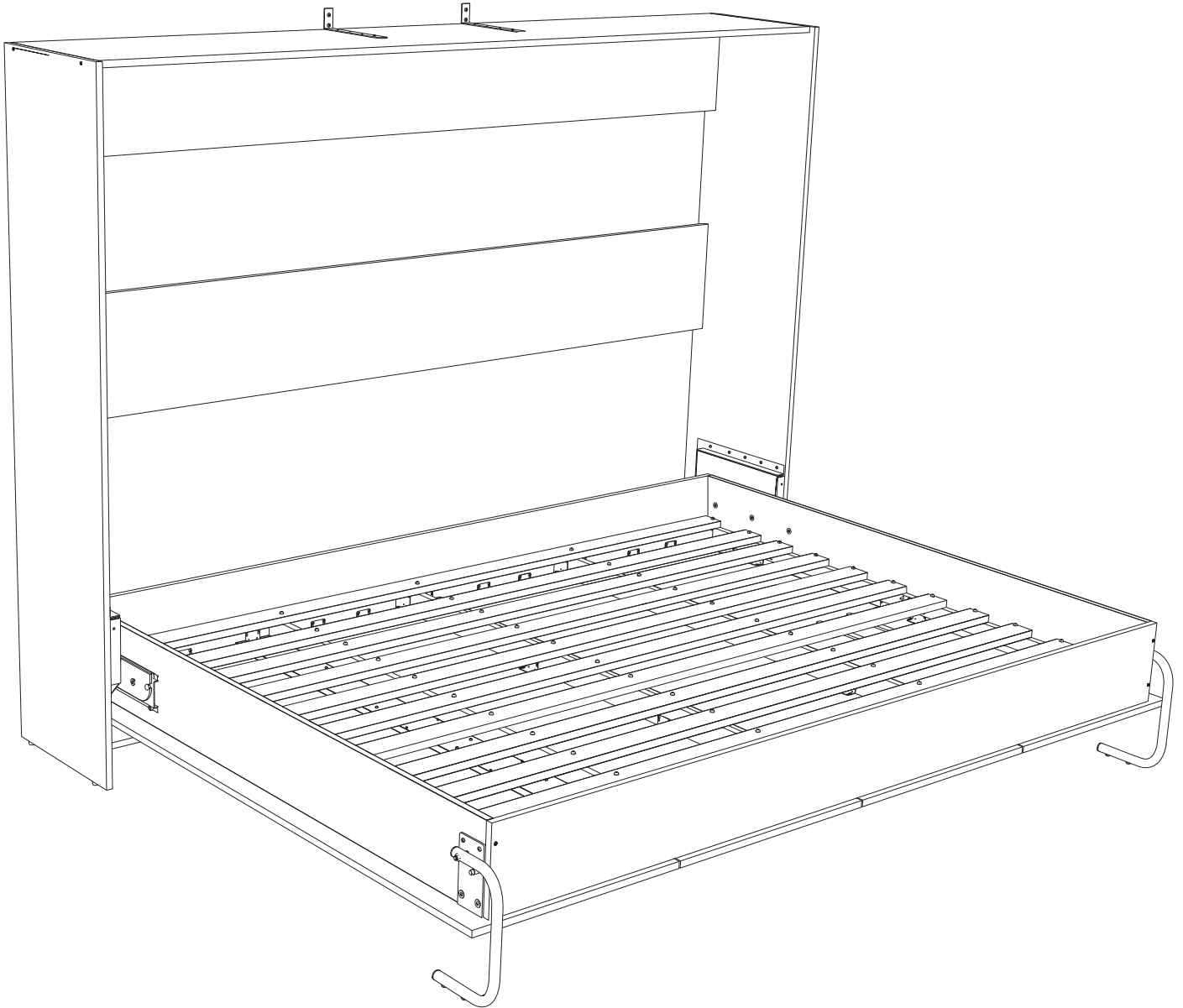
83



Code	5/8 in/po (16 mm)
Qty • Qté	x 6



Secure once and for all the Wall Brackets to the Bed Frame and secure the Bed Frame to the wall using six 5/8 in Screws.
Attachez définitivement les Équerres Muraux aux Cadre du Lit et attachez ce dernier au mur à l'aide de six Vis 5/8 po.



Congratulations! You have successfully completed the assembly of the Double Lateral from B.O.F.F.
Félicitations ! vous avez terminé avec succès l'assemblage du lit escamotable Double Lateral de B.O.F.F.

