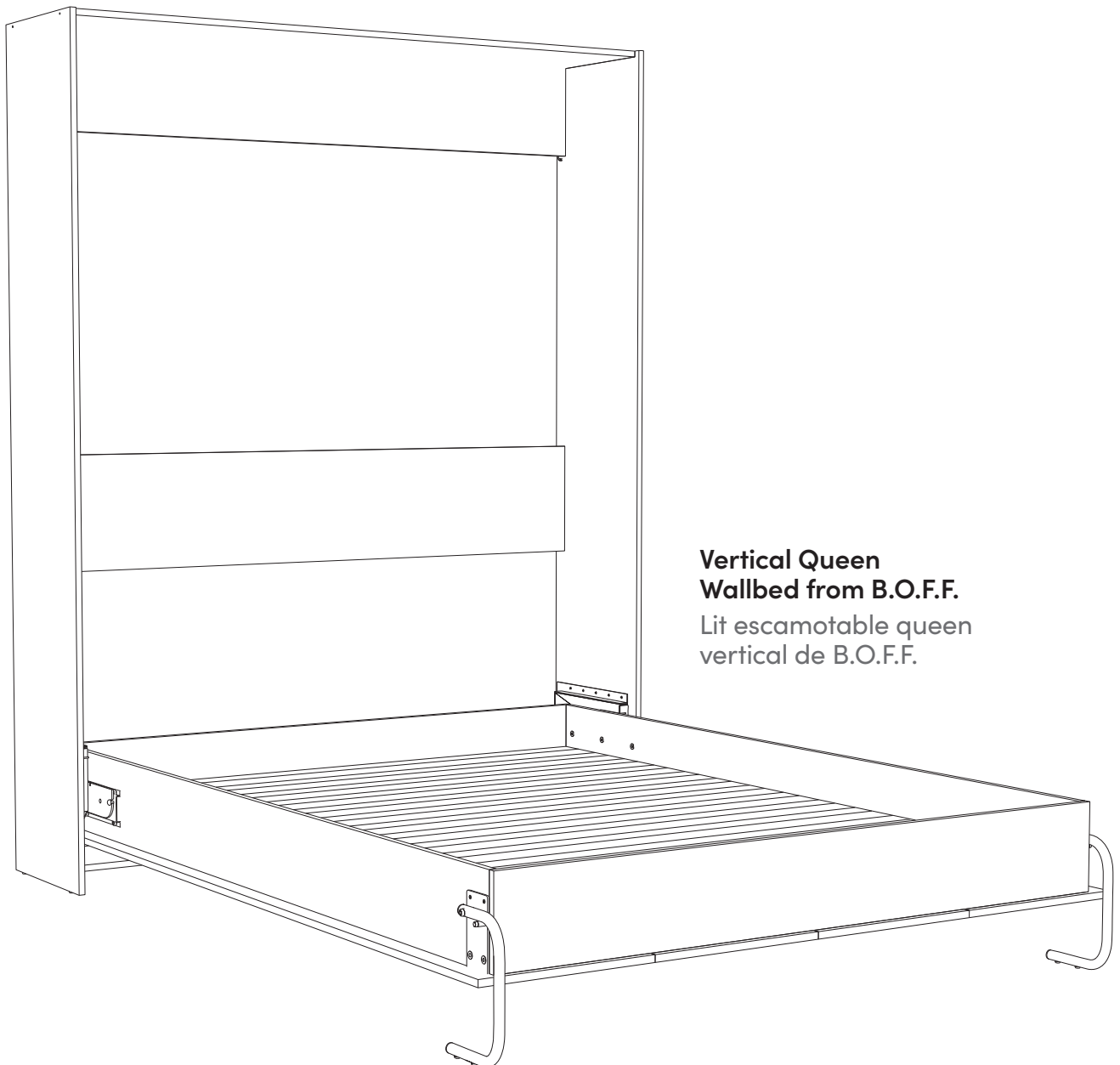




3D instructions Powered by Synode.
Instructions 3D propulsées par Synode.

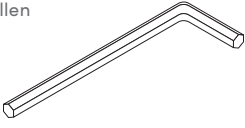

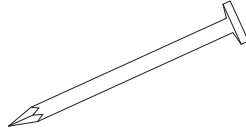
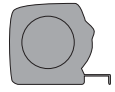
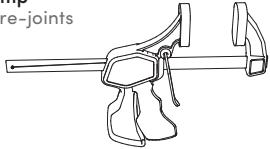
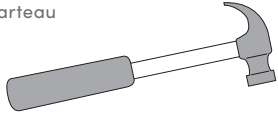

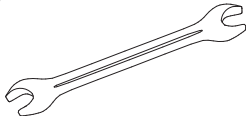
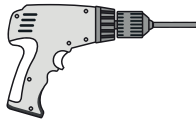
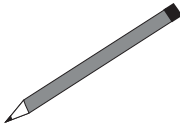



**Vertical Queen
Wallbed from B.O.F.F.**
Lit escamotable queen
vertical de B.O.F.F.

Hardware & Tools Required

Matériel et outils requis

Tools the assembler needs to have • Outils dont l'assembleur aura besoin

Description	Description	Description	Description
Allen key Clé Allen 	Gloves Gants 	Nail Clou 	Tape Measure Ruban à mesurer 
Clamp Serre-joints 	Hammer Marteau 	Safety glasses Lunettes de sécurité 	Wrench Clef 
Drill Perceuse 	Pencil Crayon 	Stud finder Détecteur de montant 	

Wood cutting list • Liste des composantes de bois à couper

Wood thickness: 5/8 in • Épaisseur du bois : 5/8 po

Code	Description		Dimensions (in/po)	Qty • Qté
1	Top Panel	Panneau de dessus	15 1/4 X 66 3/8	1
2, 3	Side Panels	Panneaux de côté	16 X 86	2
4, 6	Valence & bottom panel	Valence et panneau de bas	10 X 66 3/8	2
5	Headboard	Tête de lit	12 X 66 3/8	1
7	Jonction pieces	Pièces de jointage	80 5/8 X 4	3
8, 9, 10, 15	Doors Panels	Panneaux de porte	16 7/16 X 83 1/4	4
11	Bed head and feet	Tête et pied de lit	62 1/4 X 8	2
12	Bed side panels	Côtés de lit	80 3/4 X 8	2
13	Support slats	Lattes de support	80 3/4 X 2 1/2	3
14	Side slats	Lattes de côté	77 3/4 X 1 1/2	2
16	Slats	Lattes	60 7/8 X 2 1/2	14

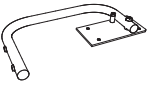

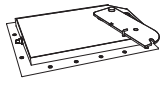
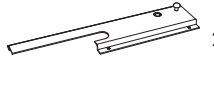

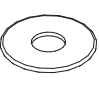

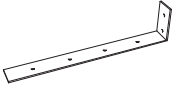

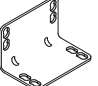
Parts & Hardwares

Pièces et quincailleries

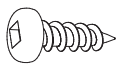


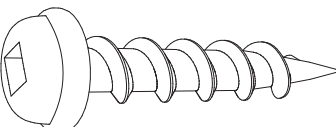
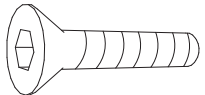
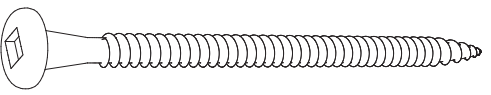
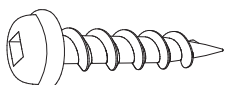

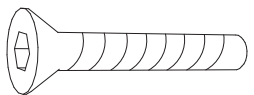
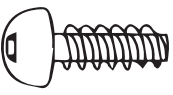
Parts • Pièces

Code	Qty • Qté	Code	Qty • Qté	Code	Qty • Qté	Code	Qty • Qté
1	1	5	1	9	1	13	3
2	1	6	1	10	1	14	2
3	1	7	3	11	2	15	1
4	1	8	1	12	2	16	14

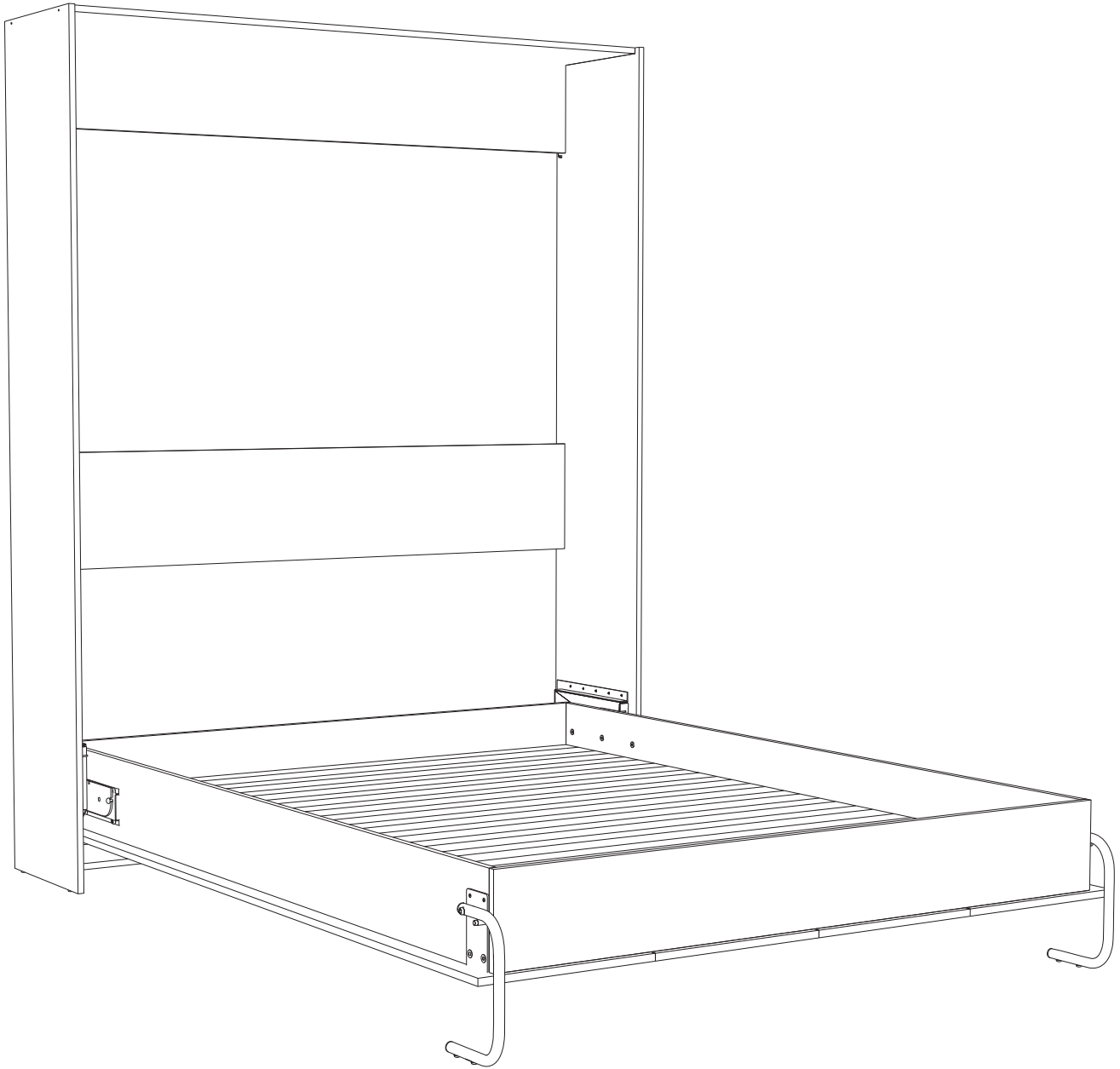
Hardwares • Quincailleries

Code	Qty • Qté	Code	Qty • Qté	Code	Qty • Qté	Code	Qty • Qté
Bed leg Pattes du Lit	 2	Handle AC21 Poignée AC21	 4	Mechanism Mécanisme	 2	Support mechanism Mécanisme de support	 2
Bolt Boulon	 1/4 in/po (7 mm) 4	Cap Cap	 7/16 in/po (11 mm) 4	Rubber legs Pieds en caoutchouc	 4	Wall brace Équerre murale	 2
Bolt Boulon	 7/16 in/po (11 mm) 10	Corner brace Renfort d'angle	 69				

Screws (Real Size) • Vis (Tailles réelles)

Code	Qty • Qté	Code	Qty • Qté
9/16 in/po (14 mm) 	276	1 1/2 in/po (38 mm) 	8
		For handles • Pour les poignées	
5/8 in/po (16 mm) 	36	1 3/4 in/po (44 mm) 	70
1 in/po (25 mm) 	10	2 1/2 in/po (64 mm) 	4
1 1/8 in/po (29 mm) 	64	1 5/8 in/po (67 mm) 	12
1 1/4 in/po (32 mm) 	4	3/8-16 x 7/8 in/po (22 mm) 	2

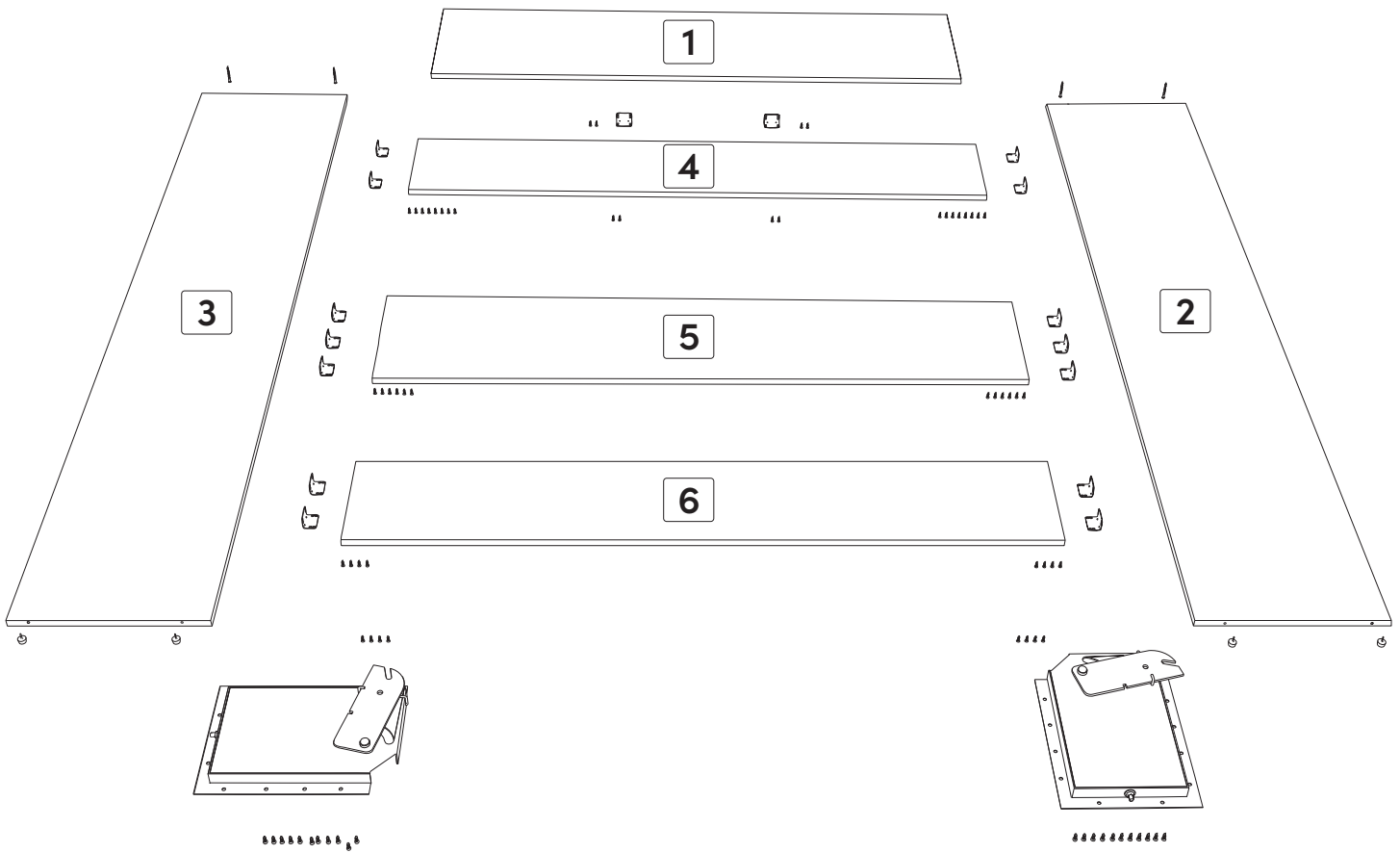
1



This paper guide will assist you with the assembly of the Vertical Queen Wallbed from B.O.F.F.
Note: For other B.O.F.F wallbed products, please refer to the corresponding paper guides for the measures.

Ce guide papier vous assistera dans l'assemblage du lit escamotable queen vertical de B.O.F.F.
Note: Pour les autres produits de lit escamotable B.O.F.F, veuillez vous référer aux guides papier correspondants pour les mesures.

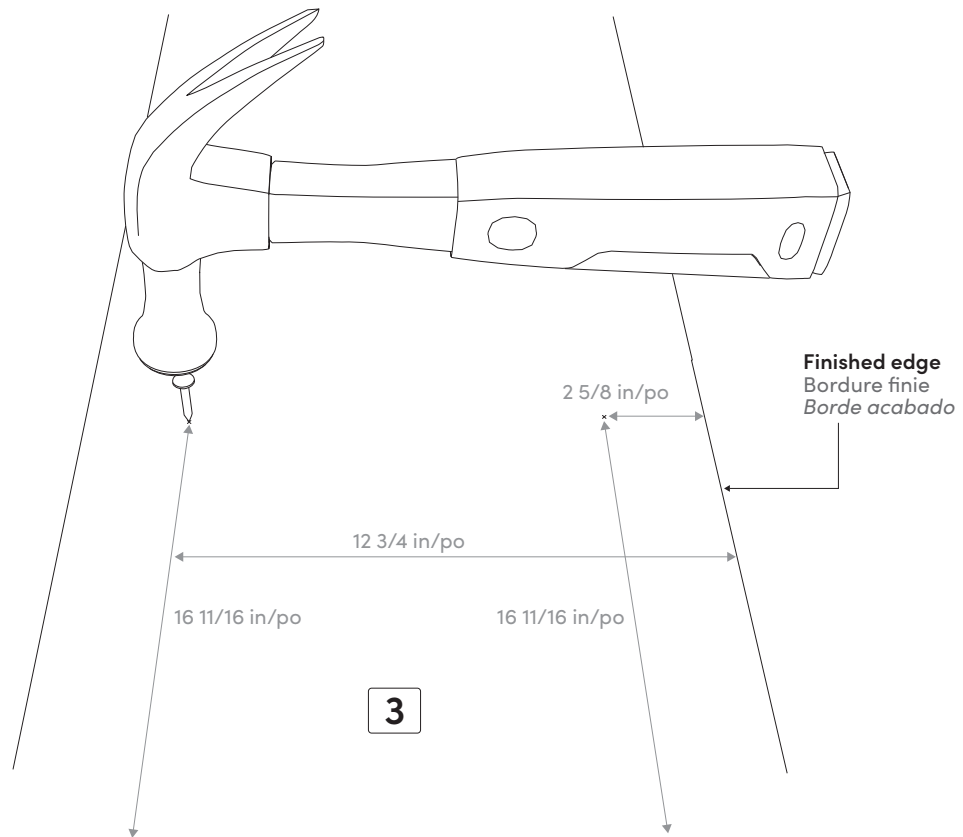
2



**This guide will begin with assembling the bed frame.
You can see here the elements that will constitute the frame of the bed.**

Ce guide va commencer avec l'assemblage du cadre du lit.
Vous pouvez apercevoir ici les éléments qui vont constituer le cadre du lit.

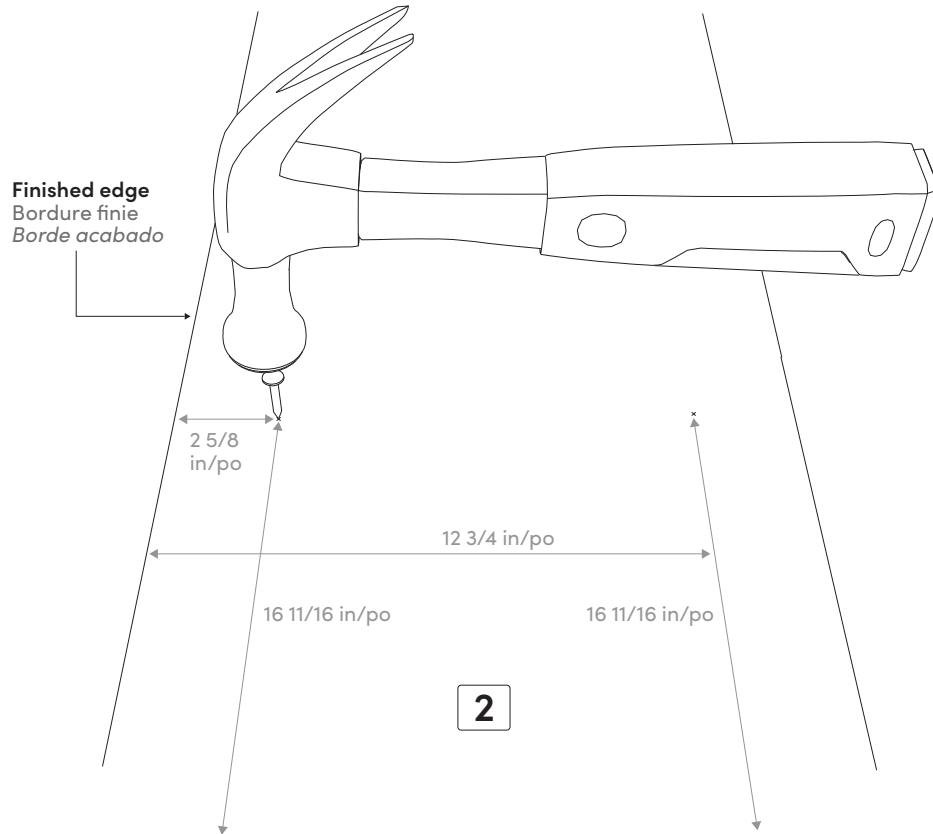
3



By following the measurements displayed, pre-drill Panel #3 using a nail and a hammer.
Note: nail and hammer are not provided.

En suivant les mesures affichées, pré-percer le panneau numéro 3 en utilisant un clou et un marteau.
Note : Le clou et le marteau ne sont pas fournis.

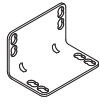
4



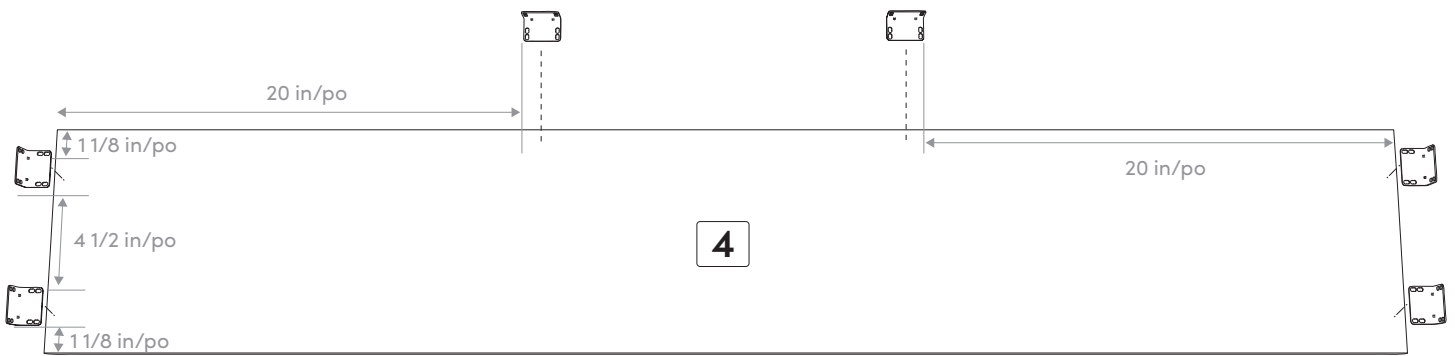
Repeat the same procedure as Step #3 for Panel #2.

Répéter la même procédure que l'étape numéro 3 pour le panneau numéro 2.

5



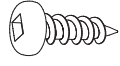
Code Corner brace
Renfort d'angle
Qty • Qté x 6



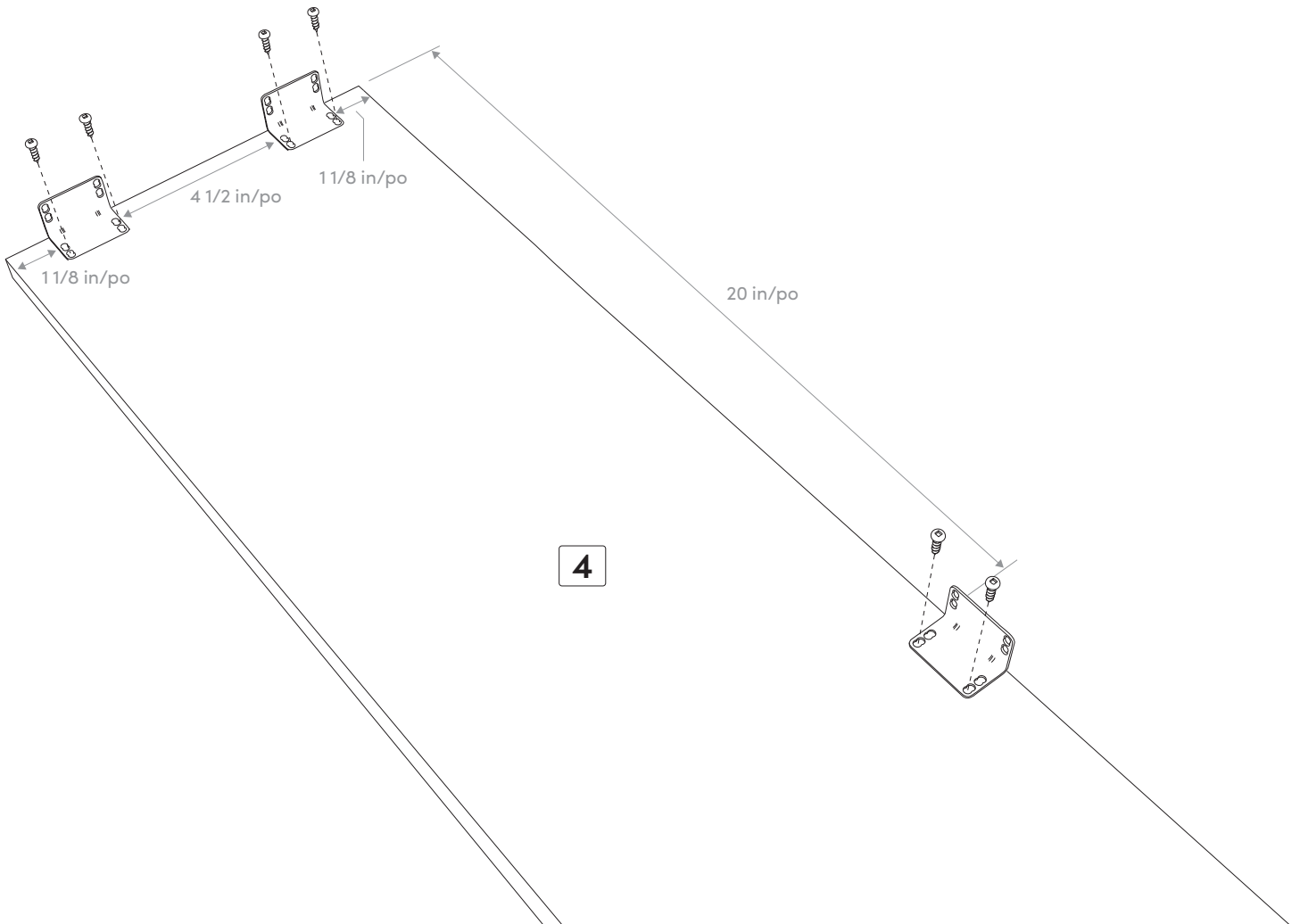
By following the measurements displayed, set 6 corner braces into Panel #4.

En suivant les mesures affichées, placer 6 renforts d'angle dans le panneau numéro 4.

6



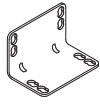
Code	9/16 in/po (14 mm)
Qty • Qté	x 12



Insert twelve 9/16 in screws to screw corner braces on Panel #4.

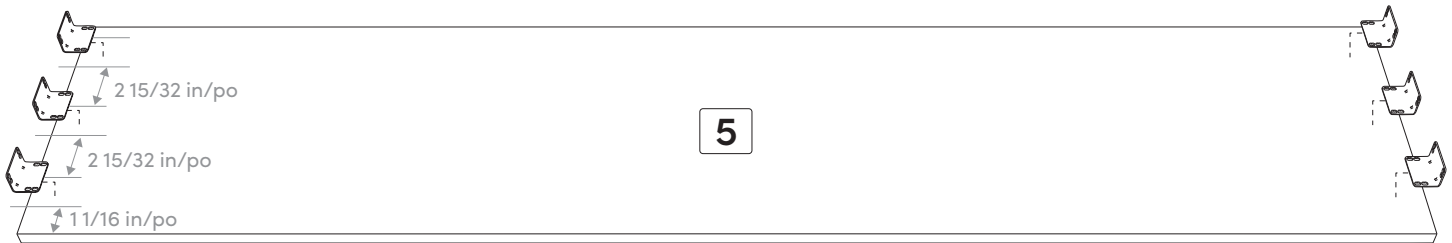
Insérer 12 vis 9/16 po pour visser les équerres dans le panneau numéro 4.

7



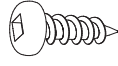
Code Corner brace
 Renfort d'angle

Qty • Qté x 6

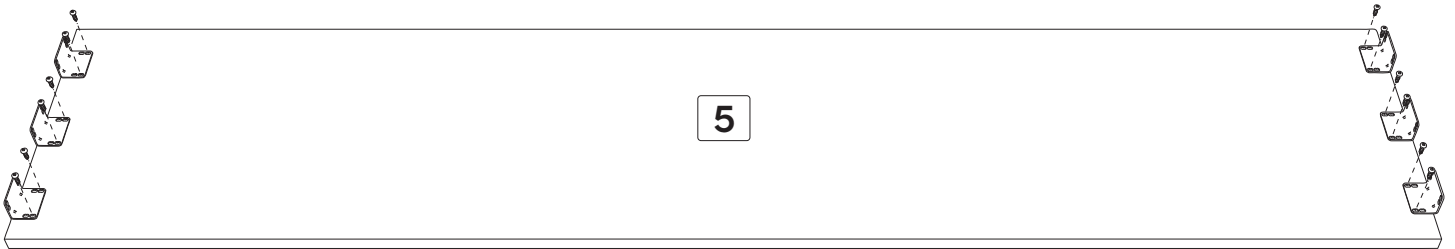


By following the measurements displayed, set 6 corner braces on Panel #5.
En suivant les mesures affichées, placer 6 équerres sur le panneau numéro 5.

8



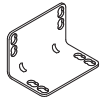
Code	9/16 in/po (14 mm)
Qty • Qté	x 12



Insert twelve 9/16 in screws to fix the corner braces on Panel #5.

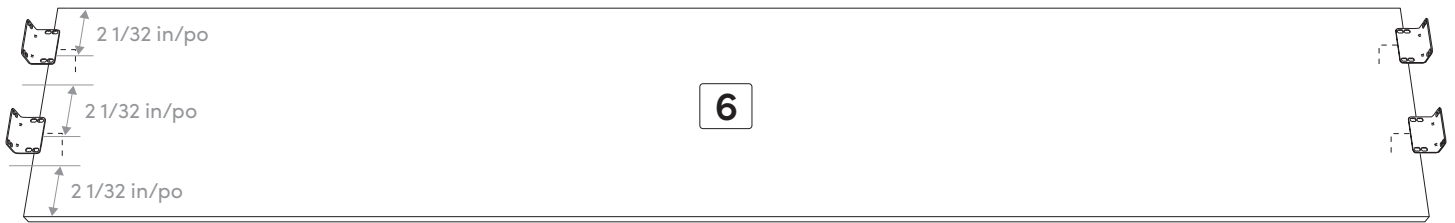
Insérer 12 vis de 9/16 po pour visser les équerres avec le panneau numéro 5.

9



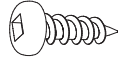
Code Corner brace
 Renfort d'angle

Qty • Qté x 4

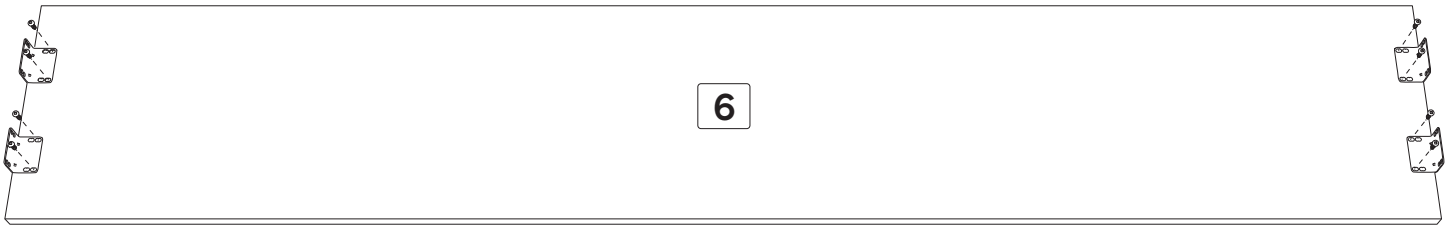


By following the measurements displayed, set 4 corner braces on Panel #6.
En suivant les mesures affichées, placer 4 équerres sur le panneau numéro 6.

10



Code	9/16 in/po (14 mm)
Qty • Qté	x 8



Insert eight 9/16 in screws to screw corner braces on Panel #6.

Insérer 8 vis de 9/16 po pour visser les équerres avec le panneau numéro 6.

11

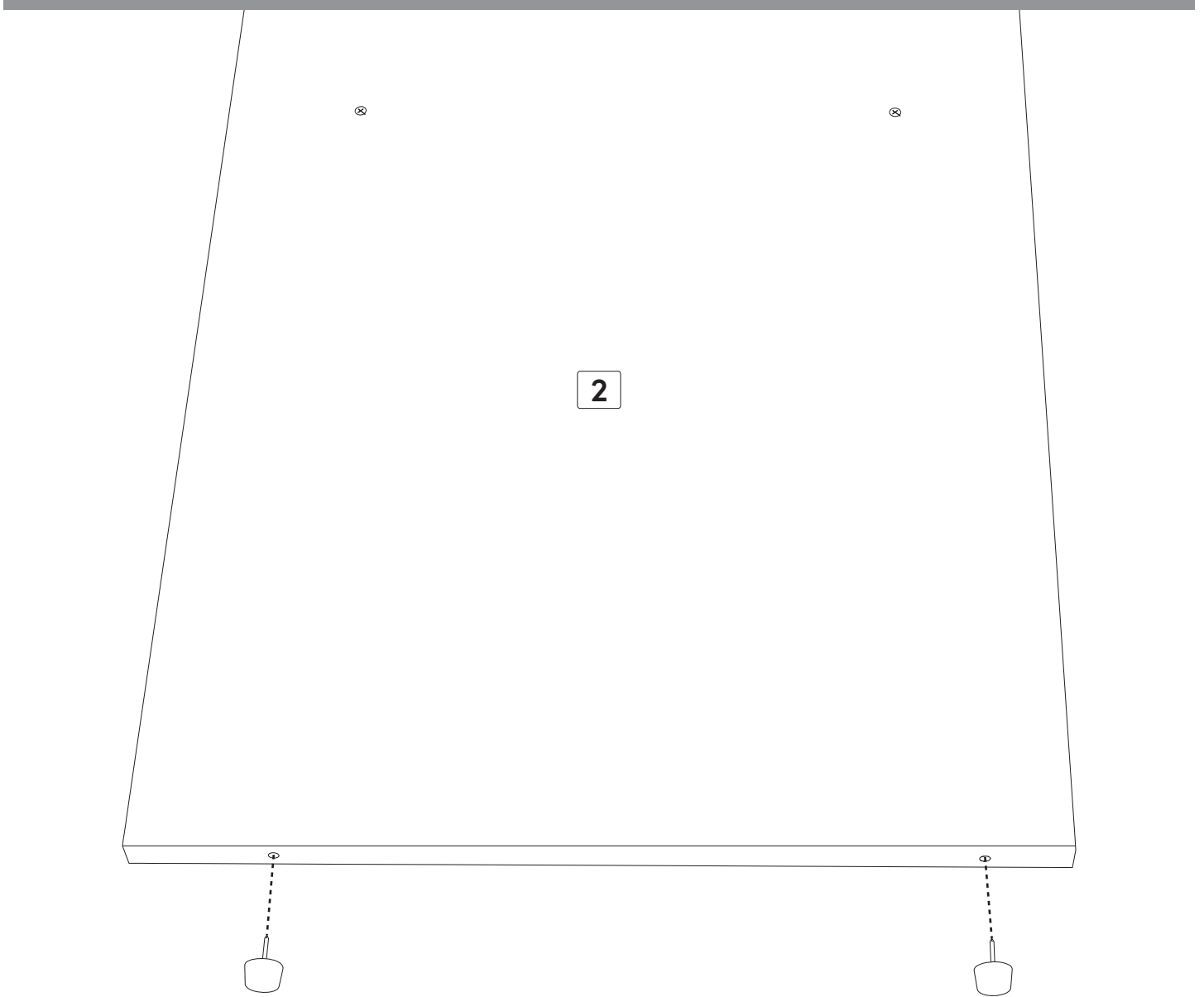


Rubber legs
Pieds en caoutchouc

Code

Qty • Qté

x 2



Install 2 nylon nail glides at the bottom of Panel #2.

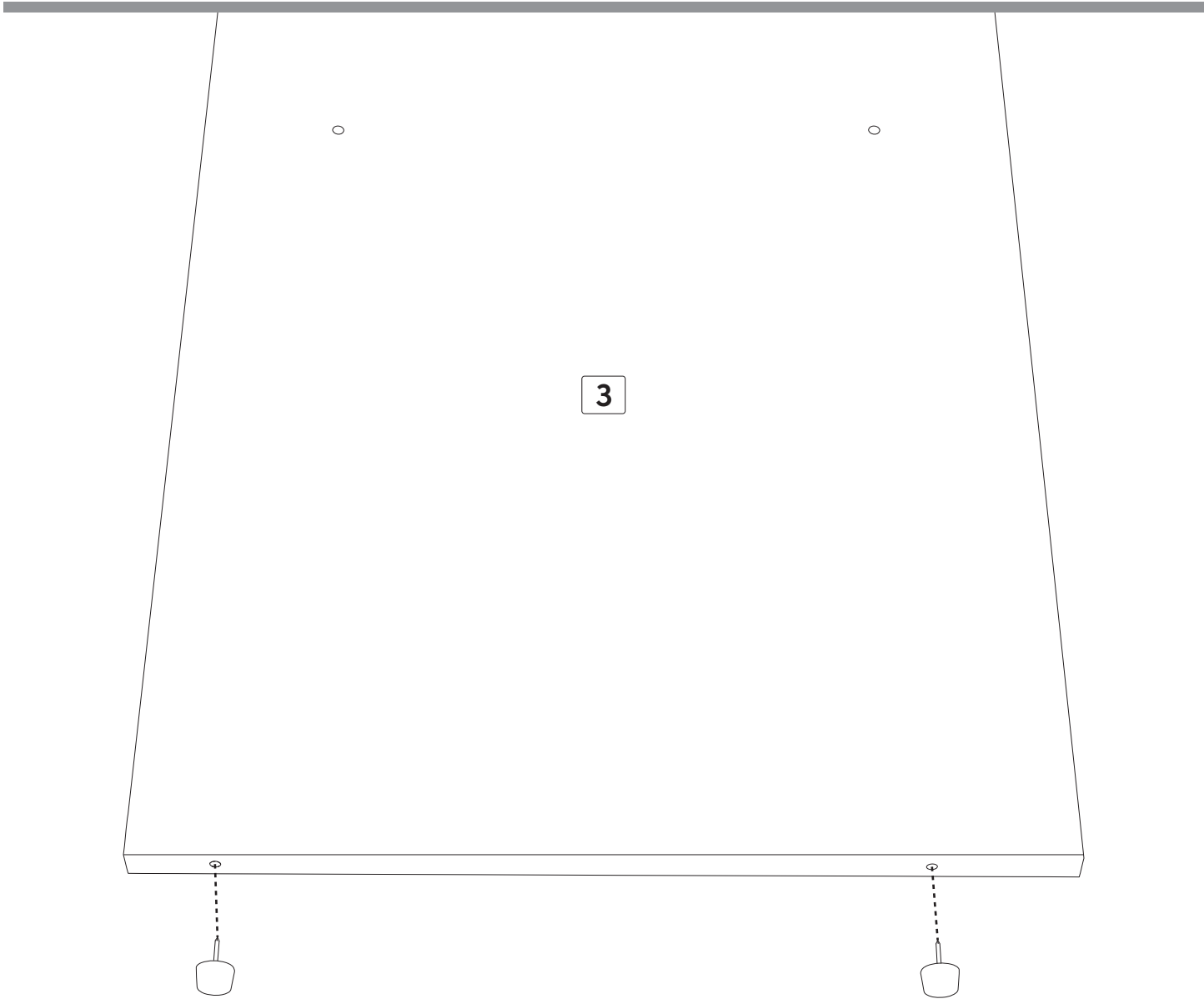
Installer les 2 sous-pattes de nylon sous le panneau numéro 2.

12



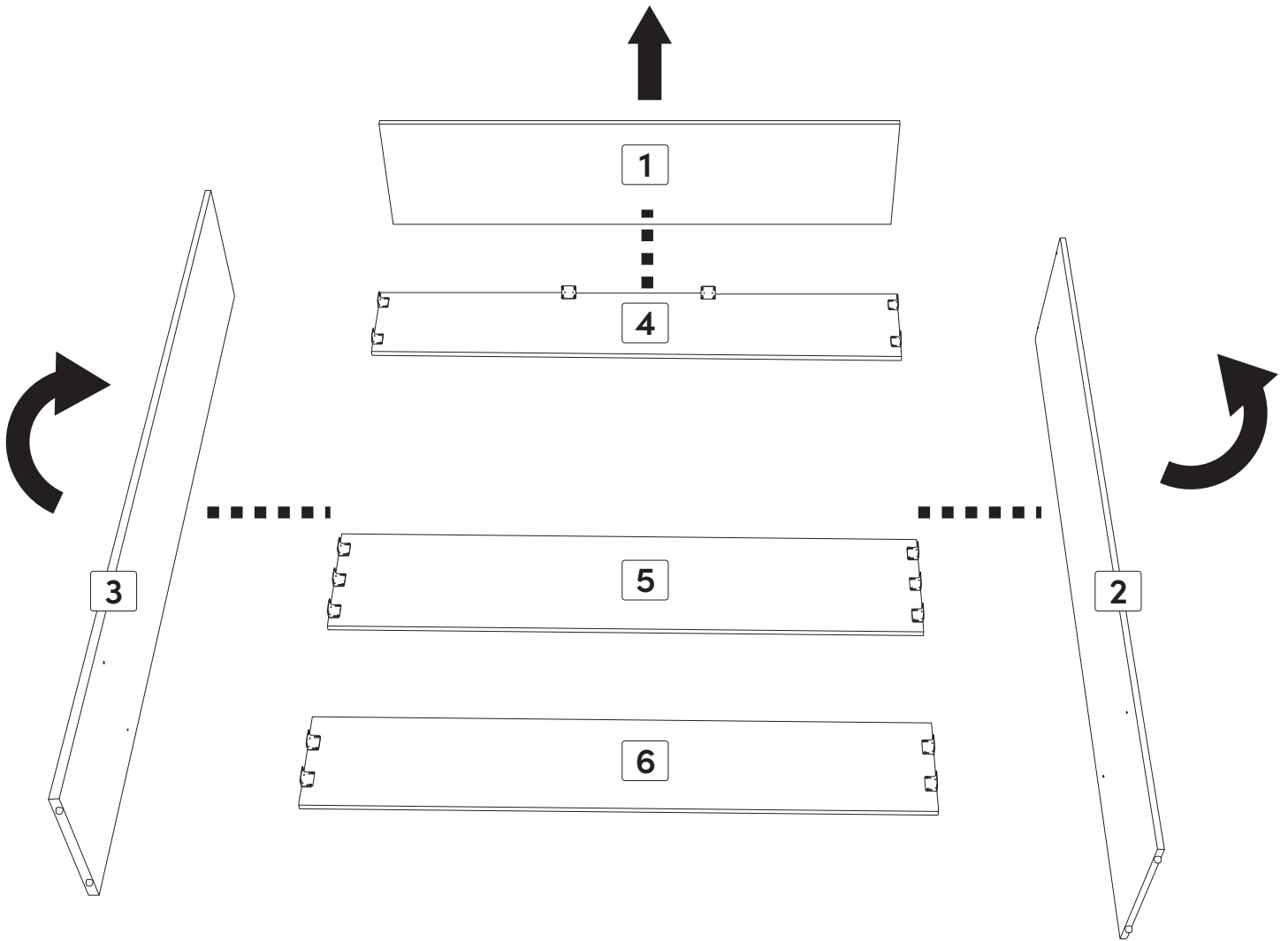
Code Rubber legs
Pieds en caoutchouc

Qty • Qté x 2



And now do the same for Panel #3.

Et maintenant faire la même chose pour le panneau numéro 3.



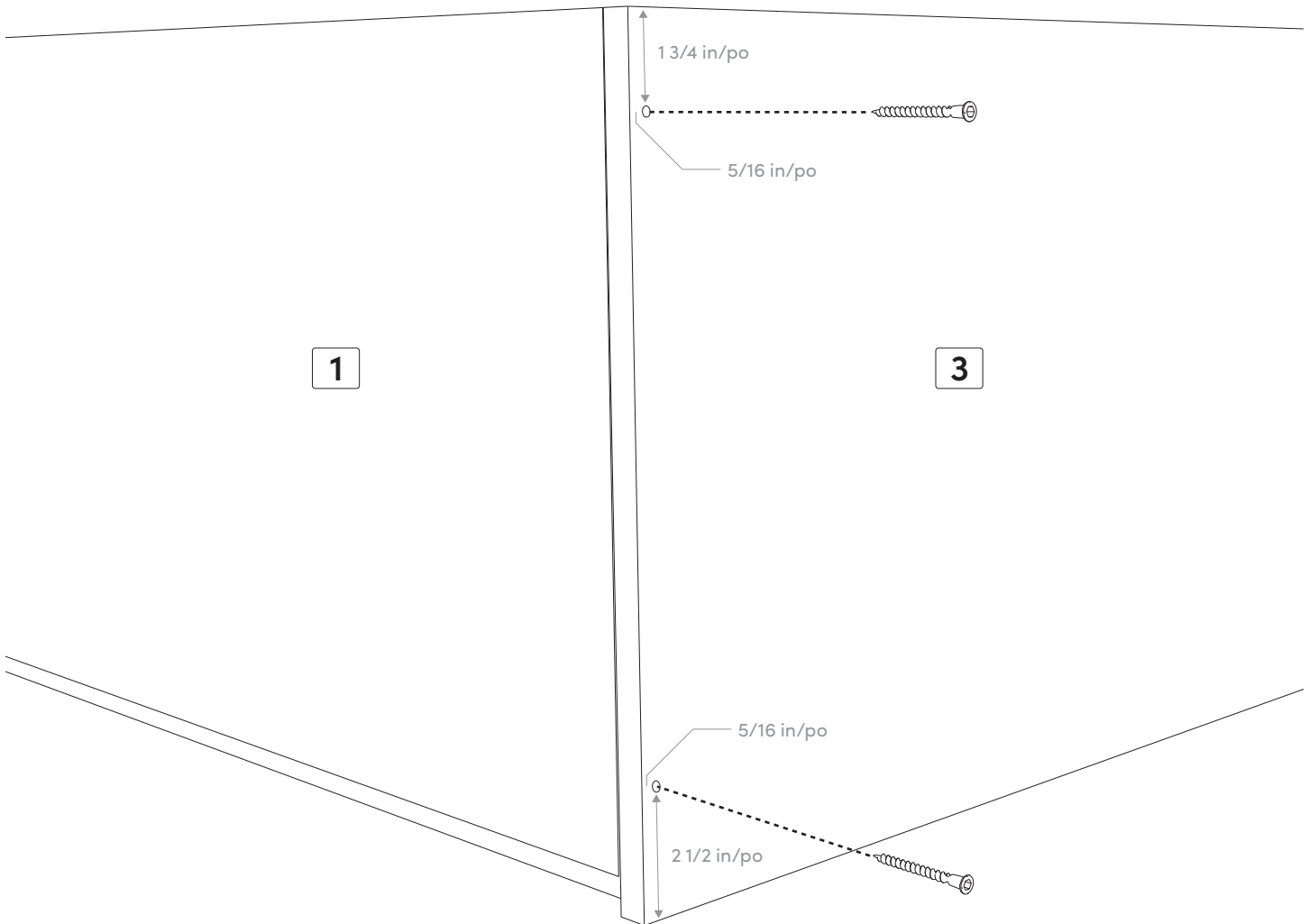
Bring together the Panels #2 and #3 with Panel #1.

Mettre ensemble les panneaux numéro 2 et 3 avec le panneau numéro 1.

14



Code	1 5/8 in/po (41 mm)
Qty • Qté	x 2



By following the measurements displayed, insert two 1 5/8 in screws to attach Panels #3 to Panel #1.

Note: Before adding the screws we need to make sure the front of Panel #1 is perfectly aligned with the front of Panels #3.

Note 2: If you only purchased the mechanism please use 1 3/4 in self-drilling wood screws for this step.

En suivant les mesures affichées, insérer 2 vis de 1 5/8 po pour attacher le panneau numéro 1 au panneau numéro 3.

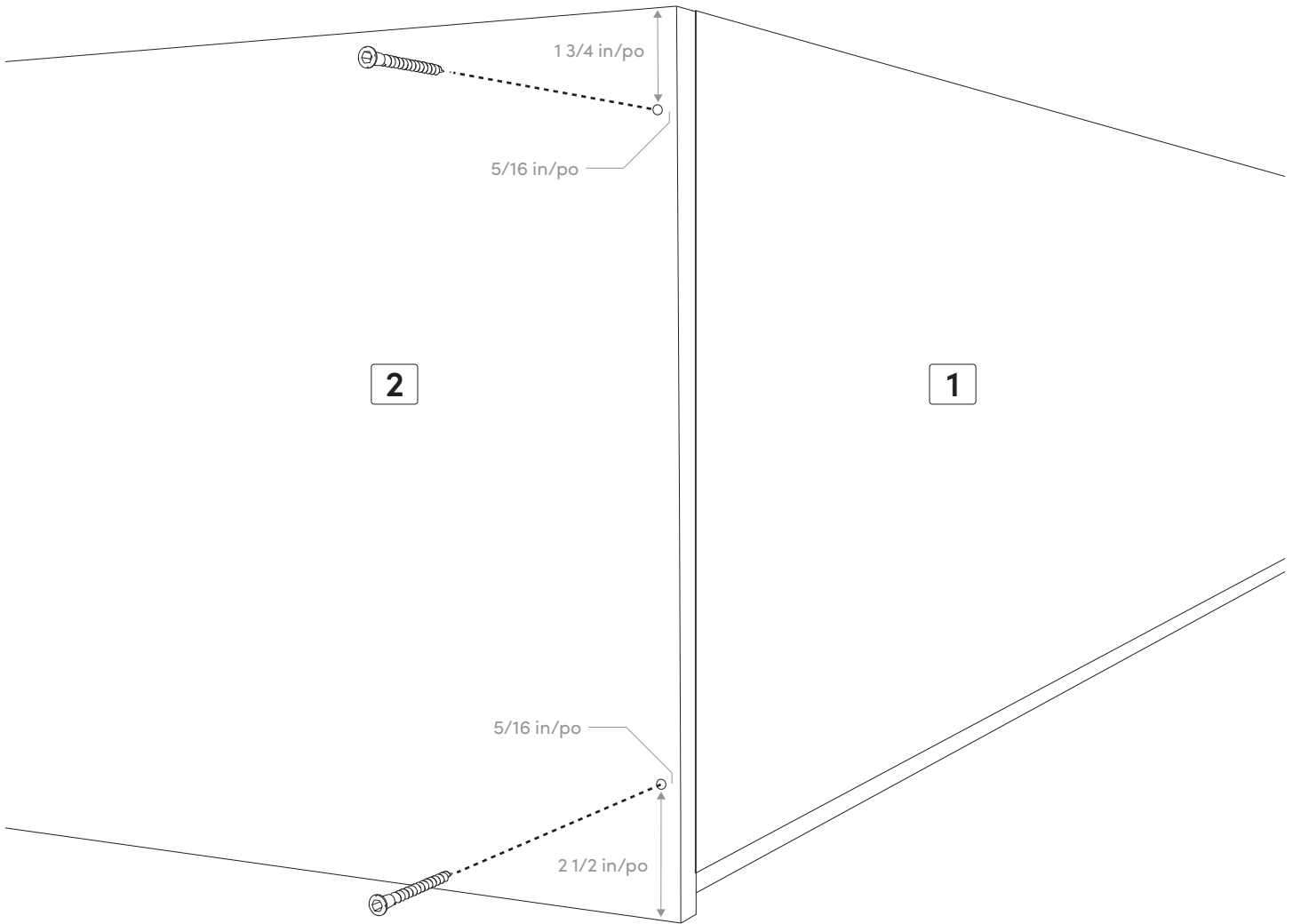
Note : Avant d'insérer les vis s'assurer que le devant du panneau numéro 1 est parfaitement aligné avec le devant du panneau numéro 3.

Note 2 : Si vous avez seulement acheté le mécanisme veuillez utiliser des vis à bois auto-perçante de 1 3/4 po pour cette étape.

15

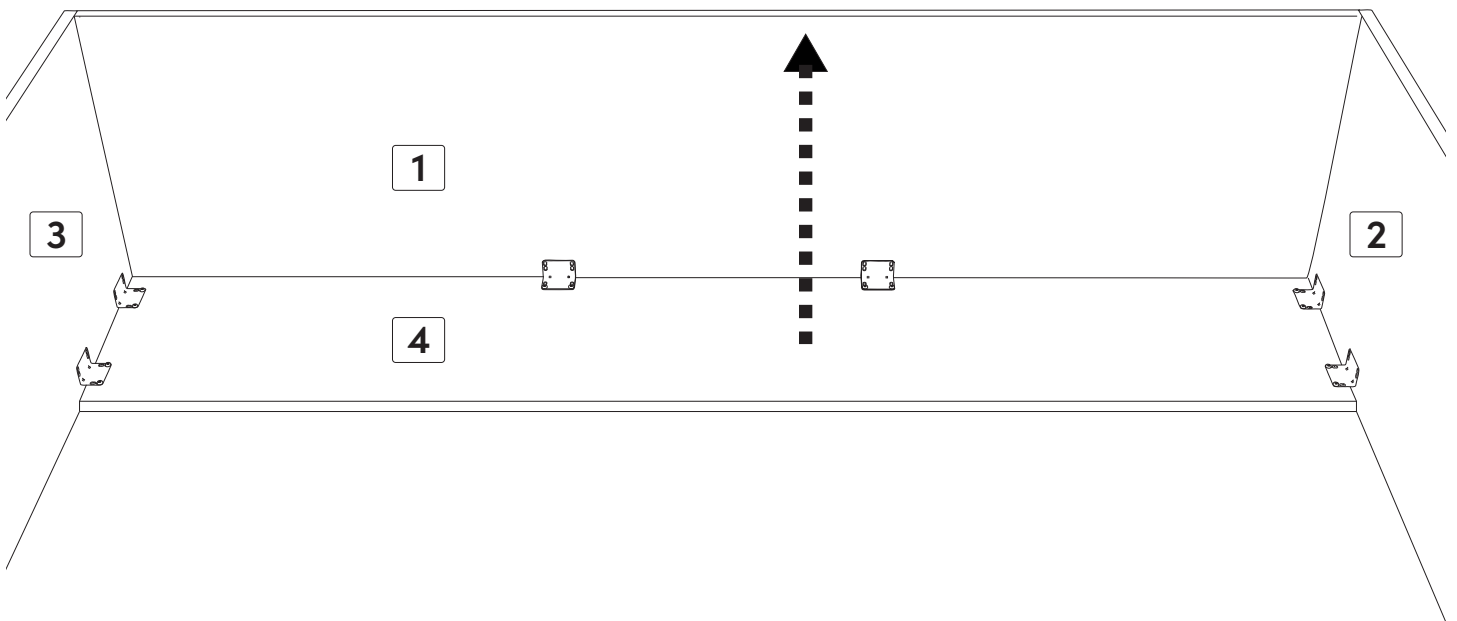


Code	1 5/8 in/po (41 mm)
Qty • Qté	x 2



Repeat the same procedure as step #14 to attach the other side of Panel #1 to Panel #2.

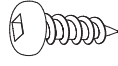
Répéter la même procédure qu'à l'étape numéro 14 pour fixer l'autre côté du panneau numéro 1 au panneau numéro 2.



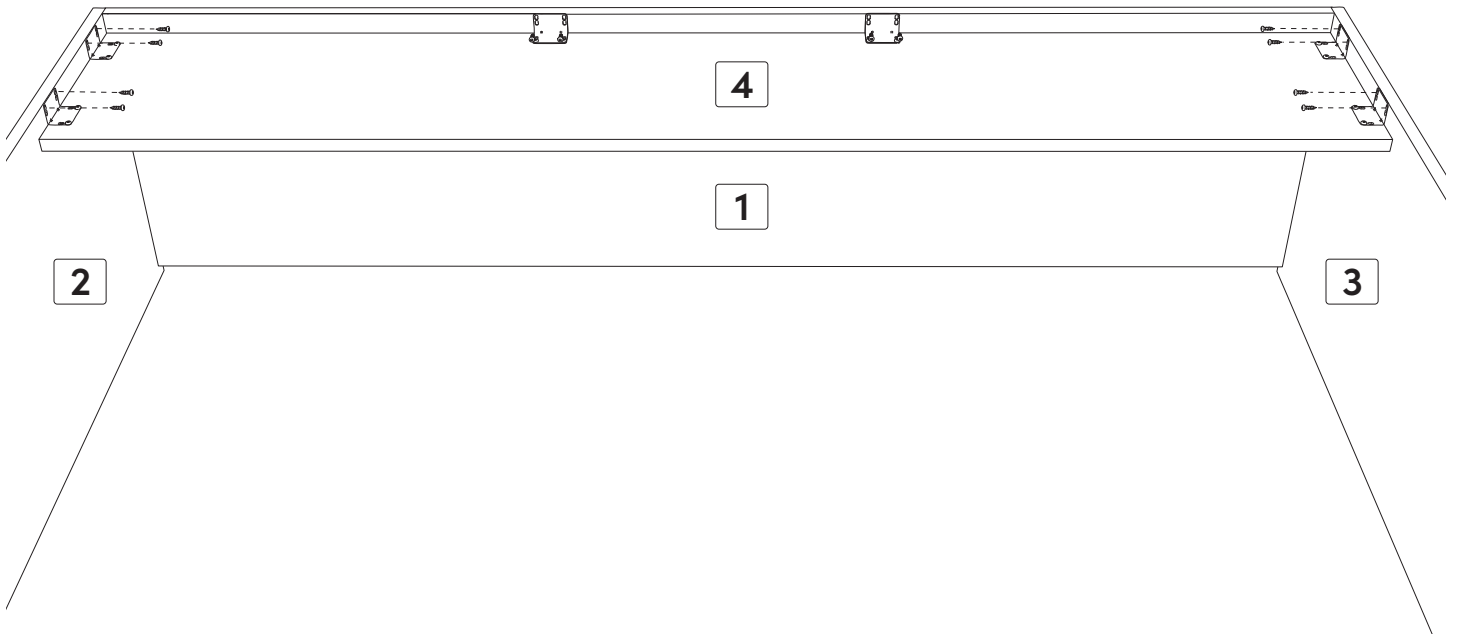
Move up the Panel #4 between the Panels #2 and #3.

Déplacer le panneau numéro 4 vers le haut entre les panneaux numéro 2 et 3.

17



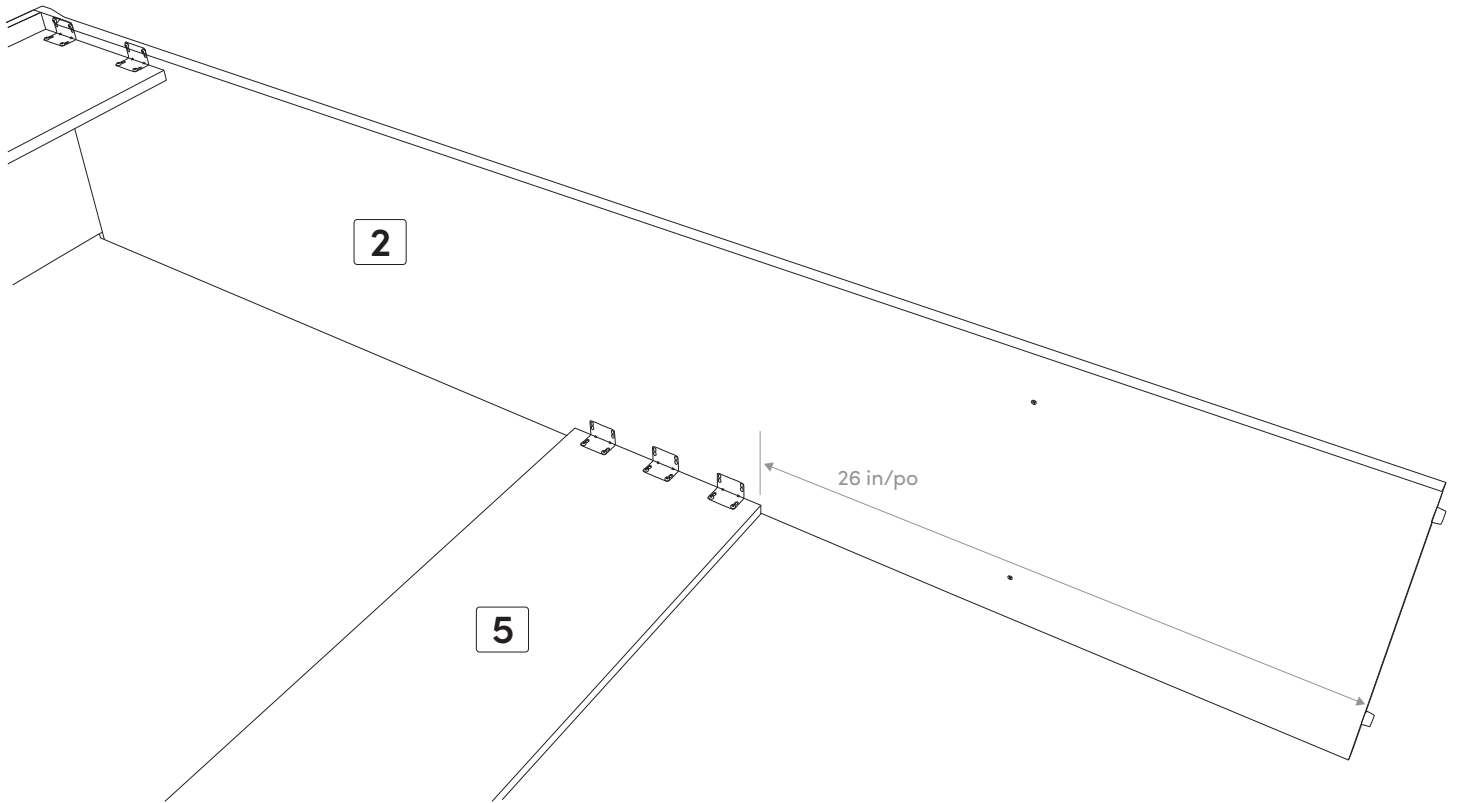
Code	9/16 in/po (14 mm)
Qty • Qté	x 12



Insert twelve 9/16 in screws to screw the corner braces of Panel #4 with Panels #1 and #2.

Insérer 12 vis de 9/16 po pour visser les équerres du panneau numéro 4 avec les panneaux numéro 1 et 2.

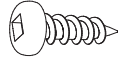
18



By following the measurements displayed, move up Panel #5 between Panels #2 and #3.

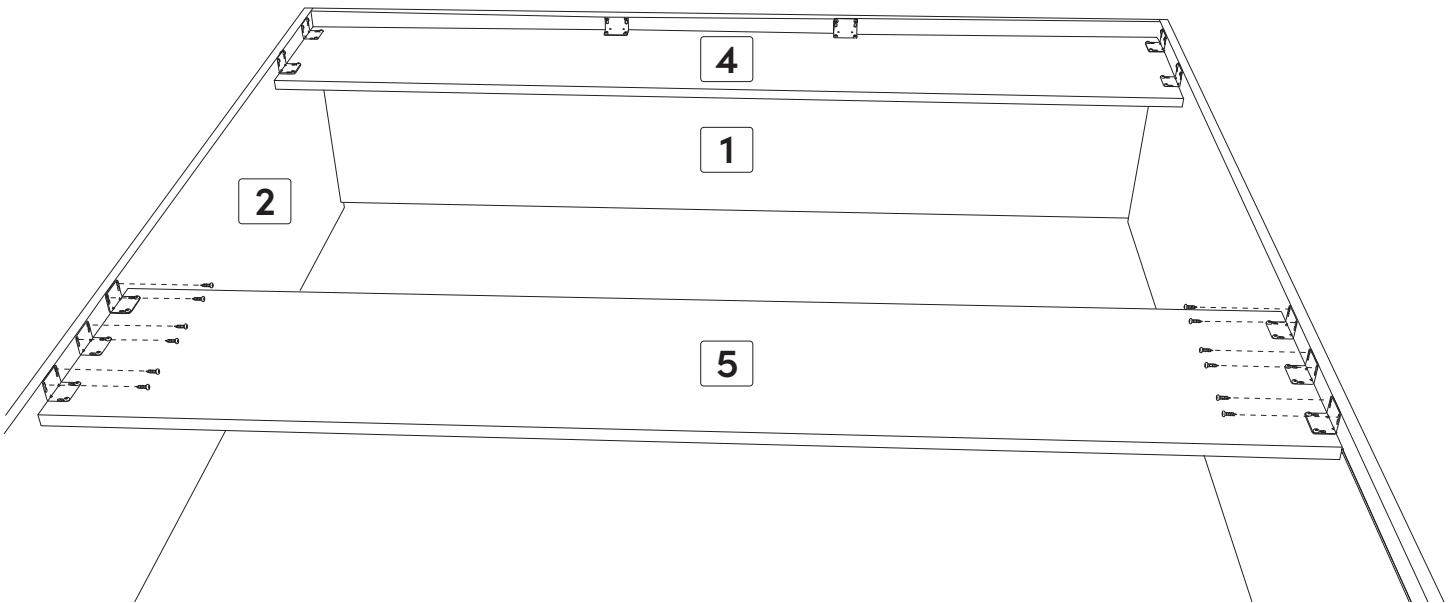
En suivant les mesures affichées, déplacer le panneau numéro 5 vers le haut entre les panneaux numéro 2 et 3.

19



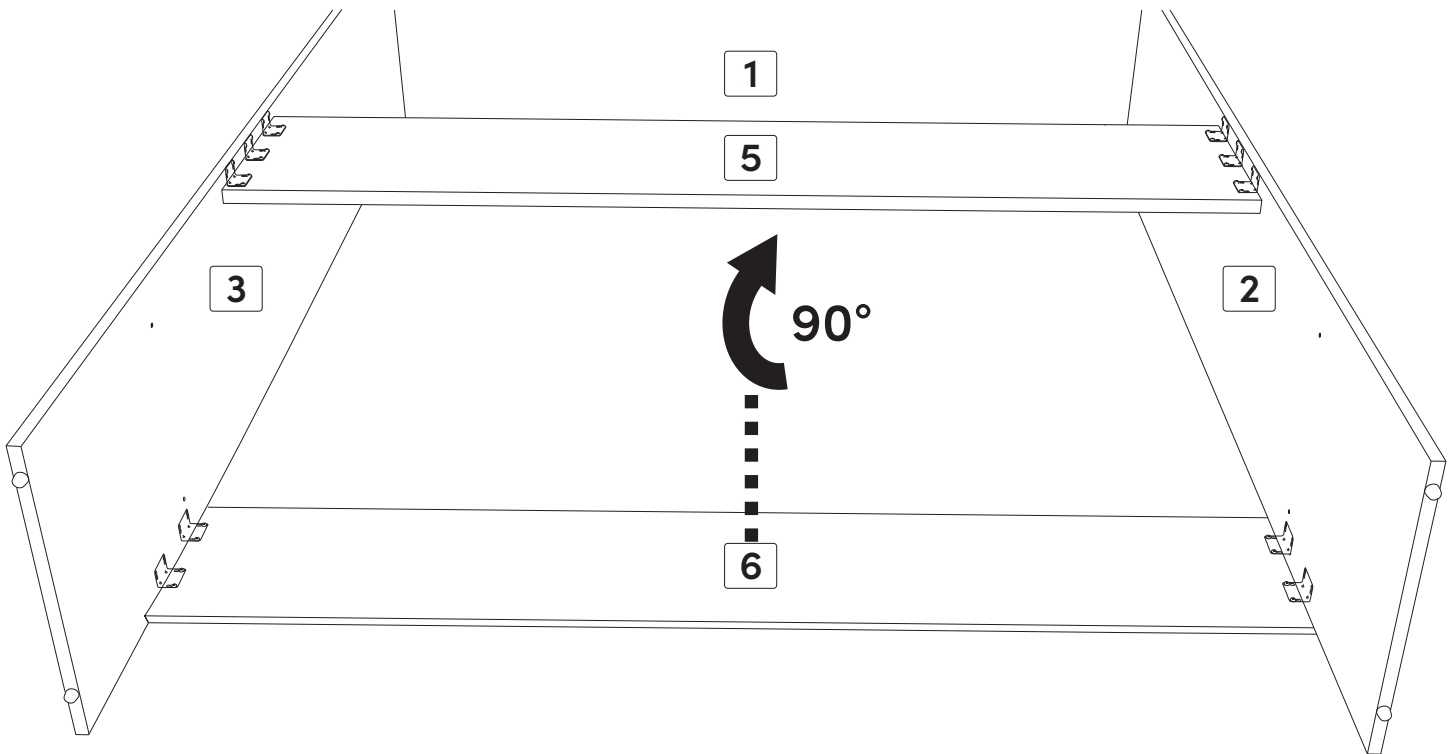
Code 9/16 in/po
(14 mm)

Qty • Qté x 12



Insert twelve 9/16 in screws to screw the corner braces of Panel #5 with Panels #2 and #3.

Insérer 12 vis de 9/16 po pour visser les équerres du panneau numéro 5 avec les panneaux numéro 2 et 3.



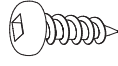
Move up and flip Panel 6 at a 90 degree angle between Panels 2 and 3.

Note : The corner braces should be of 1 1/8 in, and the bottom of the corner braces should be aligned with the bottom of Panel #3 and #2

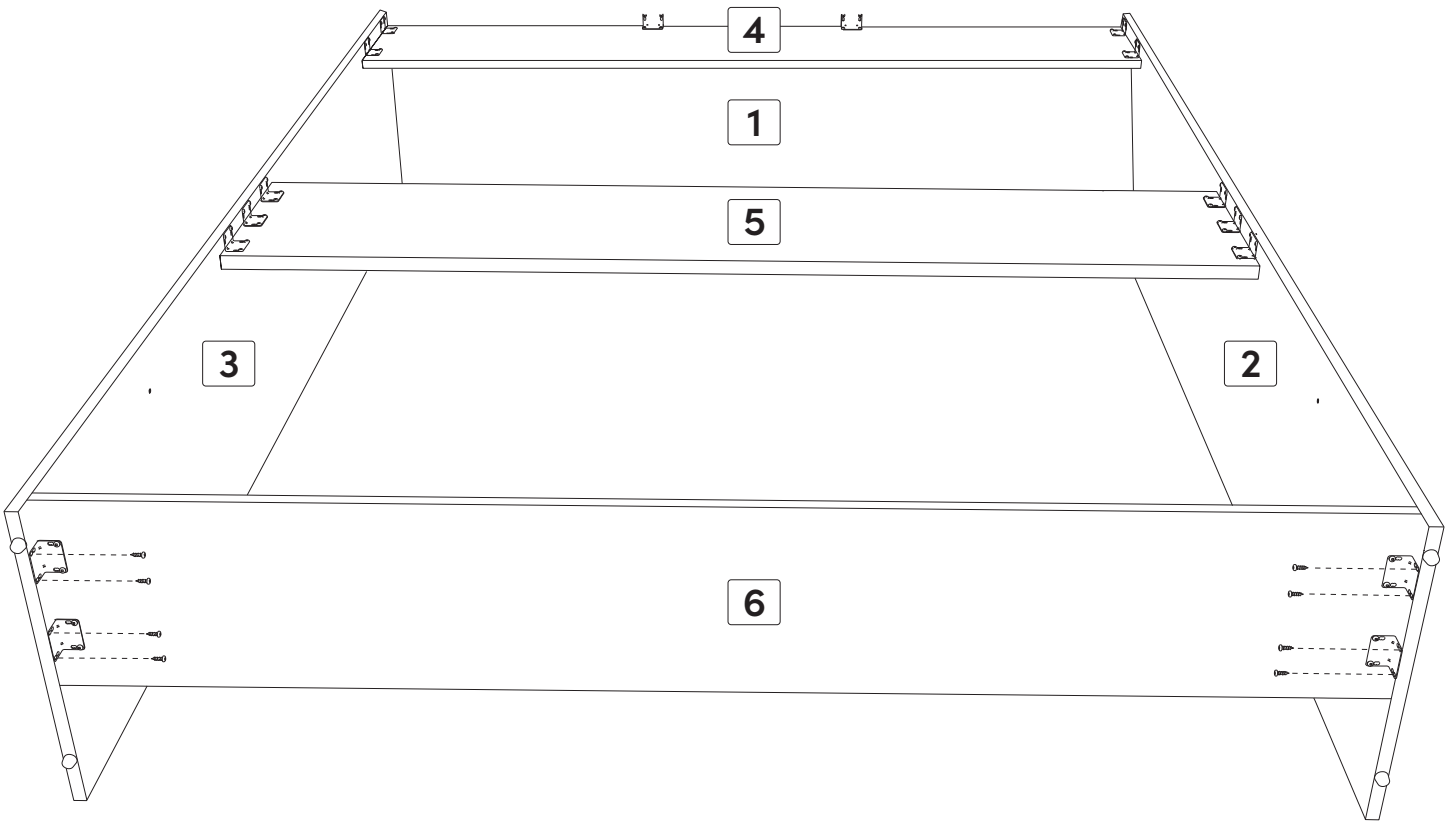
Déplacer le panneau numéro 6 vers le haut et faire une rotation de 90 degrés entre les panneaux numéro 2 et 3.

Note : Les équerres muraux doivent être de 1 1/8 po et doivent être alignés avec le bas des panneaux numéro 3 et 2.

21



Code 9/16 in/po
(14 mm)
Qty • Qté x 8



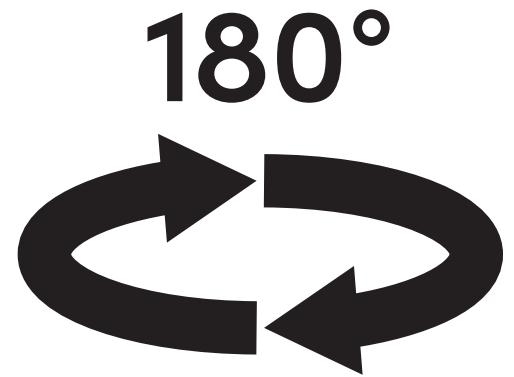
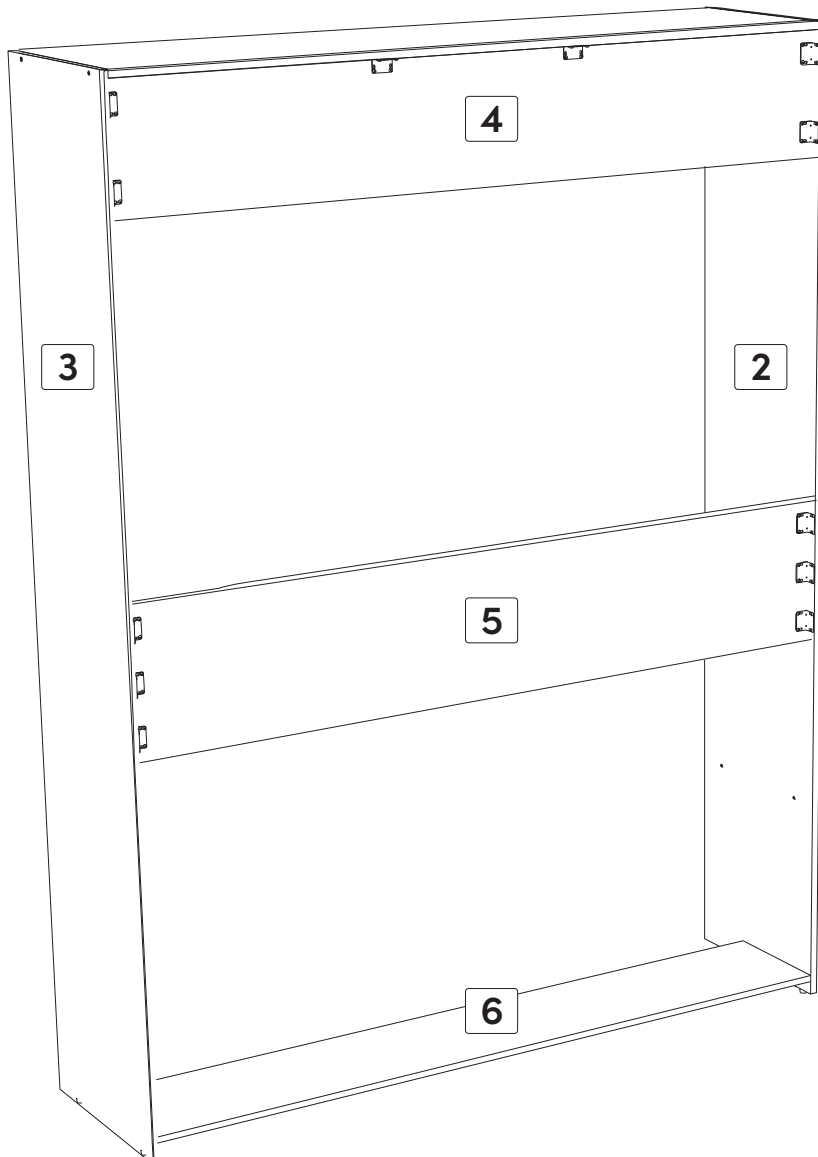
Insert eight 9/16 in screws to screw the corner braces of Panel #6 to Panels #2 and #3.

Insérer 8 vis de 9/16 po pour visser les équerres du panneau numéro 6 avec les panneaux numéro 2 et 3.

22



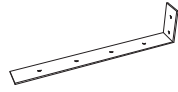
TWO PEOPLE are required for this step.
DEUX PERSONNES sont requises pour cette étape.



With the help of a second person, put the bed frame upright.

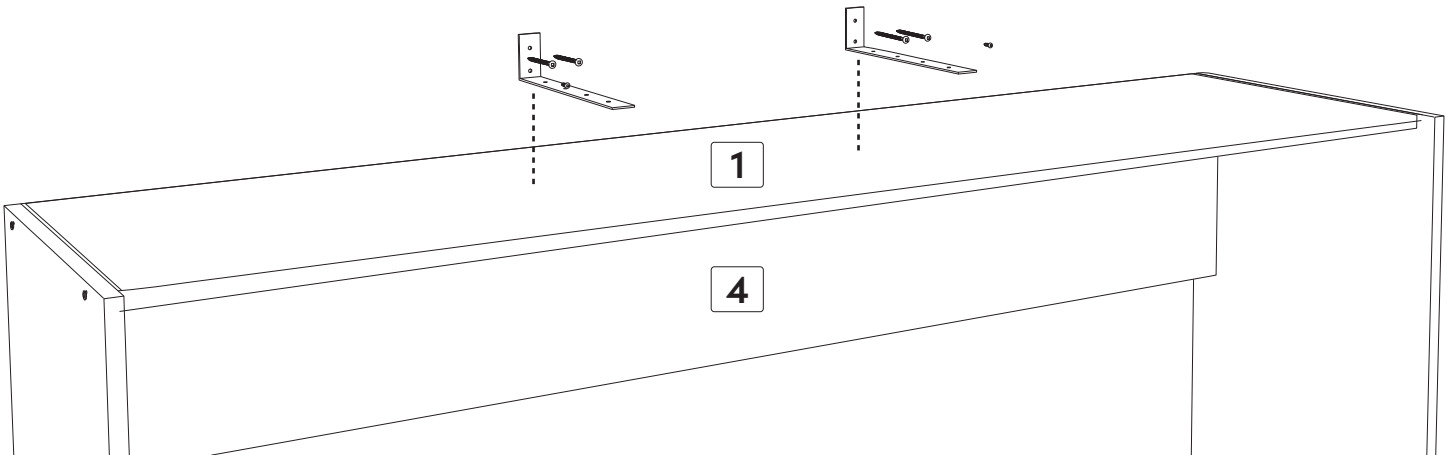
À l'aide d'une autre personne, mettre le cadre du lit debout.

23



Code Wall brace
Équerre murale

Qty • Qté x 2

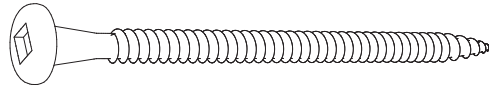


Place the 2 wall corners on top of the bed frame and use a stud finder to find studs on the wall.

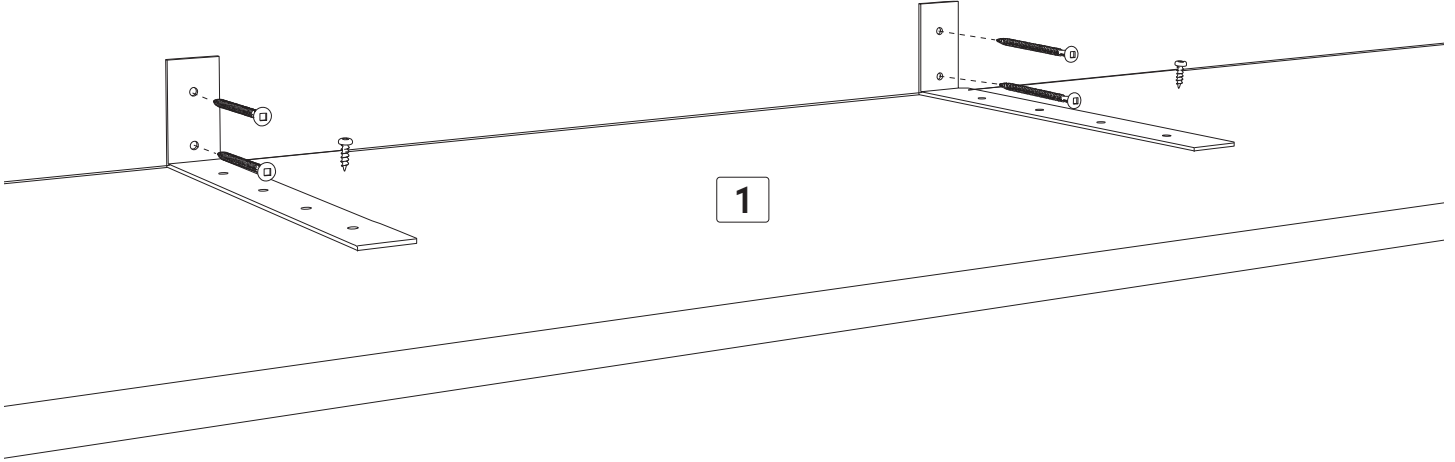
Note 1: Always attach your bed in the wood or metal shafts behind the gypsum. Note 2: stud finder is not provided.

Placer les 2 équerres murales sur le haut du cadre et utiliser un détecteur de montants muraux pour trouver les montants dans le mur.
Note 1 : Toujours fixer votre lit dans les montants de bois ou de métal derrière le gypse. Note 2 : le détecteur de montants n'est pas fourni.

24



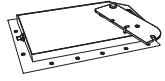
Code	2 1/2 in/po (64 mm)	5/8 in/po (16 mm)
Qty • Qté	x 4	x 2



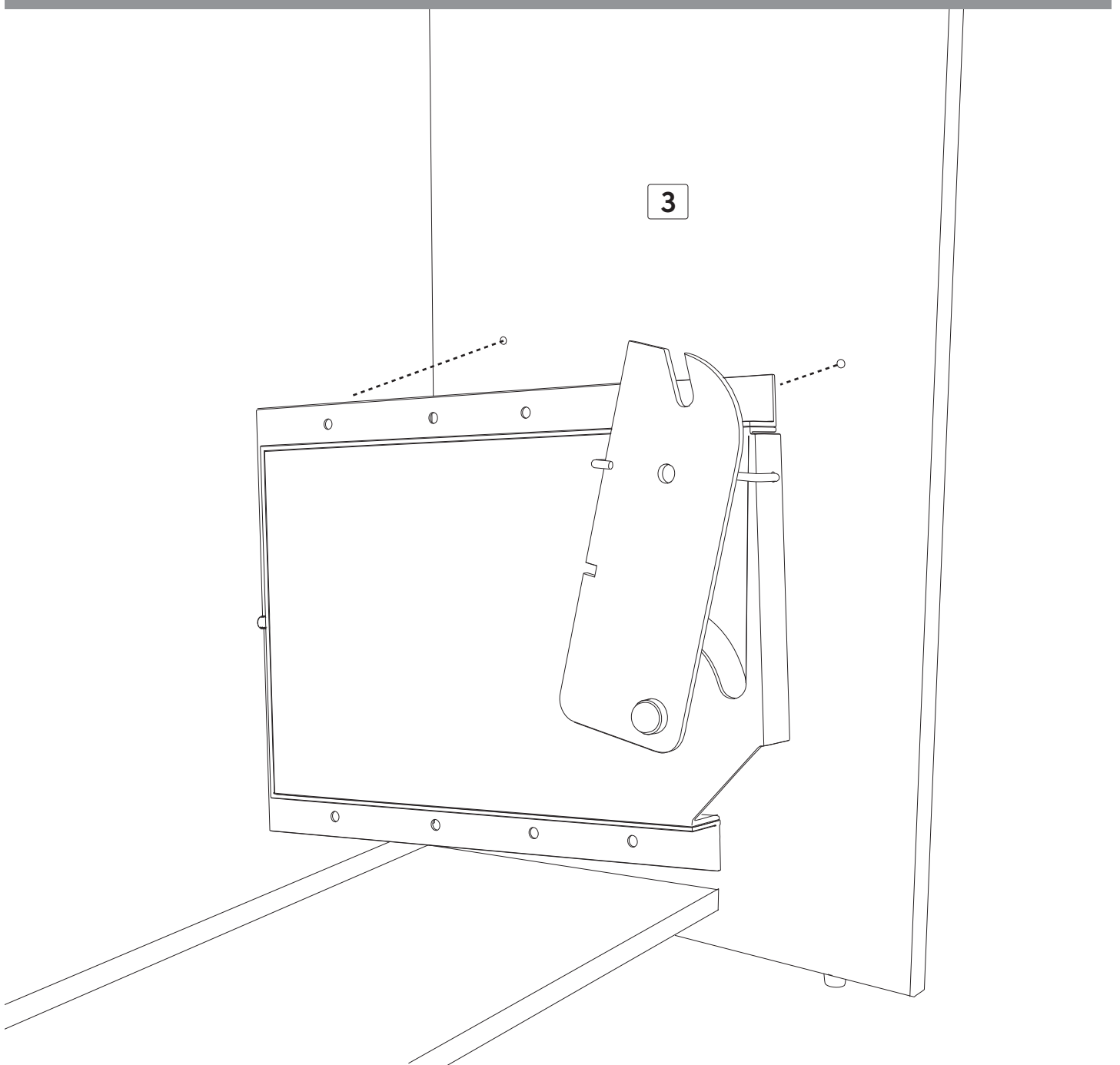
Insert four 2 1/2 in screws to attach the bed frame to the wall where the studs are, and insert two 5/8 in screws to fix the braces to the bed frame.

Insérer quatre vis 2 1/2 po pour fixer le cadre du lit au mur où se trouvent les montants et insérez 2 vis 5/8 po pour fixer les équerres avec le cadre du lit.

25



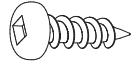
Code	Mechanism Mécanisme
Qty • Qté	x 1



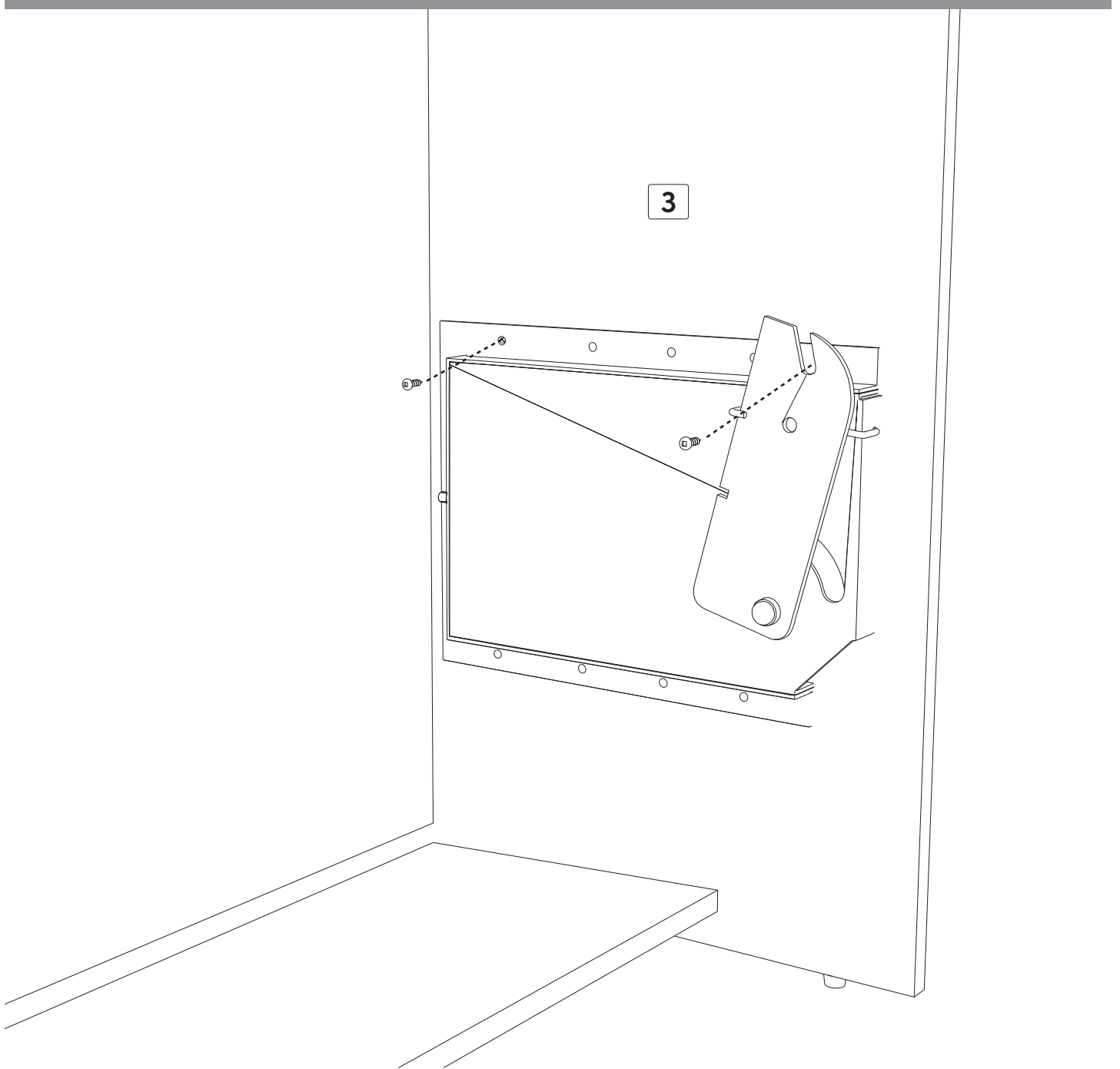
Place the first mechanism on Panel #3 where we punched in step #5.

Placer le premier mécanisme sur le panneau numéro 3 là où nous avons poinçonné dans l'étape numéro 5.

26



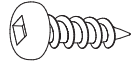
Code	5/8 in/po (16 mm)
Qty • Qté	x 2



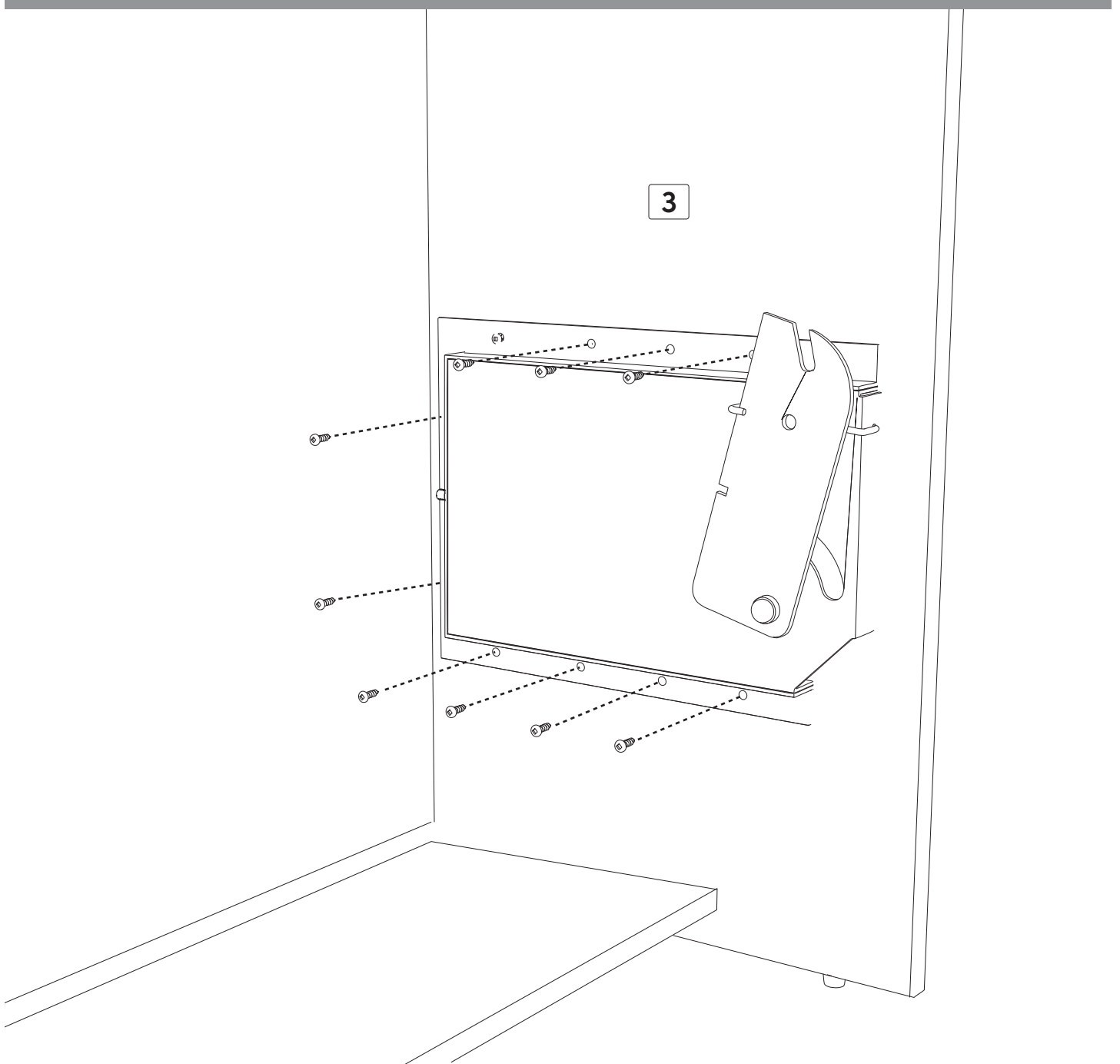
Insert two 5/8 in screws to screw the first mechanism to Panel #3.

Insérer 2 vis de 5/8 po pour visser le premier mécanisme avec le panneau numéro 3.

27



Code	5/8 in/po (16 mm)
Qty • Qté	x 11



Insert the rest of the eleven 5/8 in screws to secure the first mechanism to Panel #3.

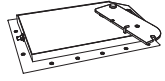
Insérer le reste des 11 vis de 5/8 po pour fixer le premier mécanisme au panneau numéro 3.



Rotate the side bolt of the first mechanism 20 times clockwise. Note: The wrench should be 9/16 in.

Donner 20 coups de clef au boulon sur le coté du premier mécanisme dans le sens horaire. Note : La clef doit etre de 9/16 po.

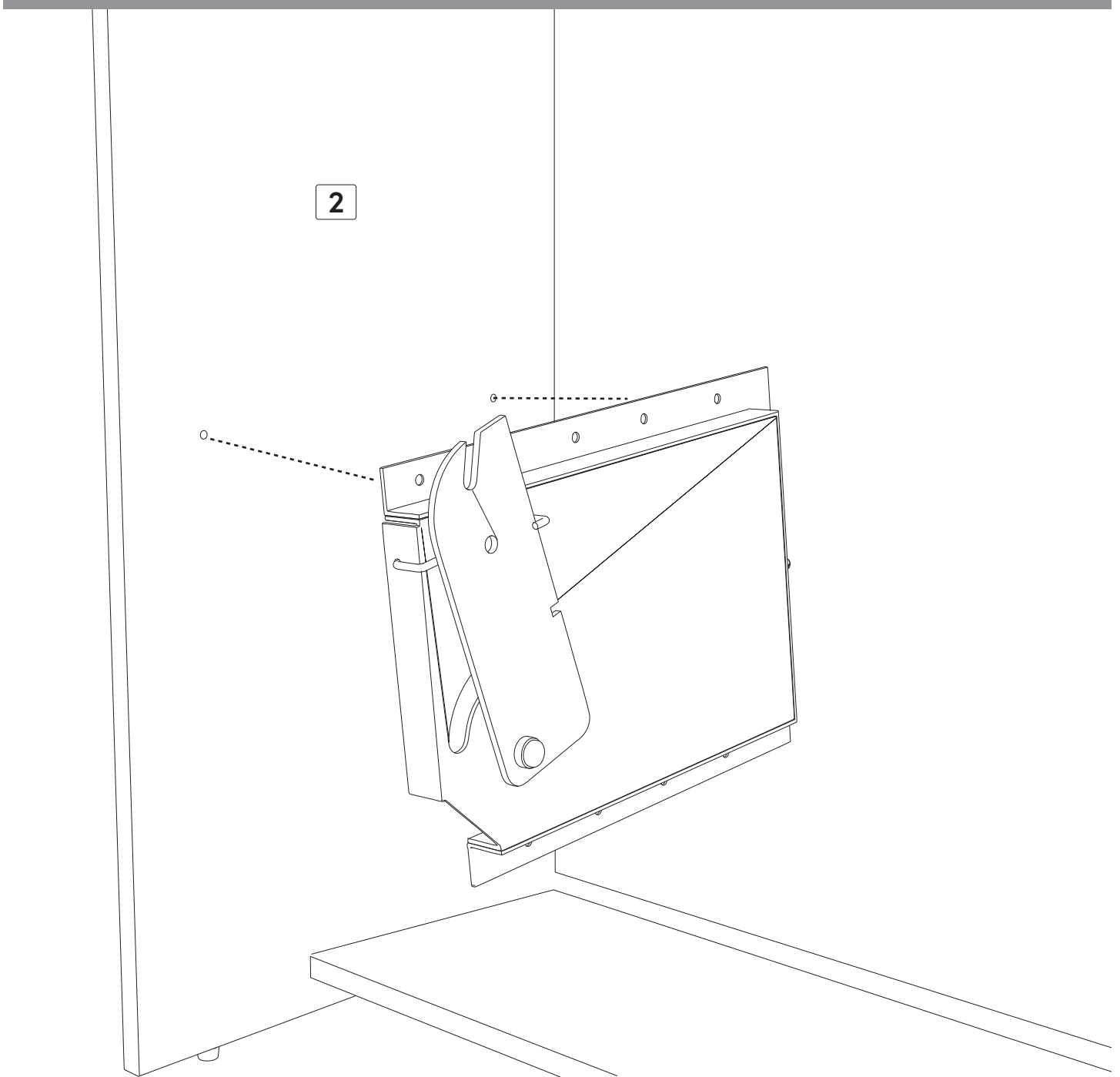
29



Code
Qty • Qté

Mechanism
Mécanisme

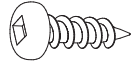
x 1



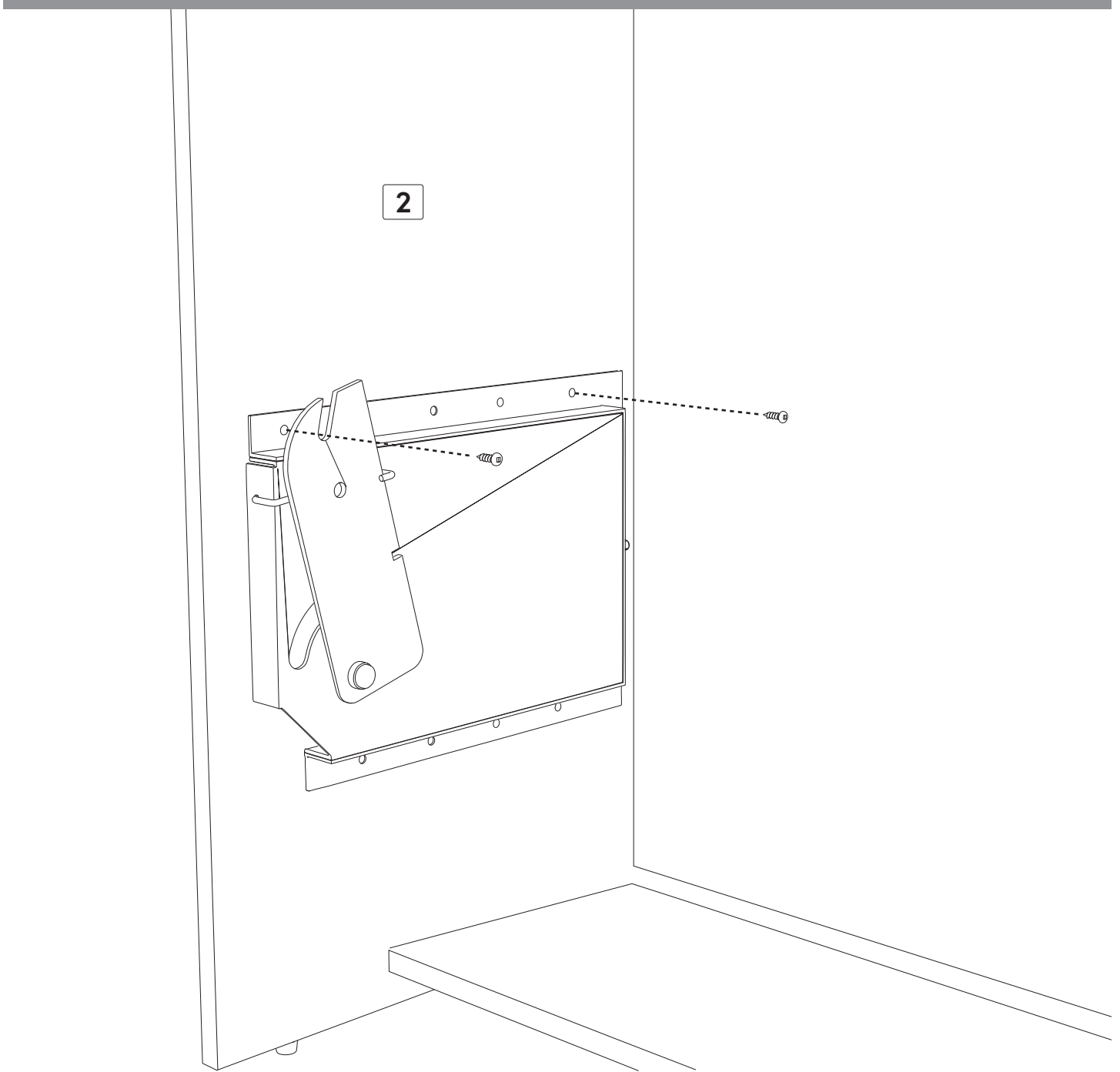
Place the second mechanism on panel #2 where we pre-drilled in step #6.

Placer le second mécanisme sur le panneau numéro 2 là où nous avons pré-percé dans l'étape numéro 6.

30



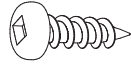
Code	5/8 in/po (16 mm)
Qty • Qté	x 2



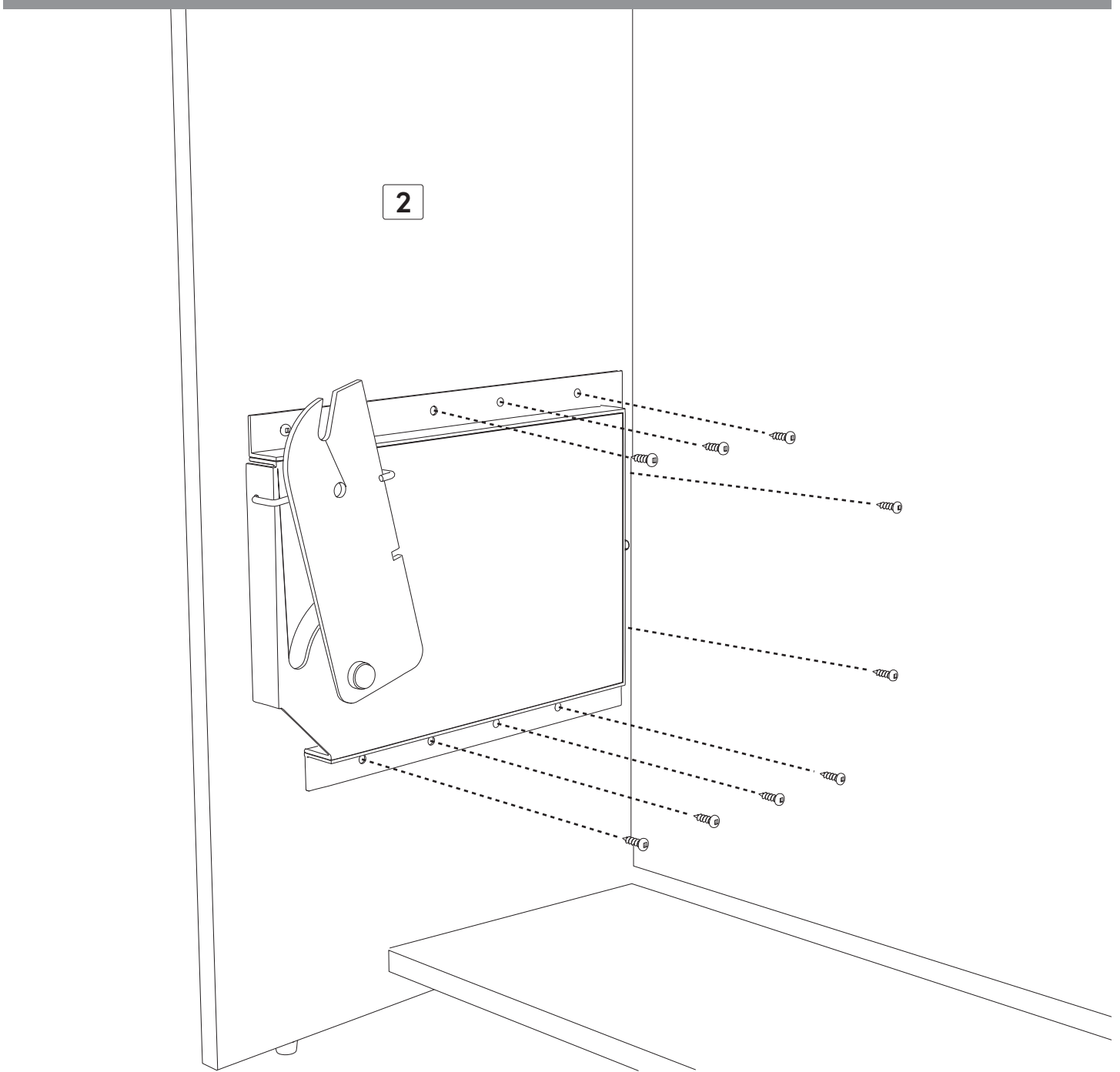
Insert two 5/8 in screws to screw the second mechanism to Panel #2.

Insérer 2 vis de 5/8 po pour visser le deuxième mécanisme avec le panneau numéro 2.

31



Code	5/8 in/po (16 mm)
Qty • Qté	x 11



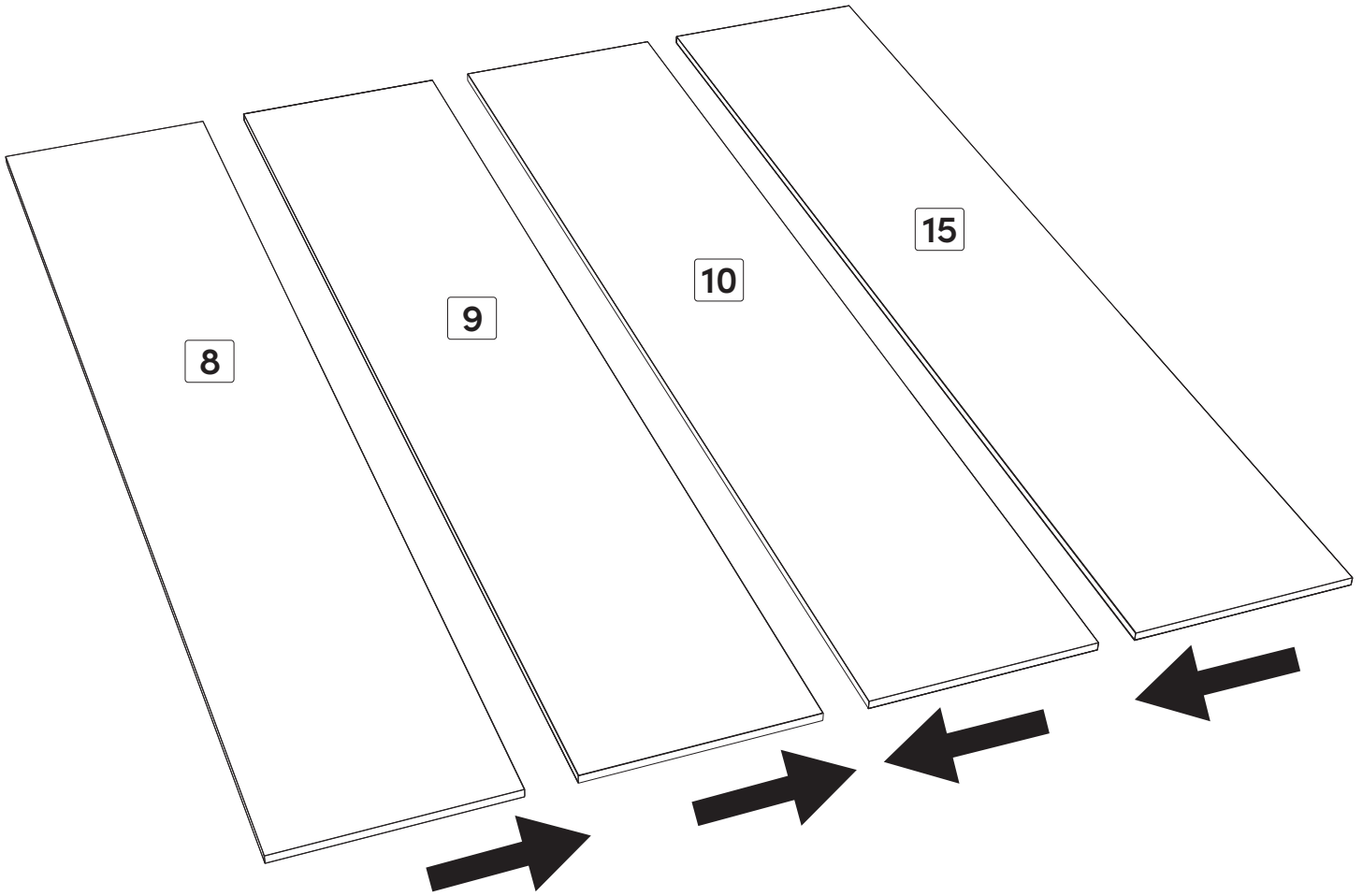
Insert the rest of the eleven 5/8 in screws to secure the second mechanism to Panel #2.

Insérer le reste des 11 vis de 5/8 po pour fixer le deuxième mécanisme au panneau numéro 2.

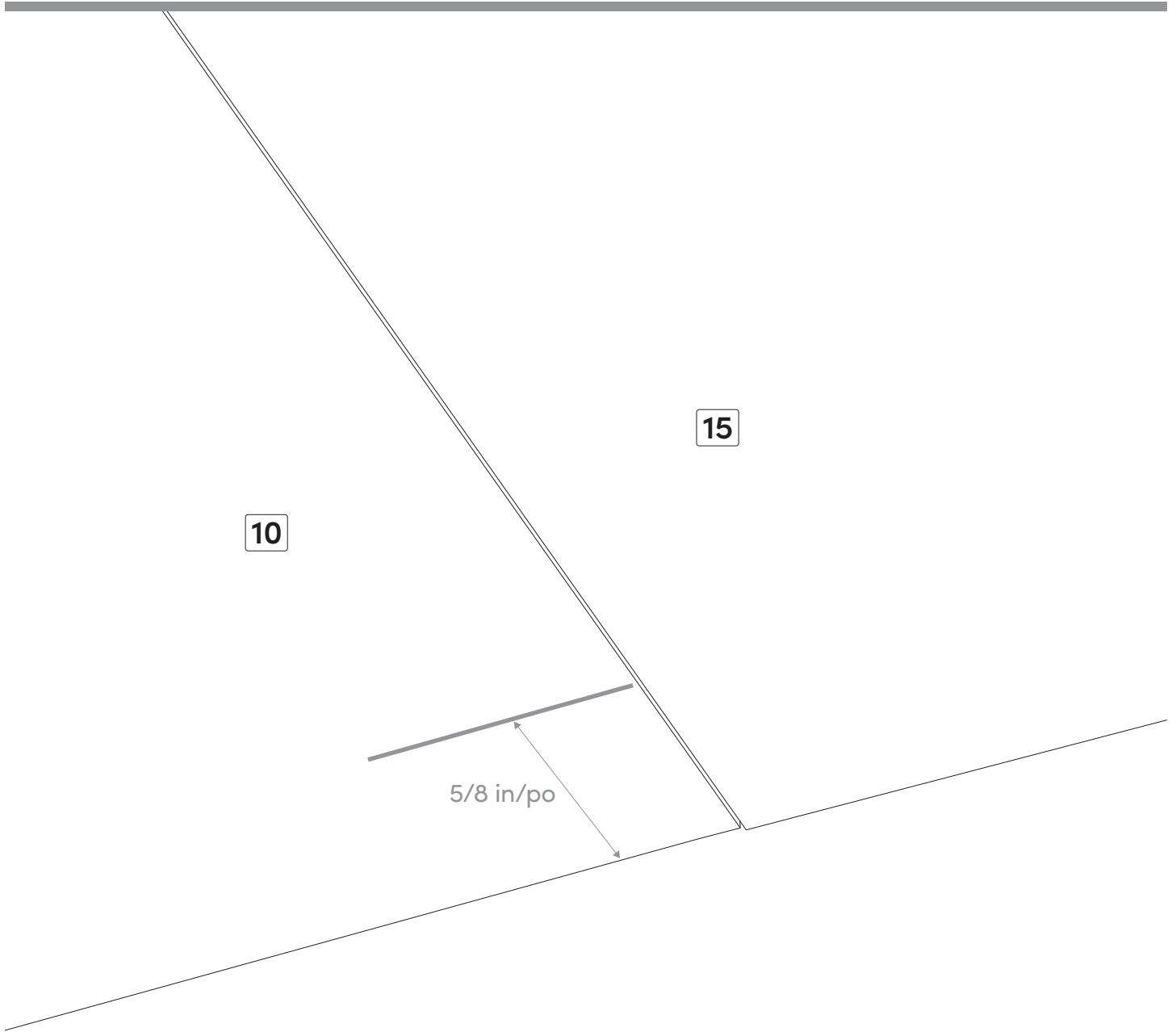


Rotate the side bolt of the second mechanism 20 times clockwise. Note: The wrench should be 9/16 in.

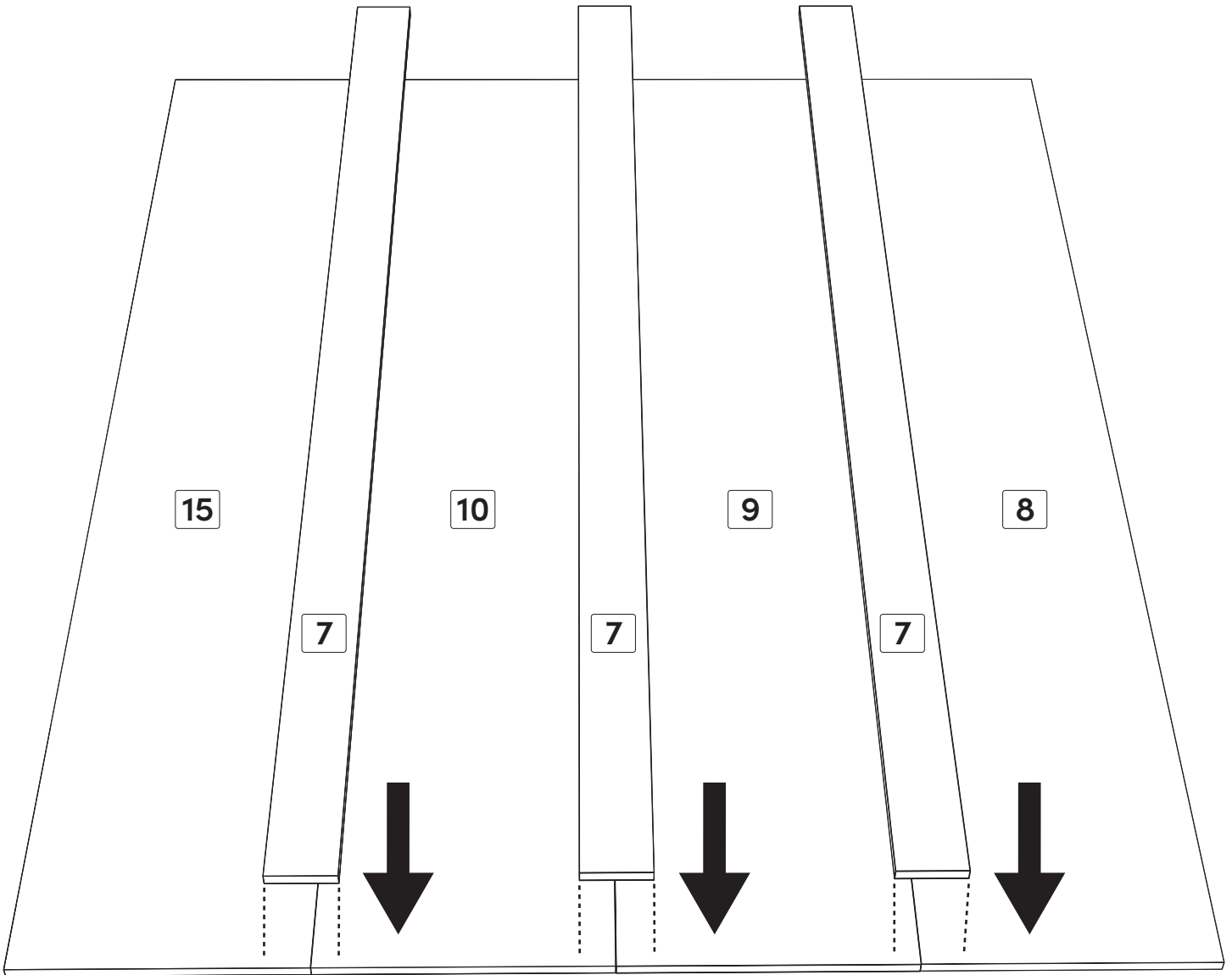
Donner 20 coups de clef au boulon sur le côté du deuxième mécanisme dans le sens horaire. Note : La clef doit être de 9/16 po.



Position the four Door Panels (#8), (#9), (#10) and (#15) together as shown.
Positionnez les quatre Panneaux de Porte (#8), (#9), (#10) et (#15) ensemble comme indiqué.



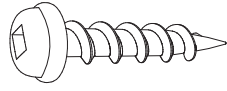
Measure 5/8 inch and mark it from the bottom of the Door Panels (#8), (#9), (#10) and (#15) as shown.
Mesurez 5/8 pouces et marquez-la à partir du bas des Panneaux de Porte (#8), (#9), (#10) et (#15) comme indiqué.



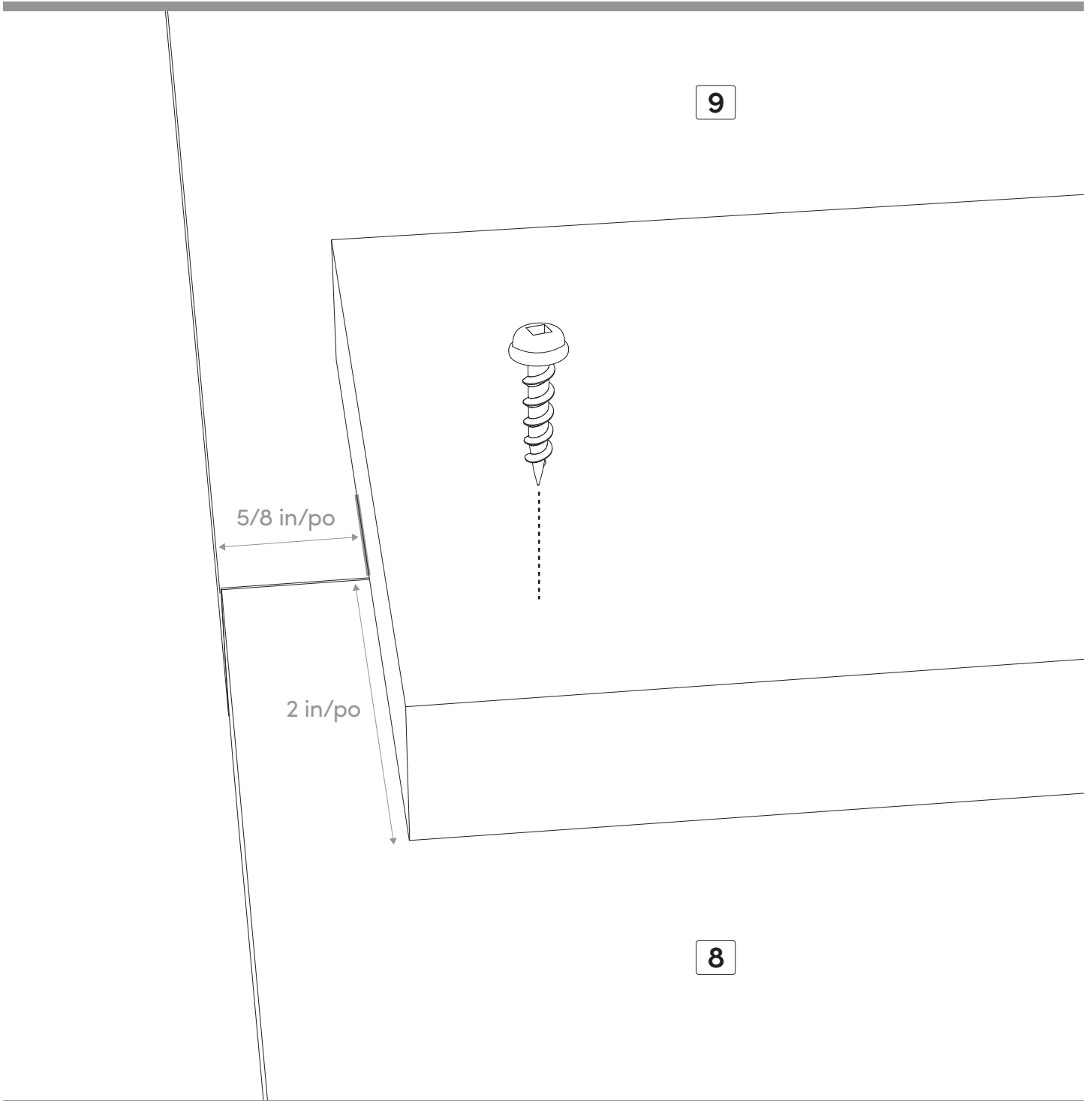
Position three Junction Pieces (#7) on the Door Panels (#8), (#9), (#10) and (#15) as shown.

Positionnez trois Pièces de Jointage (#7) sur les Panneaux de Porte (#8), (#9), (#10) et (#15) comme indiqué.

36

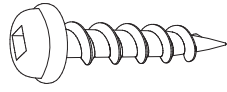


Code 1 1/8 in/po
(29 mm)
Qty • Qté x 3

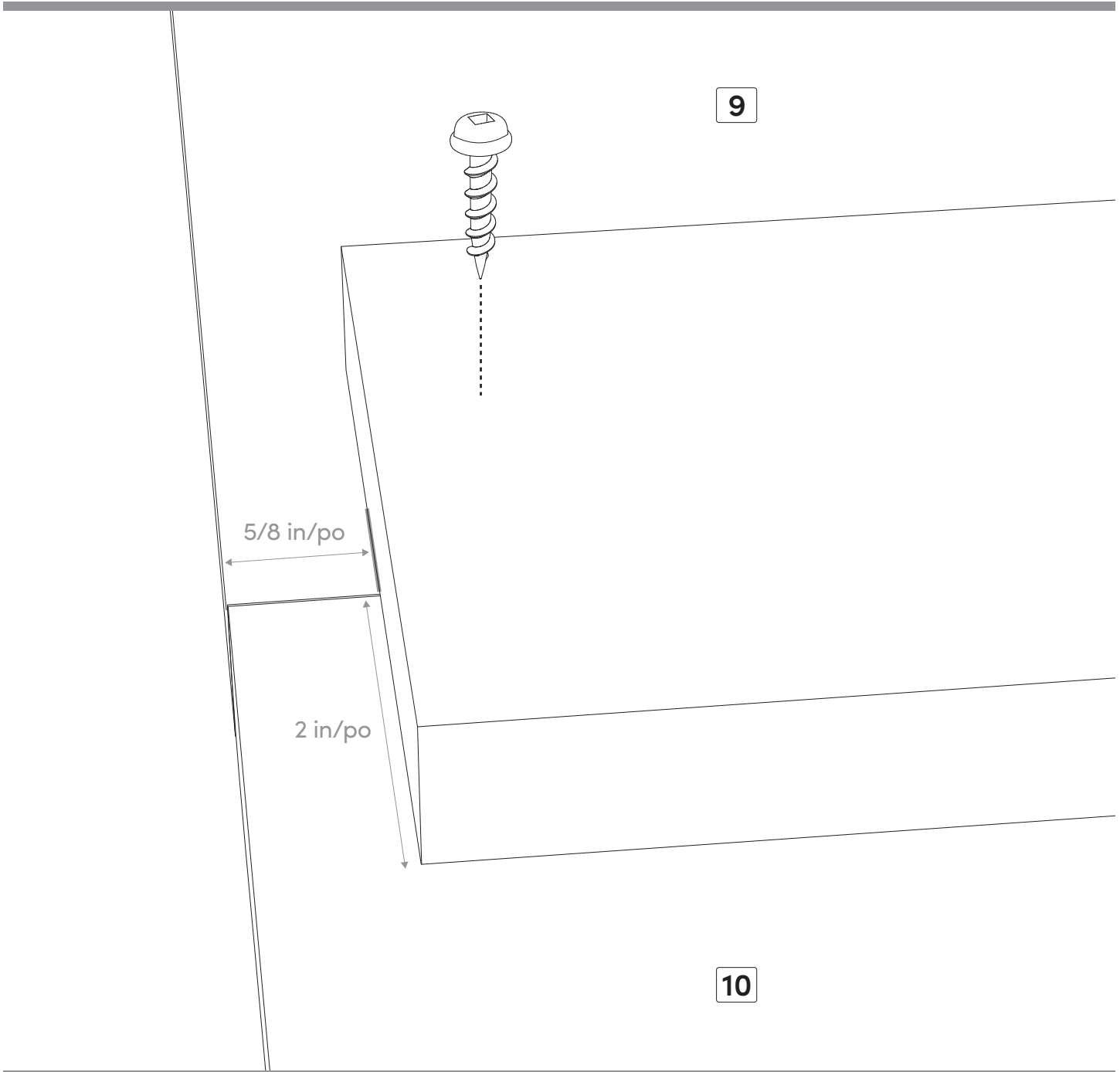


Attach the Junction Pieces (#7) to the Door Panels (#8), (#9), (#10) and (#15) using three 1 1/8 inch Screws as shown.
Attachez les Pièces de Jointage (#7) aux Panneaux de Porte (#8), (#9), (#10) et (#15) à l'aide de trois Vis 1 1/8 pouces comme indiqué.

37



Code	1 1/8 in/po (29 mm)
Qty • Qté	x 3



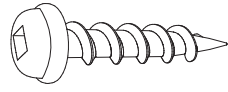
Attach the Junction Pieces (#7) to the Door Panels (#8), (#9), (#10) and (#15) using three 1 1/8 inch Screws as shown.

Note : It is important that the distance from the edge of the Junction Pieces (#7) to the junction of the the Door Panels (#8), (#9), (#10) and (#15) is 2 inch.

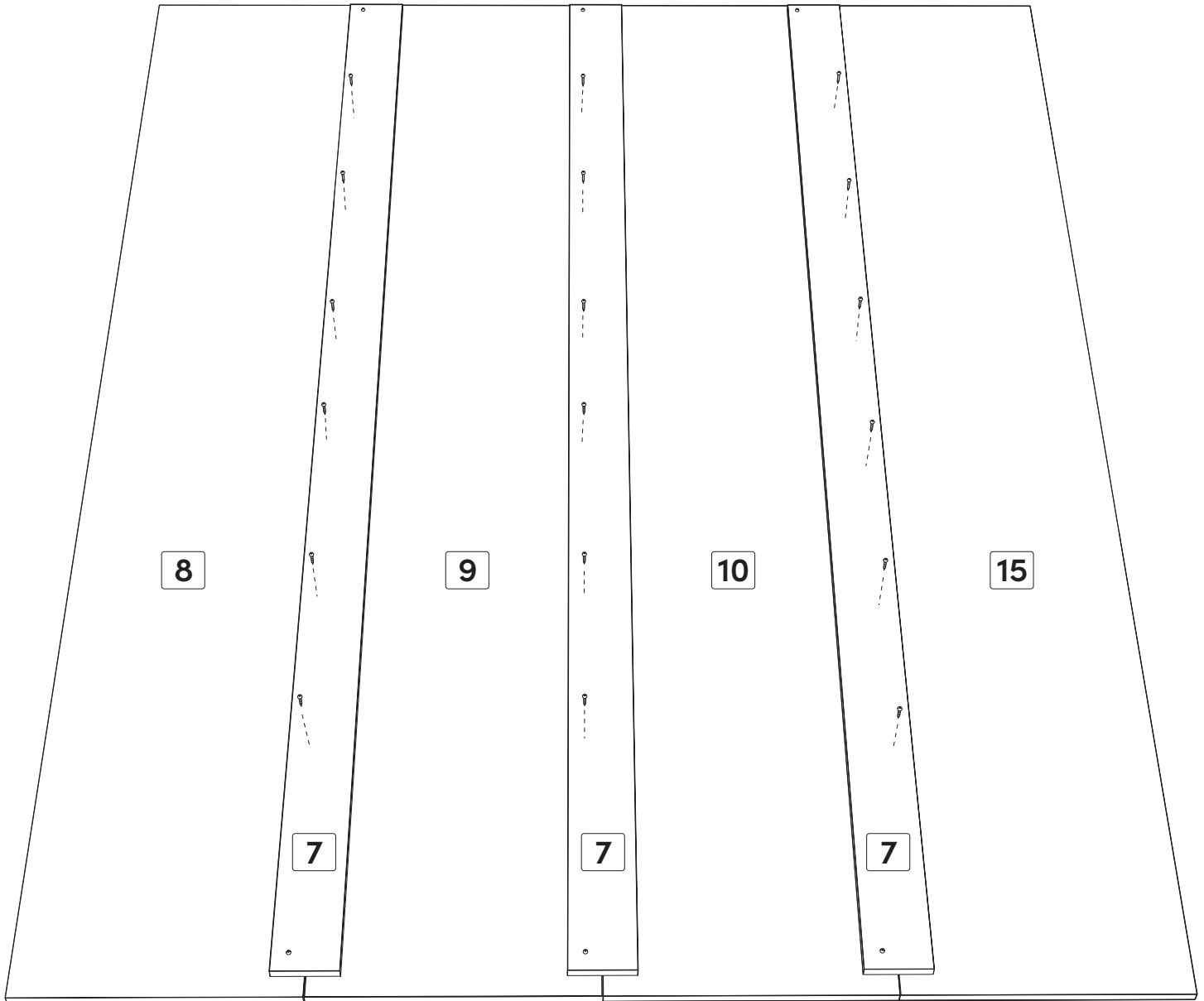
Attachez les Pièces de Jointage (#7) aux Panneaux de Porte (#8), (#9), (#10) et (#15) à l'aide de trois Vis 1 1/8 pouces comme indiqué.

Note : Il est important que la distance du bord des Pièces de Jointage (#7) à la jonction des Panneaux de Porte (#8), (#9), (#10) et (#15) soit de 2 pouces.

38

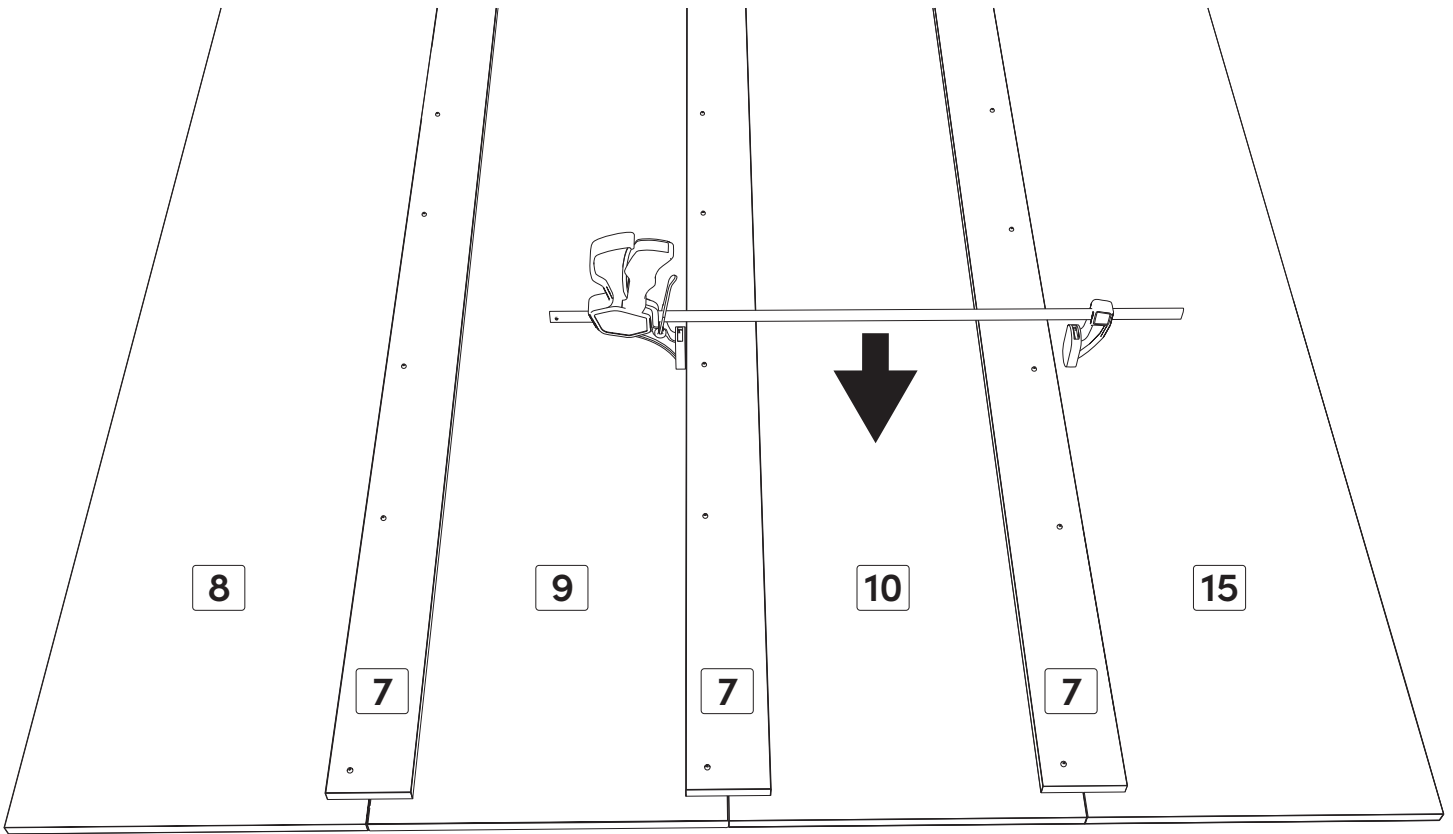


Code 1 1/8 in/po
(29 mm)
Qty • Qté x 18



Secure the Junction Pieces (#7) to the Door Panels (#8), (#9), (#10) and (#15) using eighteen 1 1/8 inch Screws.

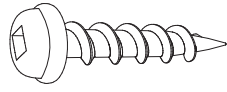
Fixez les Pièces de Jointage (#7) aux Panneaux de Porte (#8), (#9), (#10) et (#15) à l'aide de dix-huit Vis 1 1/8 pouces.



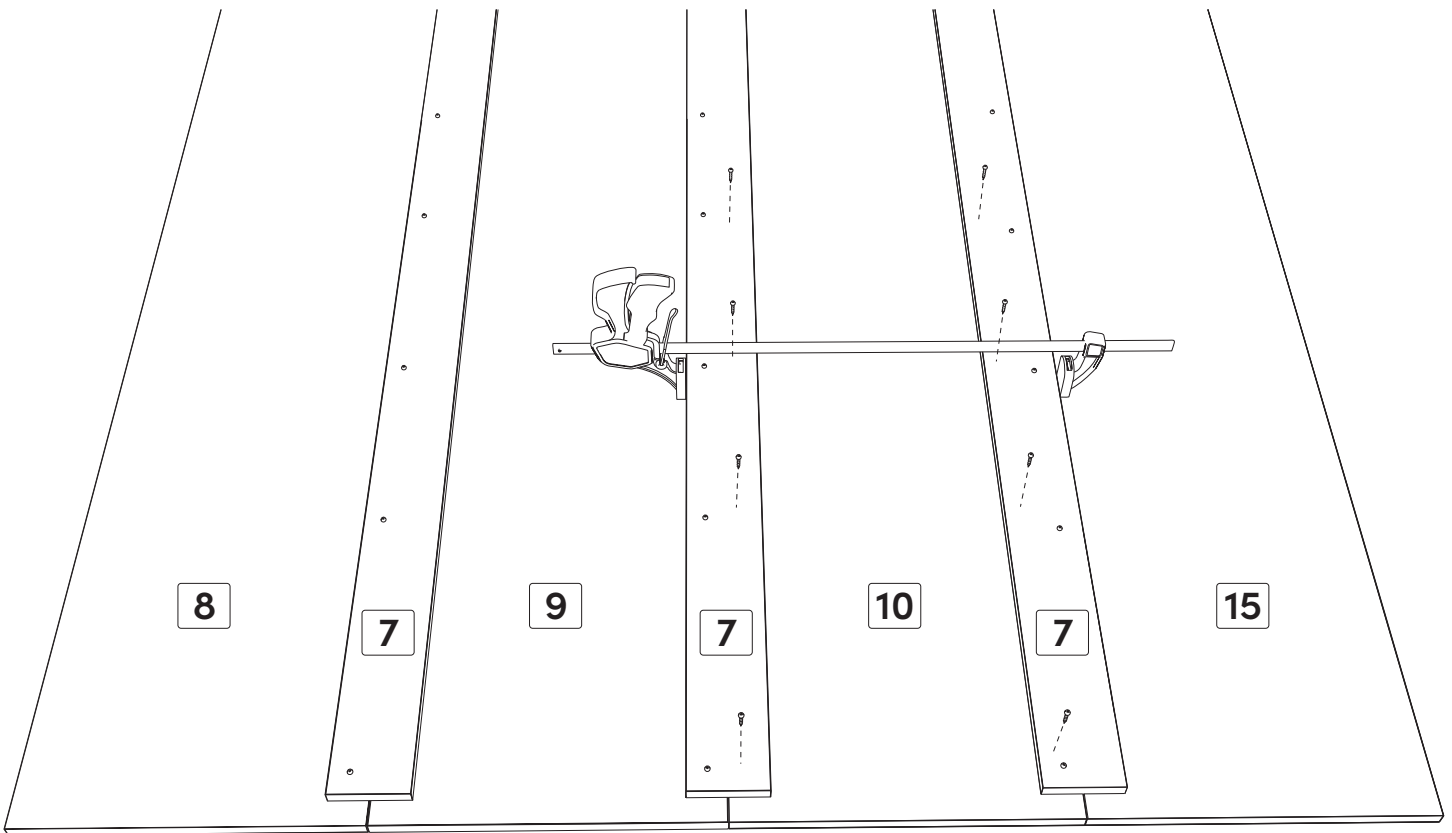
Using a clamp, fix the middle and right Junction Panels together. Note: the clamp is not provided.

À l'aide d'une pince, fixez les Pièces de Jointage du milieu et de droite ensemble. Note : La pince n'est pas fournie.

40

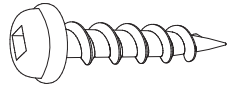


Code 1 1/8 in/po
(29 mm)
Qty • Qté x 8

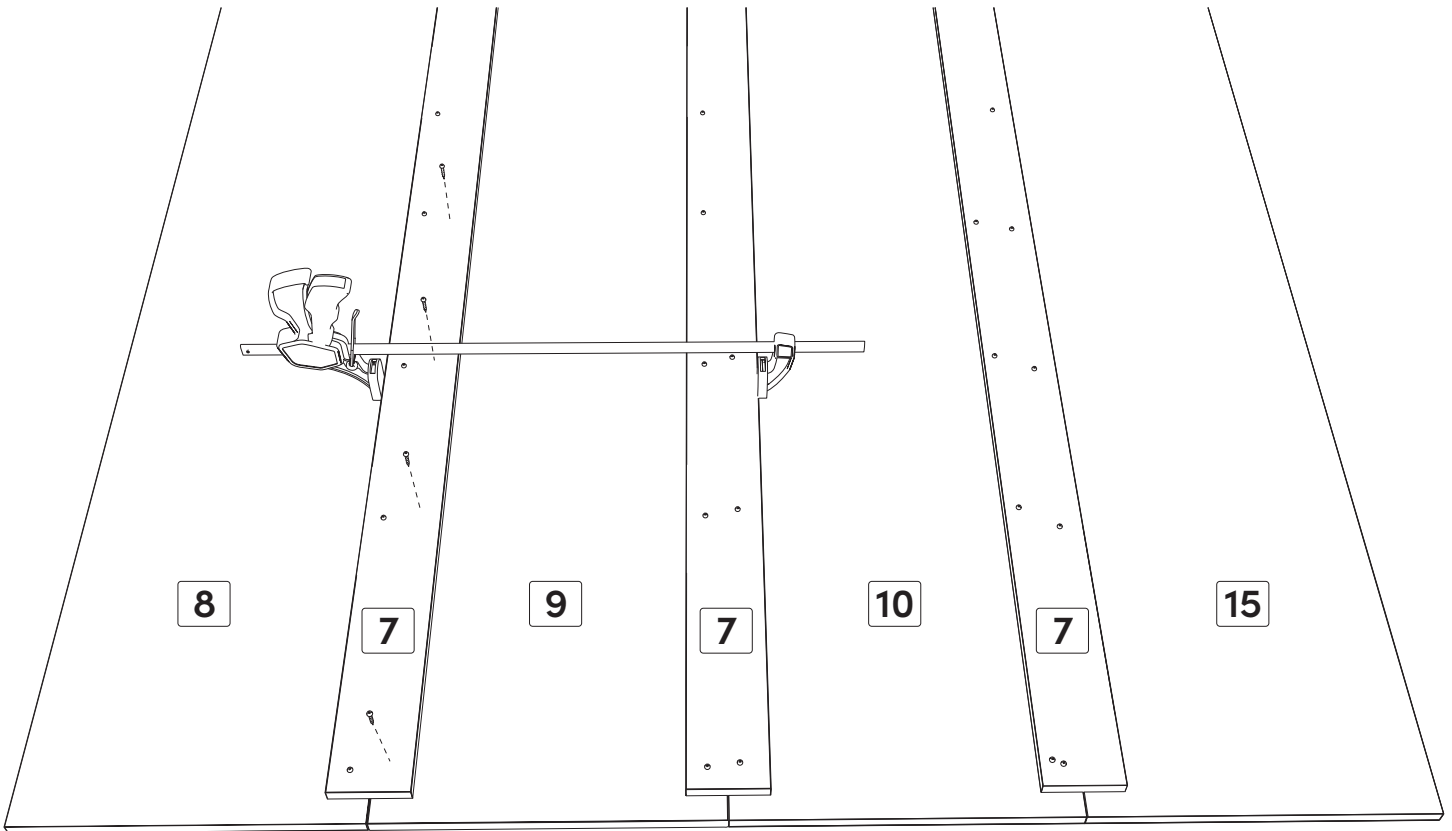


Secure the Junction Pieces (#7) to the Door Panels (#8), (#9), (#10) and (#15) using eight 1 1/8 inch Screws as shown.
Fixez les Pièces de Jointage (#7) aux Panneaux de Porte (#8), (#9), (#10) et (#15) à l'aide de huit Vis 1 1/8 pouces comme indiqué.

41

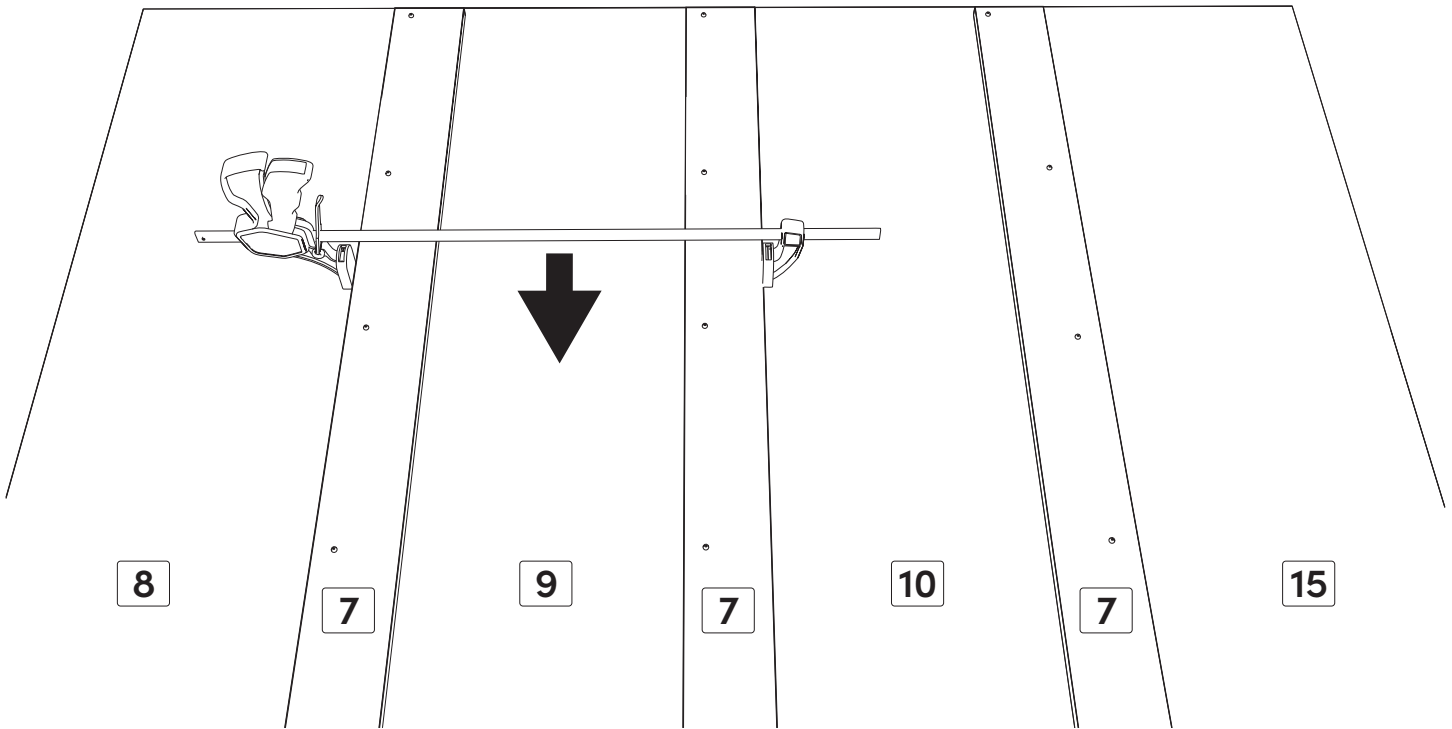


Code 1 1/8 in/po
(29 mm)
Qty • Qté x 4



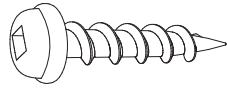
Repeat the same operation as in Step (39) and (40) to Secure the left Junction Piece (#7) to the Door Panels (#8), (#9), (#10), and (#15) using four 1 1/8 inch Screws as shown.

Répétez la même opération pour fixer la Pièce de Jointage gauche (#7) aux Panneaux de Porte (#8), (#9), (#10) et (#15) à l'aide de quatre Vis 1 1/8 pouces comme indiqué.

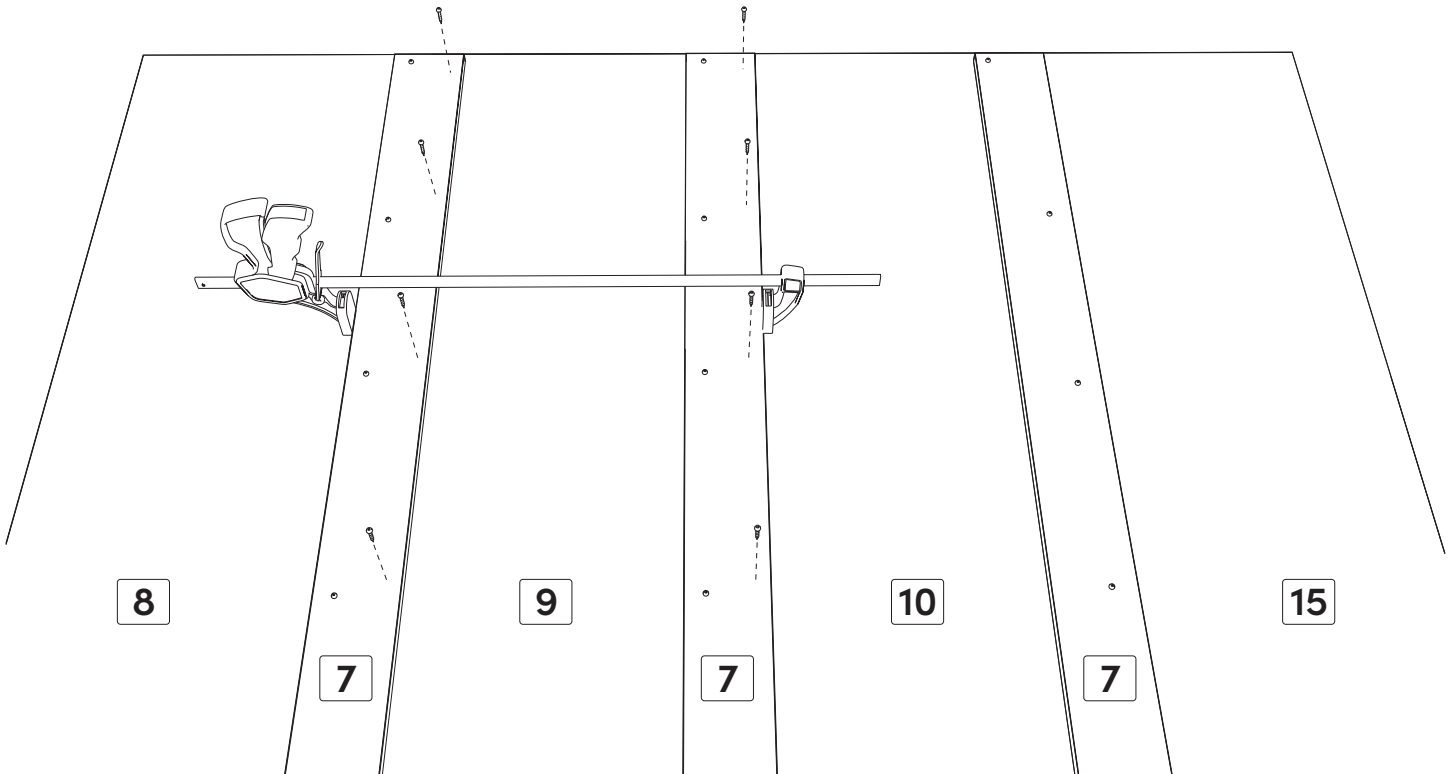


Position the clamp higher on the middle and left Junction Pieces (#7) to hold the Door Panels (#8), (#9), (#10), and (#15) securely.
 Positionnez la pince plus haut sur les Pièces de Jointage de gauche (#7) et du milieu pour bien tenir les Panneaux de Porte (#8), (#9), (#10), et (#15).

43

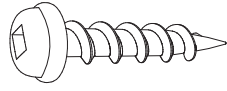


Code 1 1/8 in/ps
(29 mm)
Qty • Qté x 8

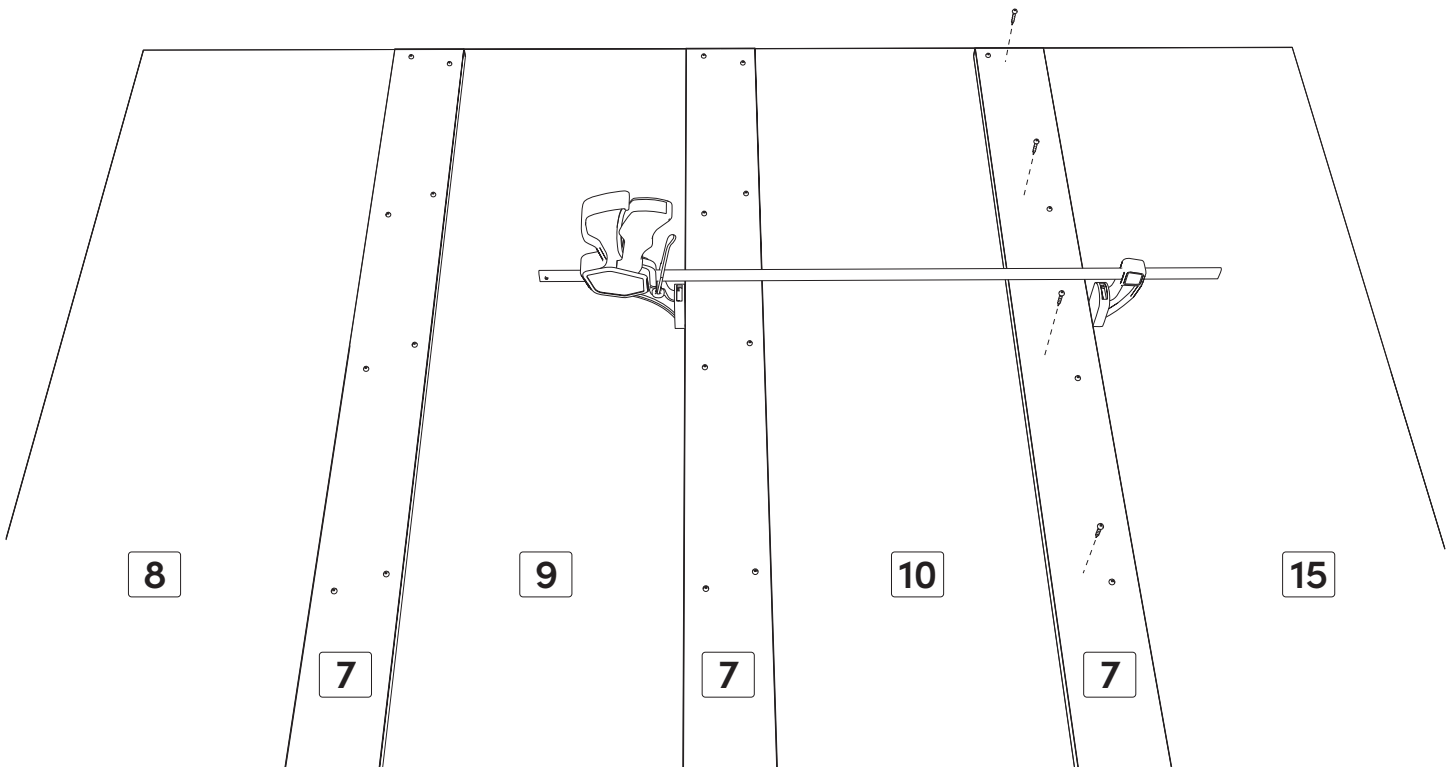


Secure the Junction Pieces (#7) to the Door Panels (#8), (#9), (#10), and (#15) using eight 1 1/8 inch Screws as shown.
Fixez les Pièces de Jointage (#7) aux Panneaux de Porte (#8), (#9), (#10), et (#15) à l'aide de huit Vis 1 1/8 pouces comme indiqué.

44



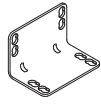
Code 1 1/8 in/po
(29 mm)
Qty • Qté x 4



Repeat the same operation as in Step (39) and (40) to Secure the right Junction Piece (#7) to the Door Panels (#8), (#9), (#10), and (#15) using four 1 1/8 inch Screws as shown.

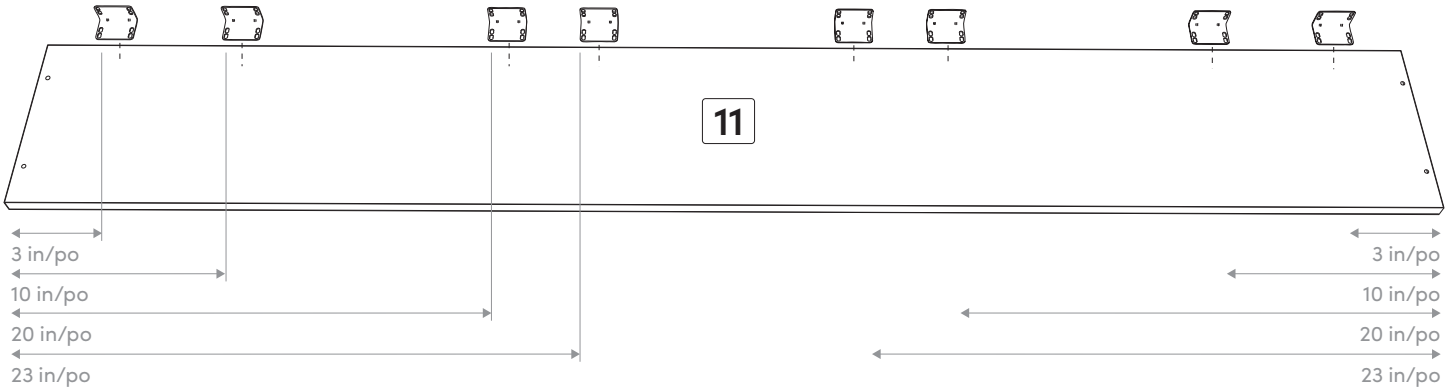
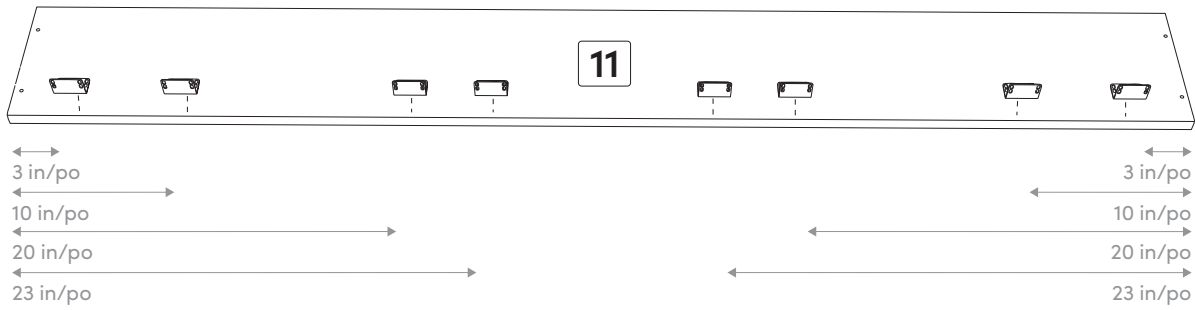
Répétez la même opération pour fixer la Pièce de Jointage de droite (#7) aux Panneaux de Porte (#8), (#9), (#10), and (#15) à l'aide de quatre Vis 1 1/8 pouces comme indiqué.

45



Code Corner brace
 Renfort d'angle

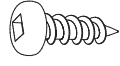
Qty • Qté x 16



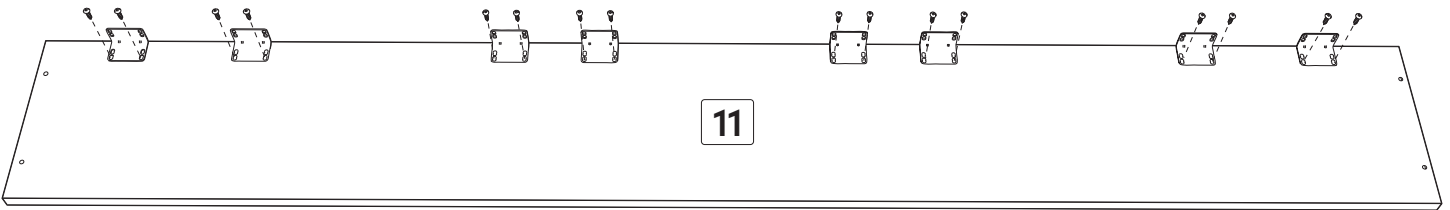
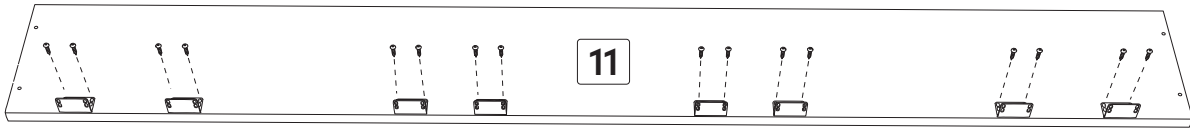
By following the measurements displayed on the screen, position sixteen Brackets on the Bed Head and Feet (#11) as shown.

En suivant les mesures affichées à l'écran, positionnez seize Équerres sur la Tête et Pied de Lit (#11) comme indiqué.

46



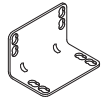
Code 9/16 in/po
(14 mm)
Qty • Qté x 32



Attach the Brackets to the Bed Head and Feet (#11) using thirty two 9/16 inch Screws.

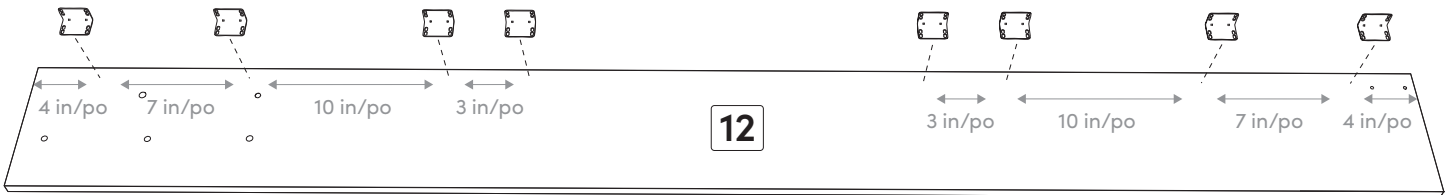
Fixez les Équerres à la Tête et Pied de Lit (#11) à l'aide de trente-deux Vis 9/16 pouces.

47



Code Corner brace
 Renfort d'angle

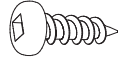
Qty • Qté x 16



By following the measurements displayed on the screen, position sixteen Brackets on the Bed Side Panels (#12) as shown.

En suivant les mesures affichées à l'écran, positionnez seize Équerres sur les Côtés de Lit (#12) comme indiqué.

48

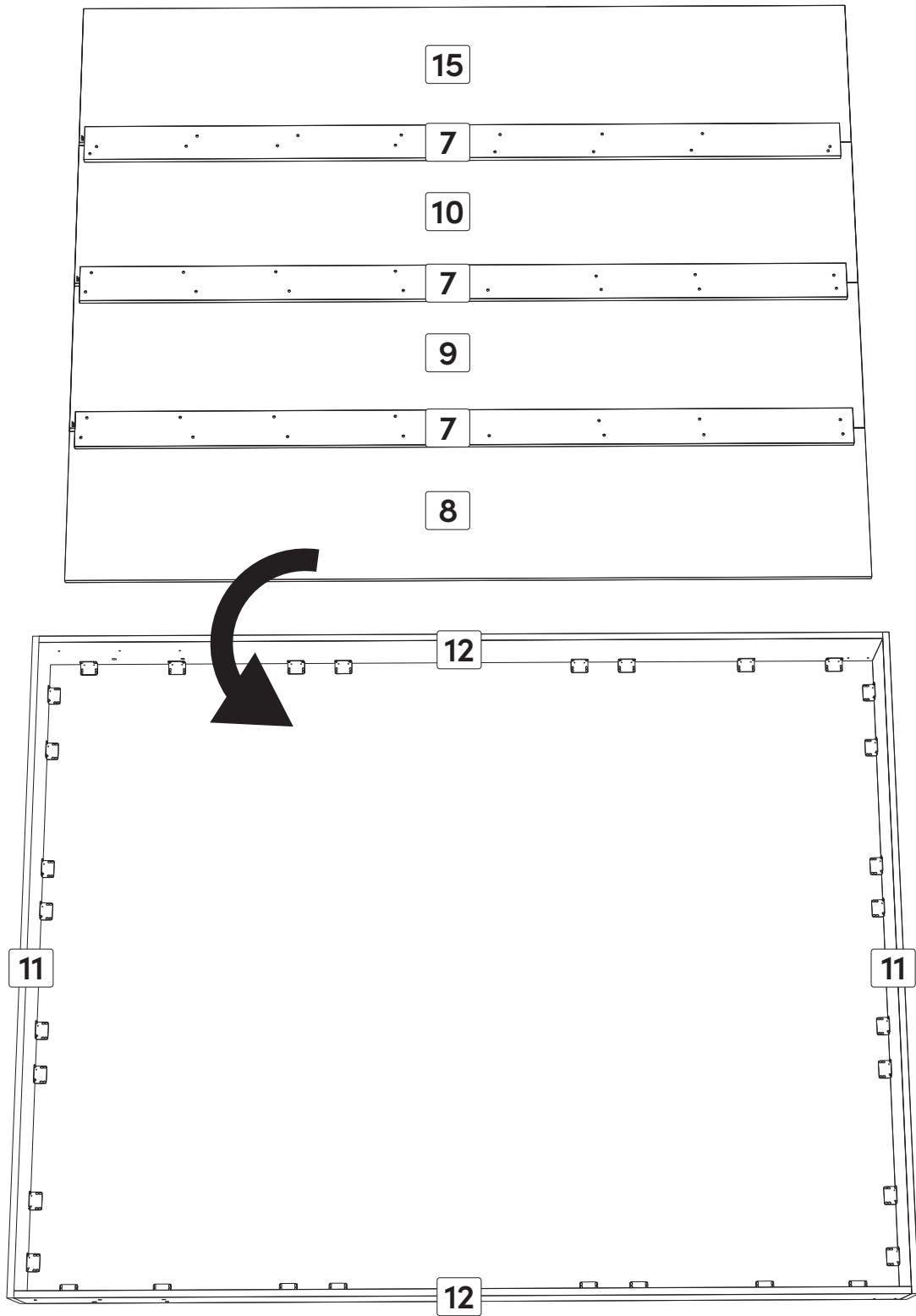


Code	9/16 in/po (14 mm)
Qty • Qté	x 32



Attach the Brackets to the Bed Side Panels (#12) using thirty two 9/16 inch Screws.

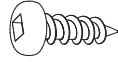
Fixez les Équerres aux Côtés de Lit (#12) à l'aide de trente-deux Vis 9/16 pouces.



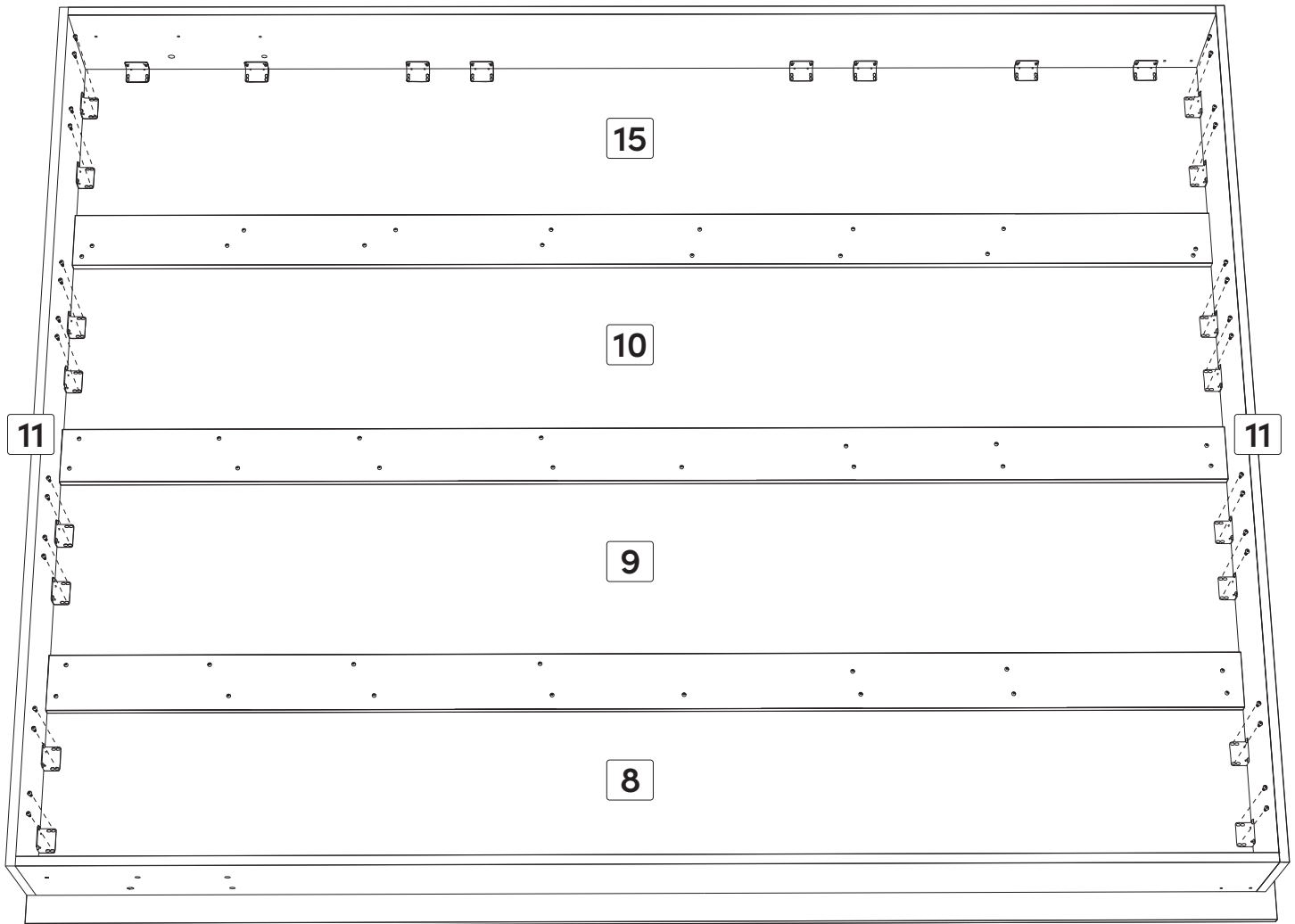
Position the Bed Head and Feet (#11) and the two Bed Side Panels (#12) together, then position the previously assembled Door Panels (#8), (#9), (#10), and (#15) and the Junction Pieces (#7) beneath as shown.

Positionnez la Tête et Pied de Lit (#11) et les Côtés de Lit (#12) ensemble, ensuite positionnez les Panneaux de Porte (#8), (#9), (#10), et (#15) et les Pièces de Jointage (#7) déjà assemblés en dessous comme indiqué.

50



Code 9/16 in/po
(14 mm)
Qty • Qté x 32



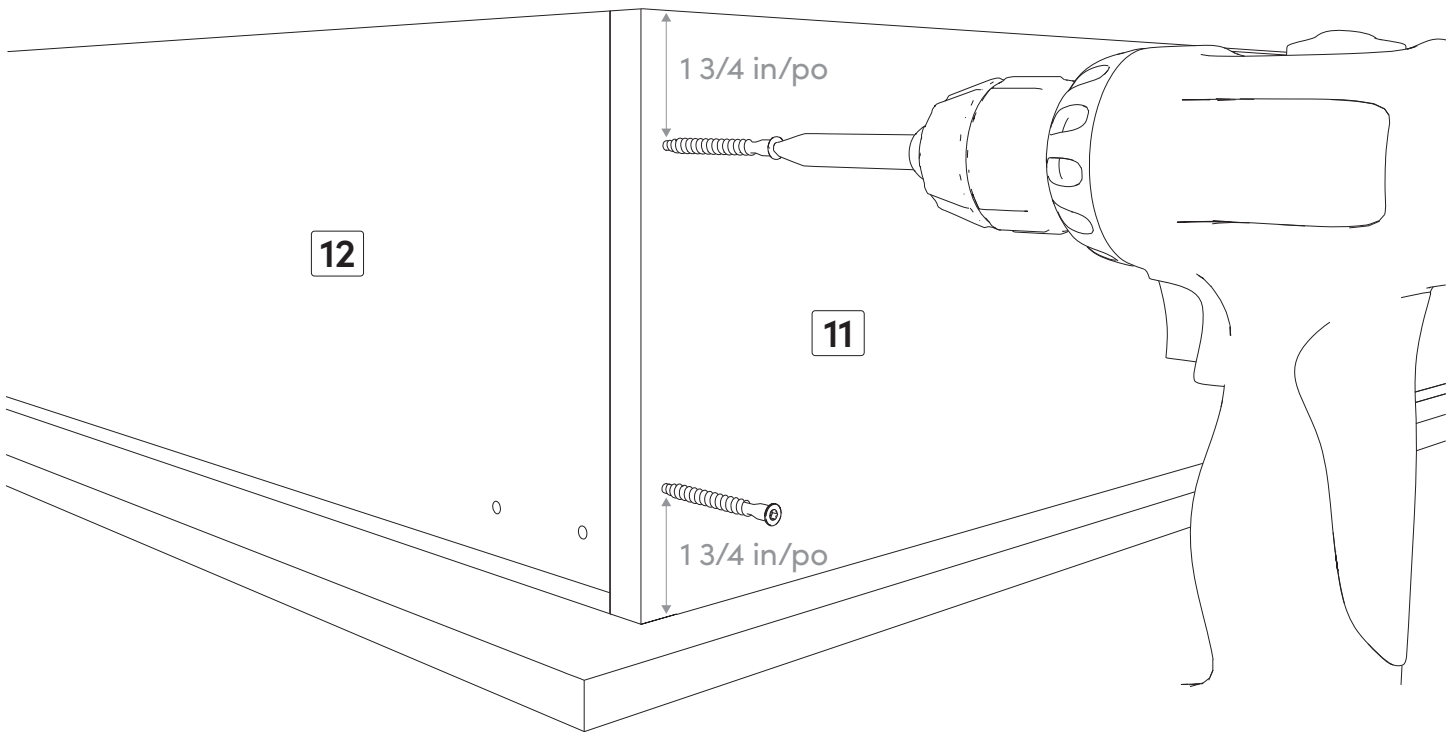
Attach the Brackets of the Bed Head and Feet (#11) to the Door Panels (#8), (#9), (#10), and (#15) using thirty two 9/16 inch Screws.
Fixez les Équerres de la Tête et Pied de Lit (#11) aux Panneaux de Porte (#8), (#9), (#10), et (#15) à l'aide de trente-deux Vis 9/16 pouces.

51



Code	1 5/8 in/po (41 mm)
Qty • Qté	x 8

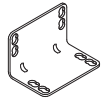
x4 Sides
Côtés



By following the measurements displayed on the screen, attach the Bed Head and Feet (#11) to the two Bed Side Panels (#12) using eight 1 5/8 inch Screws as shown. Note: If you only purchased the mechanism, please use 1 3/4 inch self-drilling wood Screws for this step.

En suivant les mesures affichées à l'écran, Fixez la Tête et Pied de Lit (#11) aux Côtés de Lit (#12) à l'aide de huit Vis 1 5/8 pouces comme indiqué. Note: Si vous avez seulement acheté le mécanisme, veuillez utiliser des Vis à bois auto-perçante de 1 3/4 pouces pour cette étape.

52

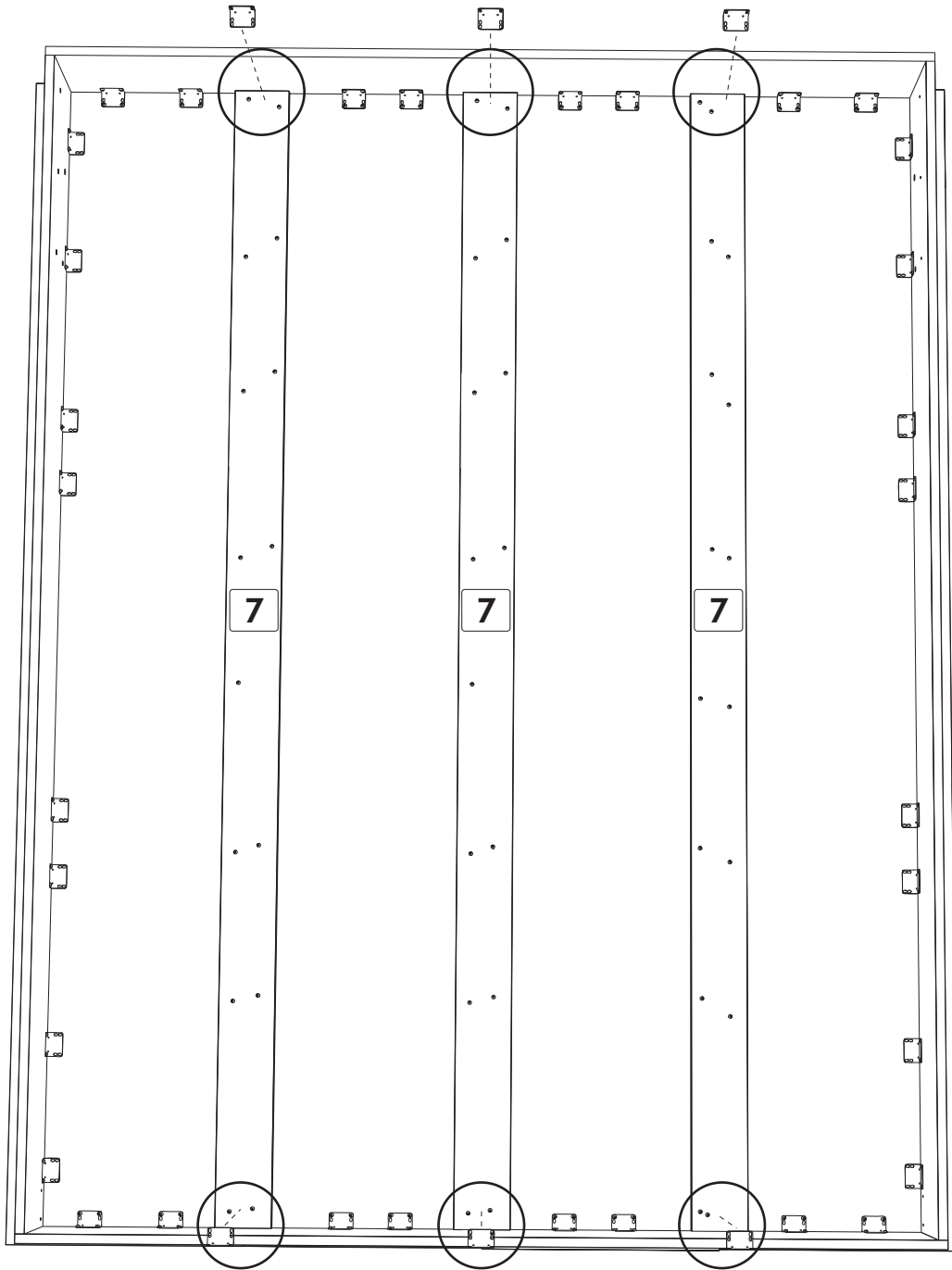


Corner brace
Renfort d'angle

Code

Qty • Qté

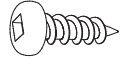
x 6



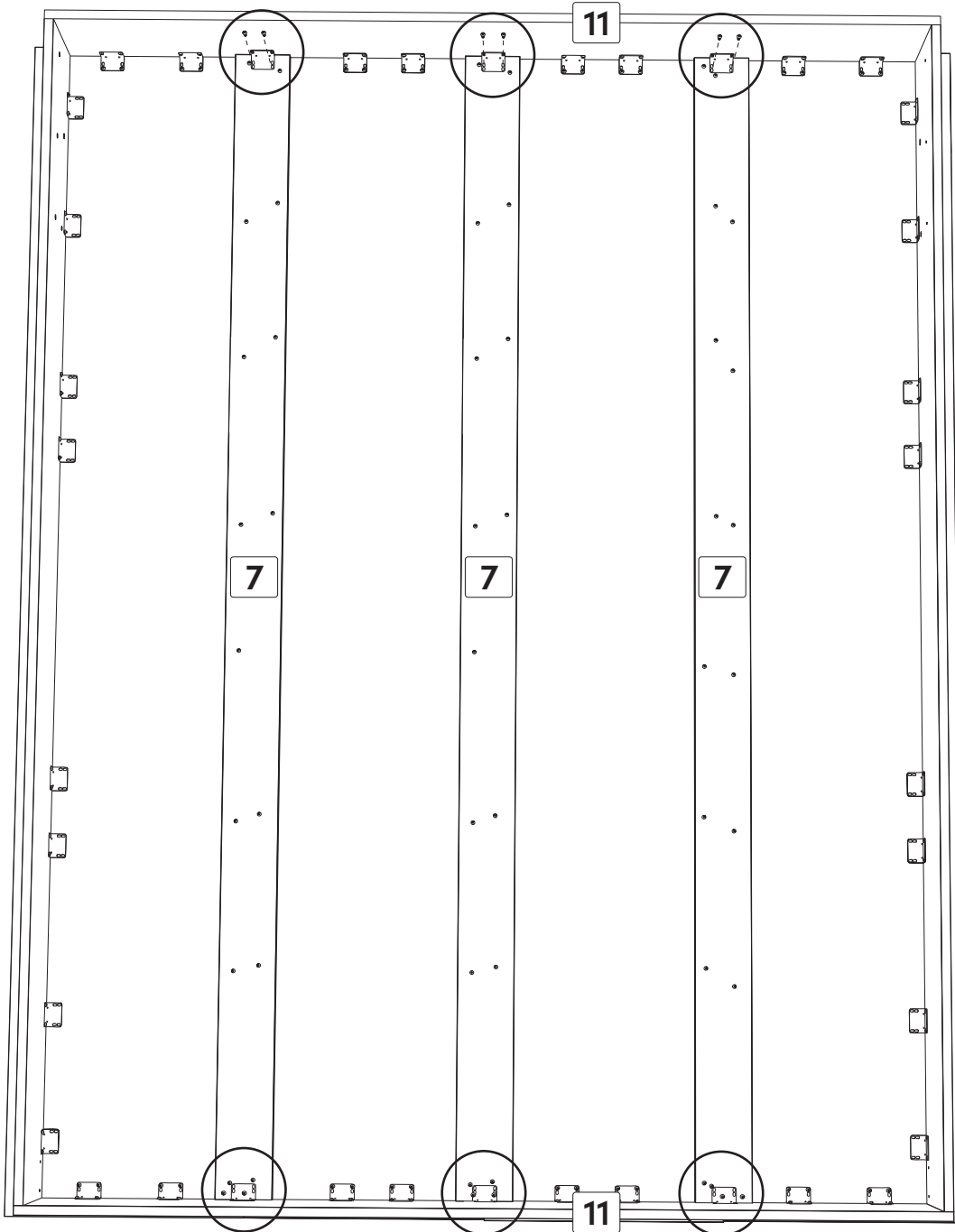
Position six Brackets on the Jonction Pieces (#7) as shown.

Positionnez six Équerres sur les Pièces de Jointage (#7) comme indiqué.

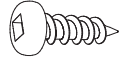
53



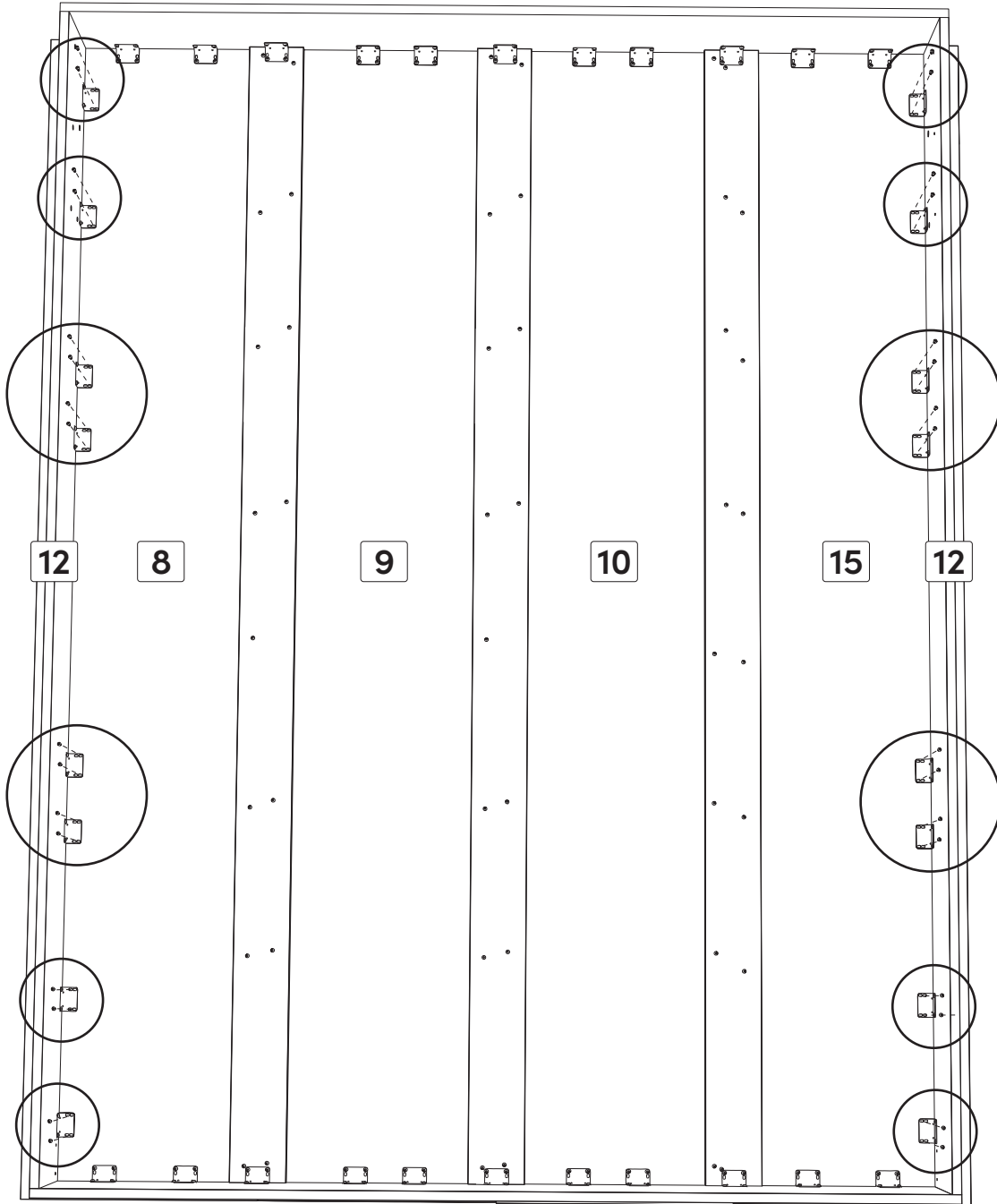
Code 9/16 in/po
(14 mm)
Qty • Qté x 24



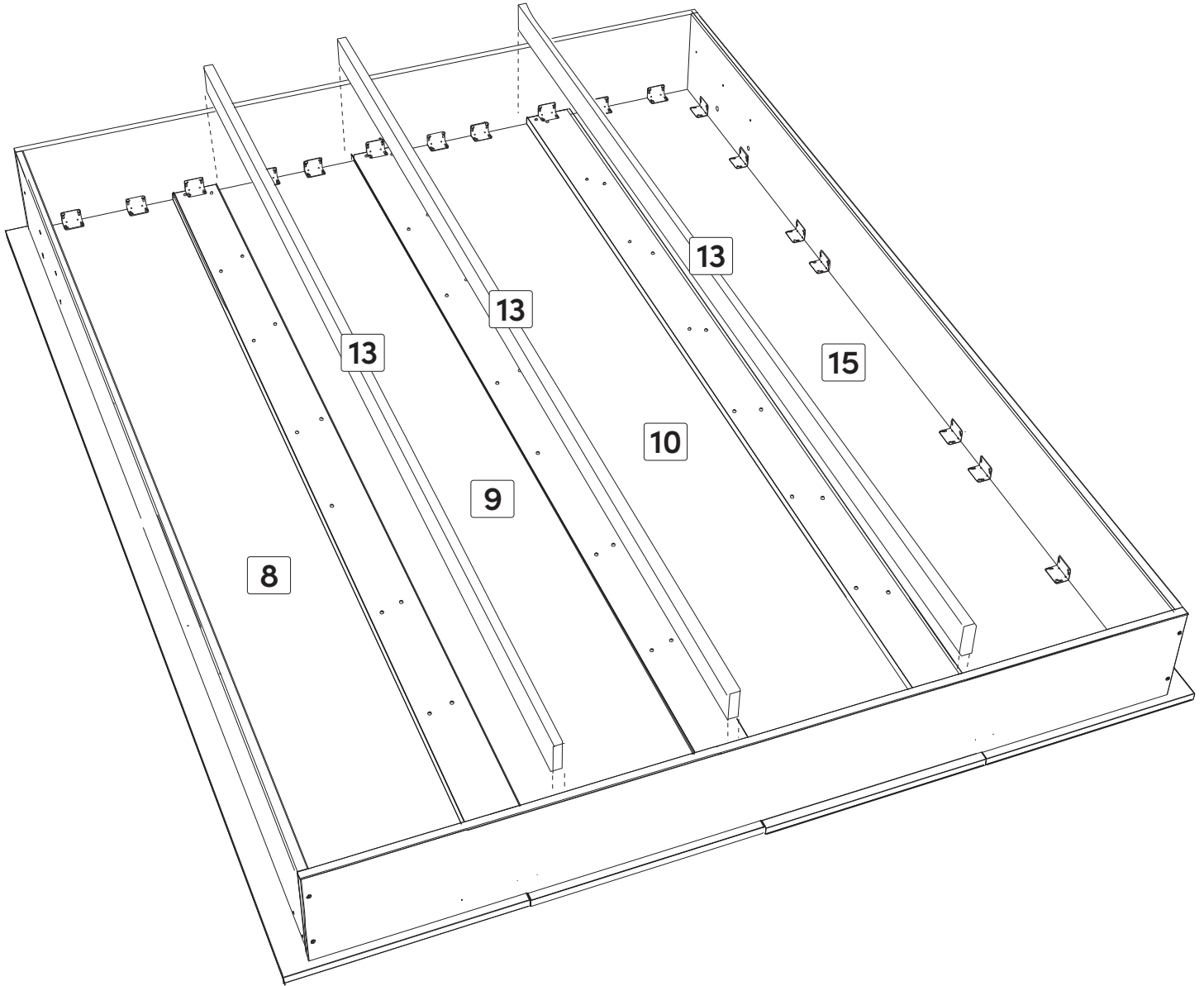
Attach the Brackets to the Junction Pieces (#7) and to the Bed Head and Feet (#11) using twenty four 9/16 inch Screws as shown.
Fixez les Équerres aux Pièces de Jointage (#7) et à la Tête et Pied de Lit (#11) à l'aide de vingt-quatre Vis 9/16 pouces.



Code 9/16 in/po
(14 mm)
Qty • Qté x 32



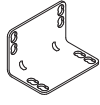
Attach the Brackets of the Bed Side Panels (#12) to the Door Panels (#8), (#9), (#10), and (#15) using thirty-two 9/16 inch Screws as shown.
Fixez les Équerres des Côtés de Lit (#12) aux Panneaux de Porte (#8), (#9), (#10), et (#15) à l'aide de trente-deux Vis 9/16 pouces comme indiqué.



Position the three Support Slats (#13) on the Door Panels (#8), (#9), (#10), and (#15) as shown.

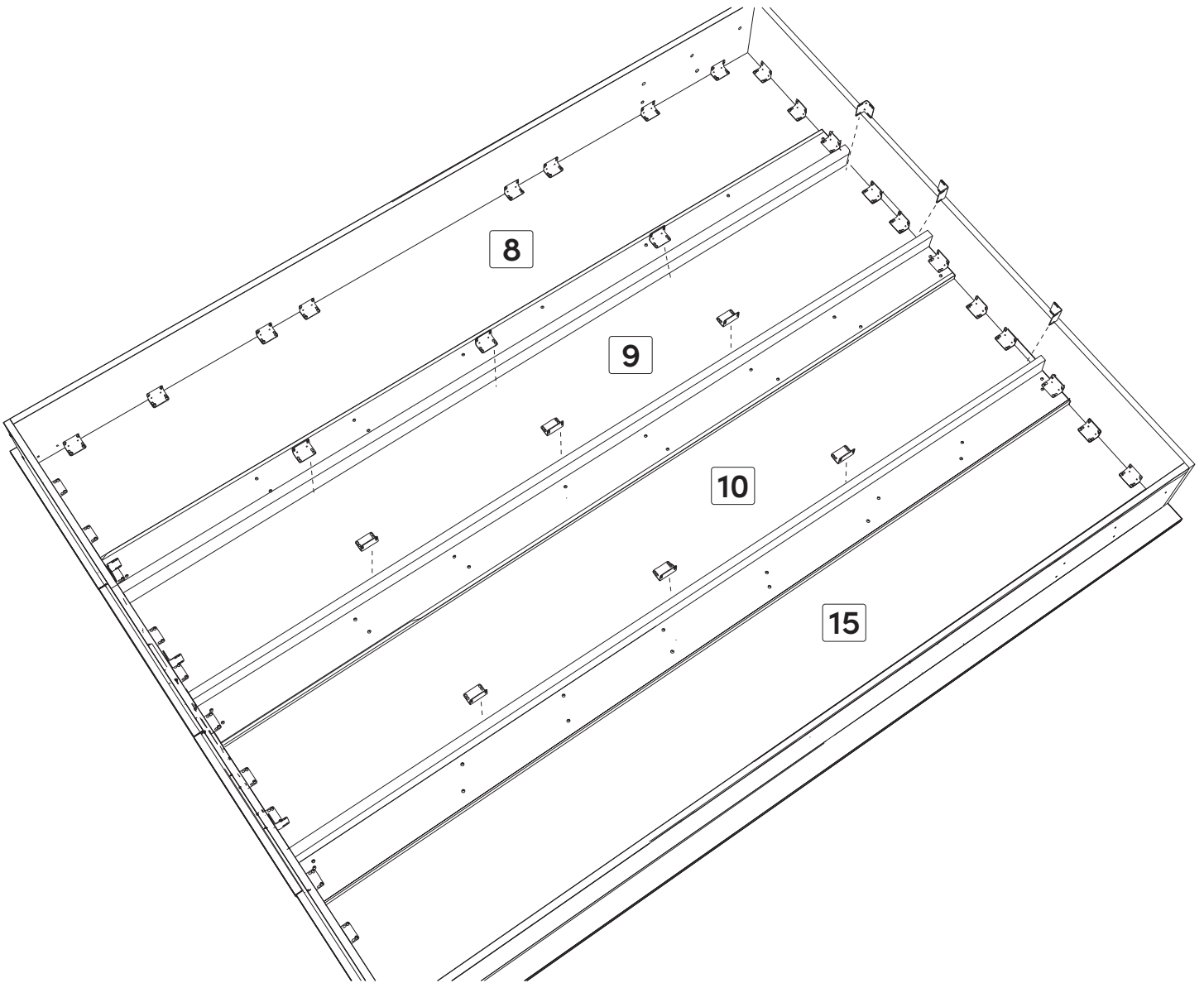
Positionnez les trois Lattes de Support (#13) sur les Panneaux de Porte (#8), (#9), (#10), et (#15) comme indiqué.

56



Code Corner brace
 Renfort d'angle

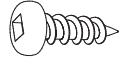
Qty • Qté x 15



Position fifteen Brackets on the Door Panels (#8), (#9), (#10), and (#15) as shown.

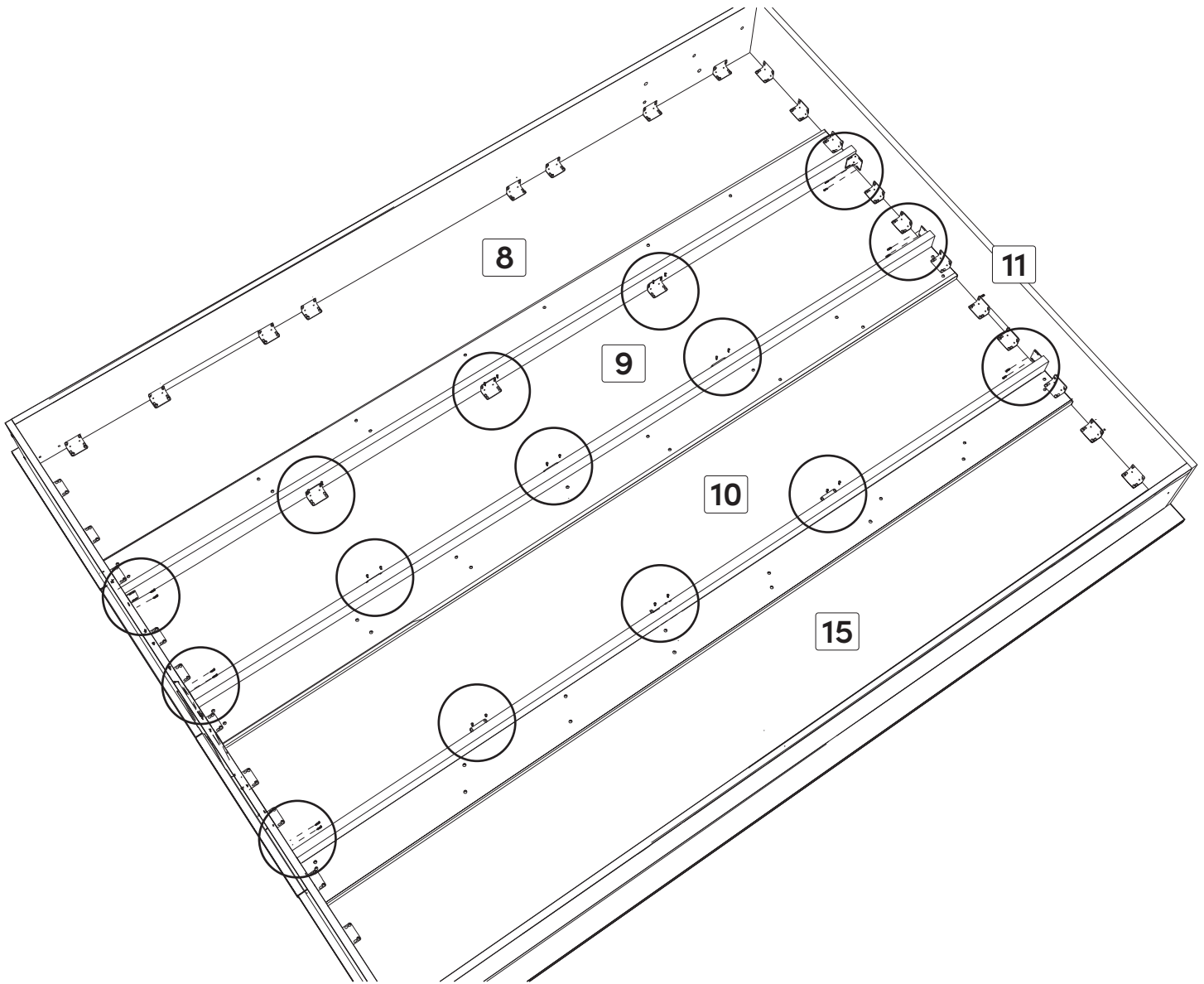
Positionnez quinze Équerres sur les Panneaux de Porte (#8), (#9), (#10), et (#15) comme indiqué.

57



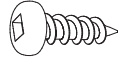
Code 9/16 in/po
(14 mm)

Qty • Qté x 30

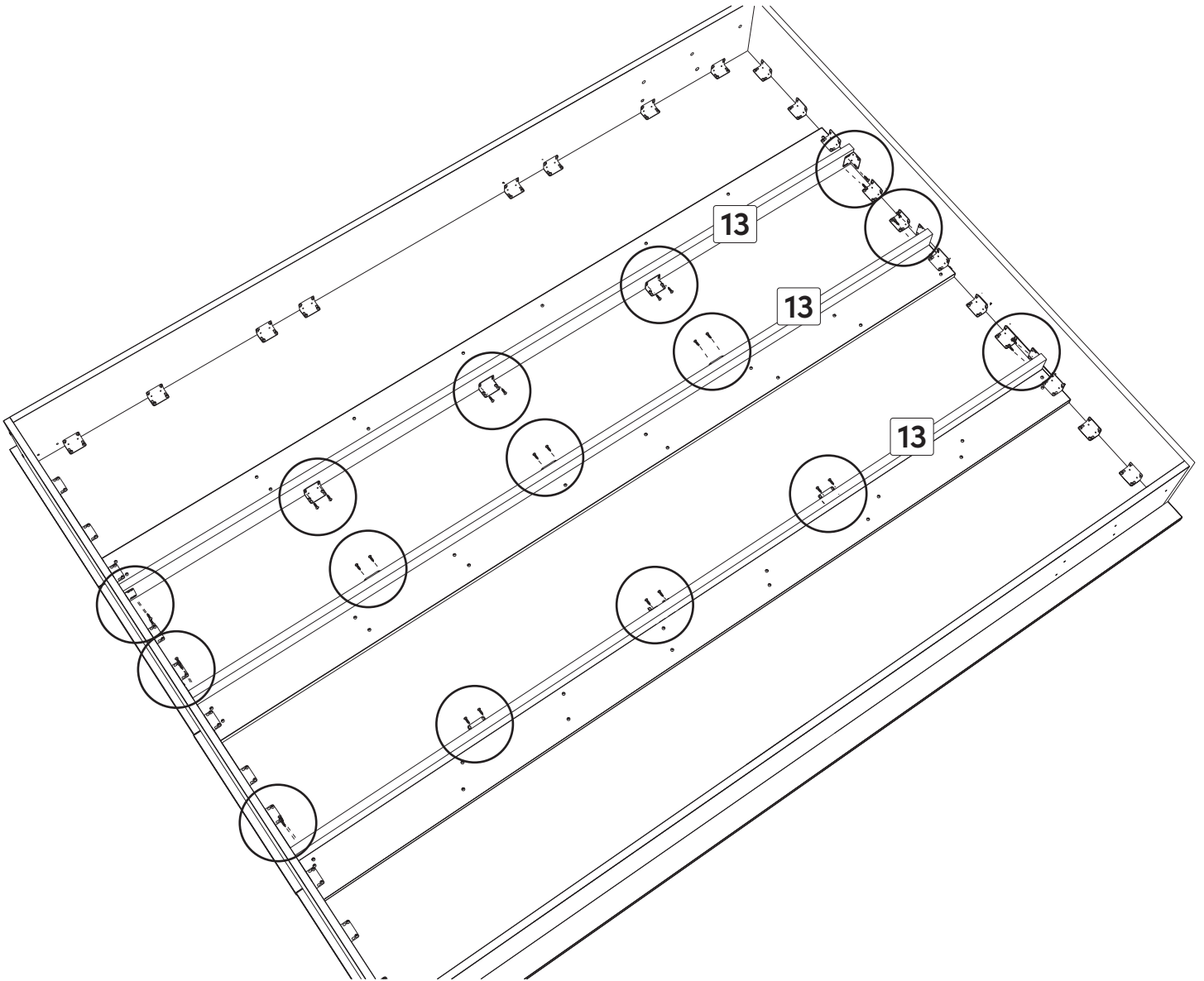


Attach the Brackets to the Door Panels (#8), (#9), (#10), and (#15) and to the Bed Head and Feet (#11) using thirty 9/16 inch Screws as shown.
Fixez les Équerres aux Panneaux de Porte (#8), (#9), (#10), et (#15) et à la Tête et Pied de Lit (#11) à l'aide de trente Vis 9/16 pouces comme indiqué.

58



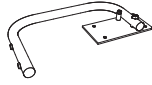
Code 9/16 in/po
(14 mm)
Qty • Qté x 30



Attach the Brackets to the Support Slats (#13) using thirty 9/16 inch Screws as shown.

Fixez les Équerres aux Lattes de Support (#13) à l'aide de trente Vis 9/16 pouces comme indiqué.

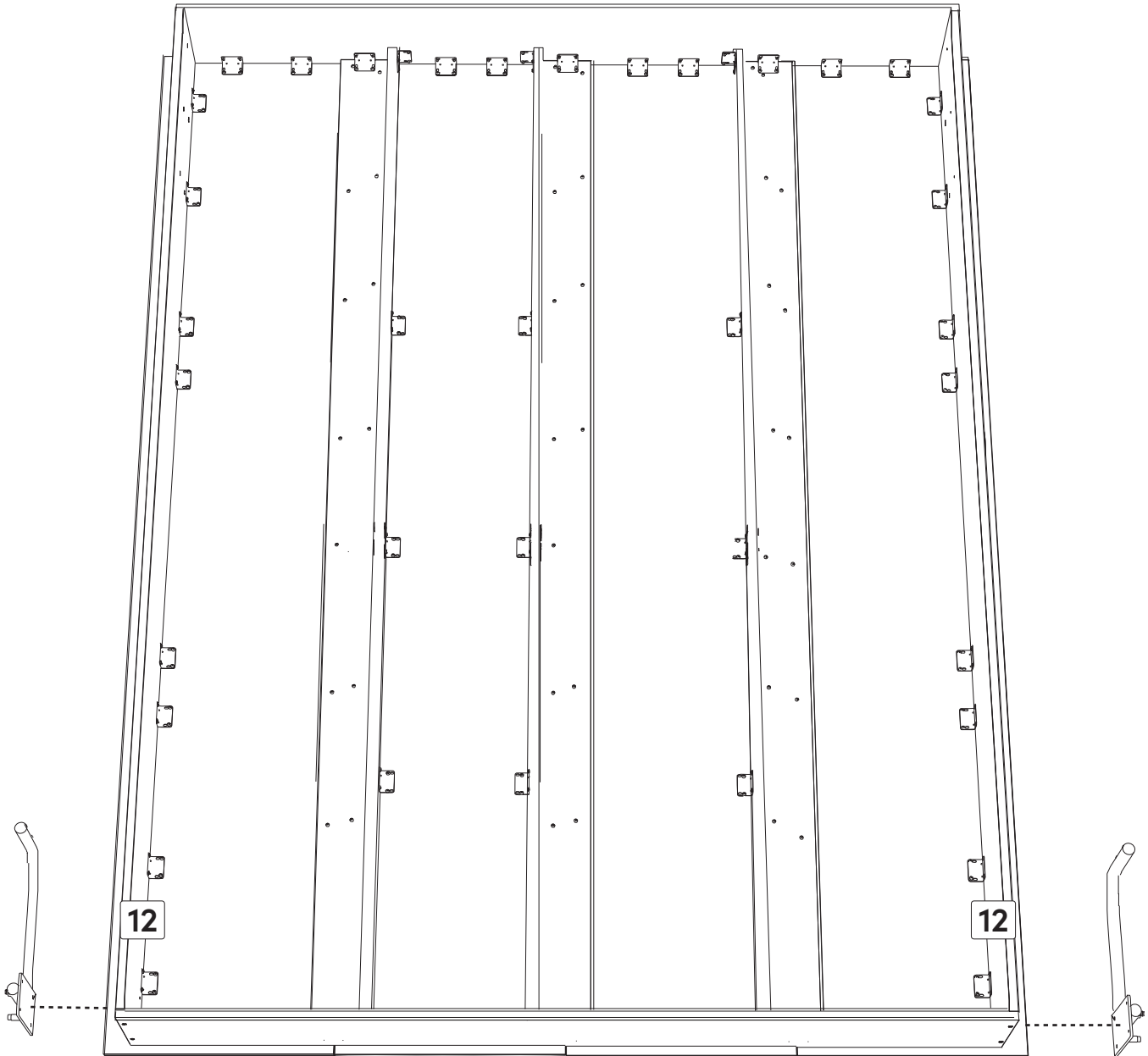
59



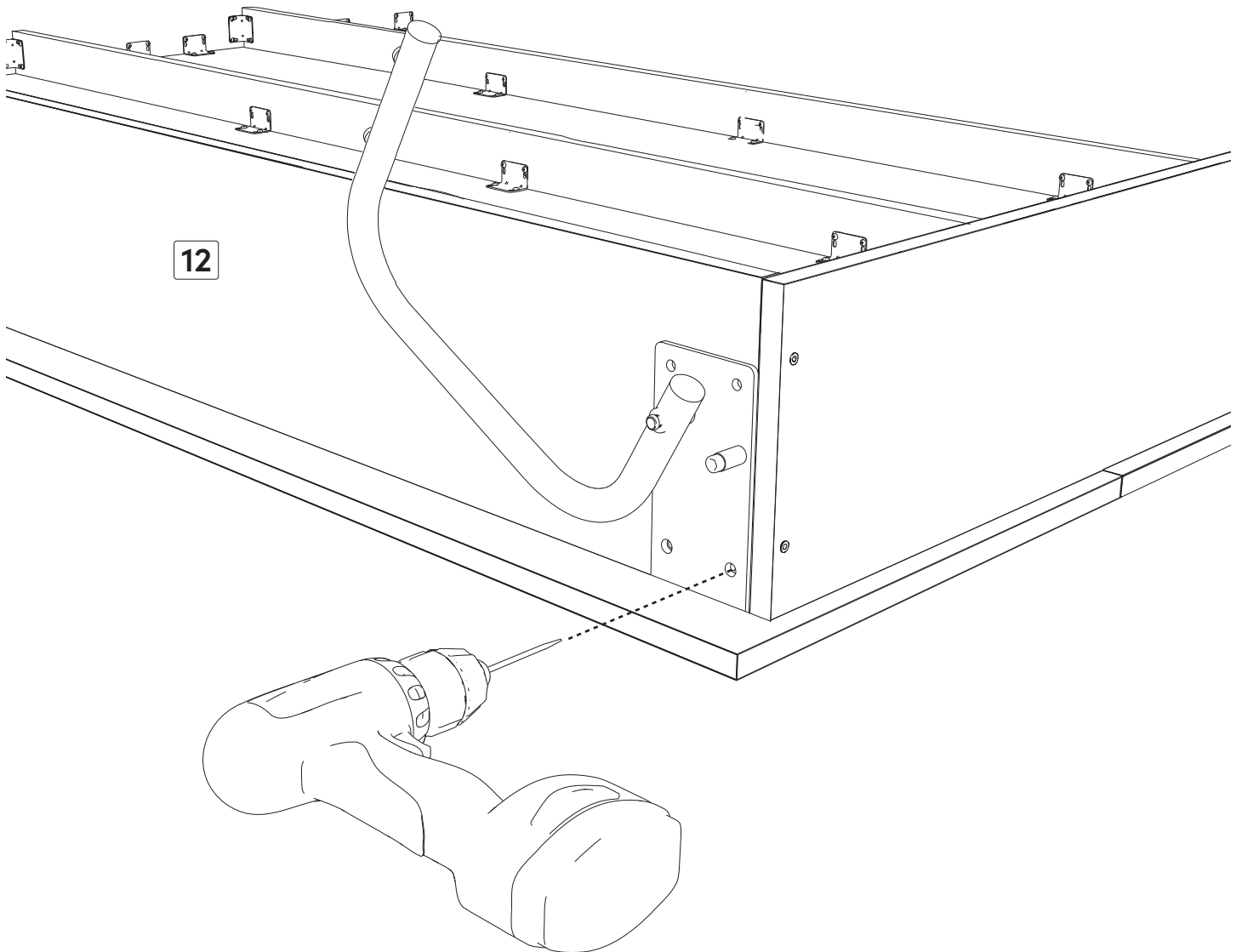
Code
Qty • Qté

Bed leg
Pied du lit

x 2



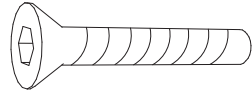
Position the two Bed Legs on the edge of the Bed Side Panels (#12) as shown.
Positionner les deux Pattes du Lit sur le bord des Côtés de Lit (#12) comme indiqué.



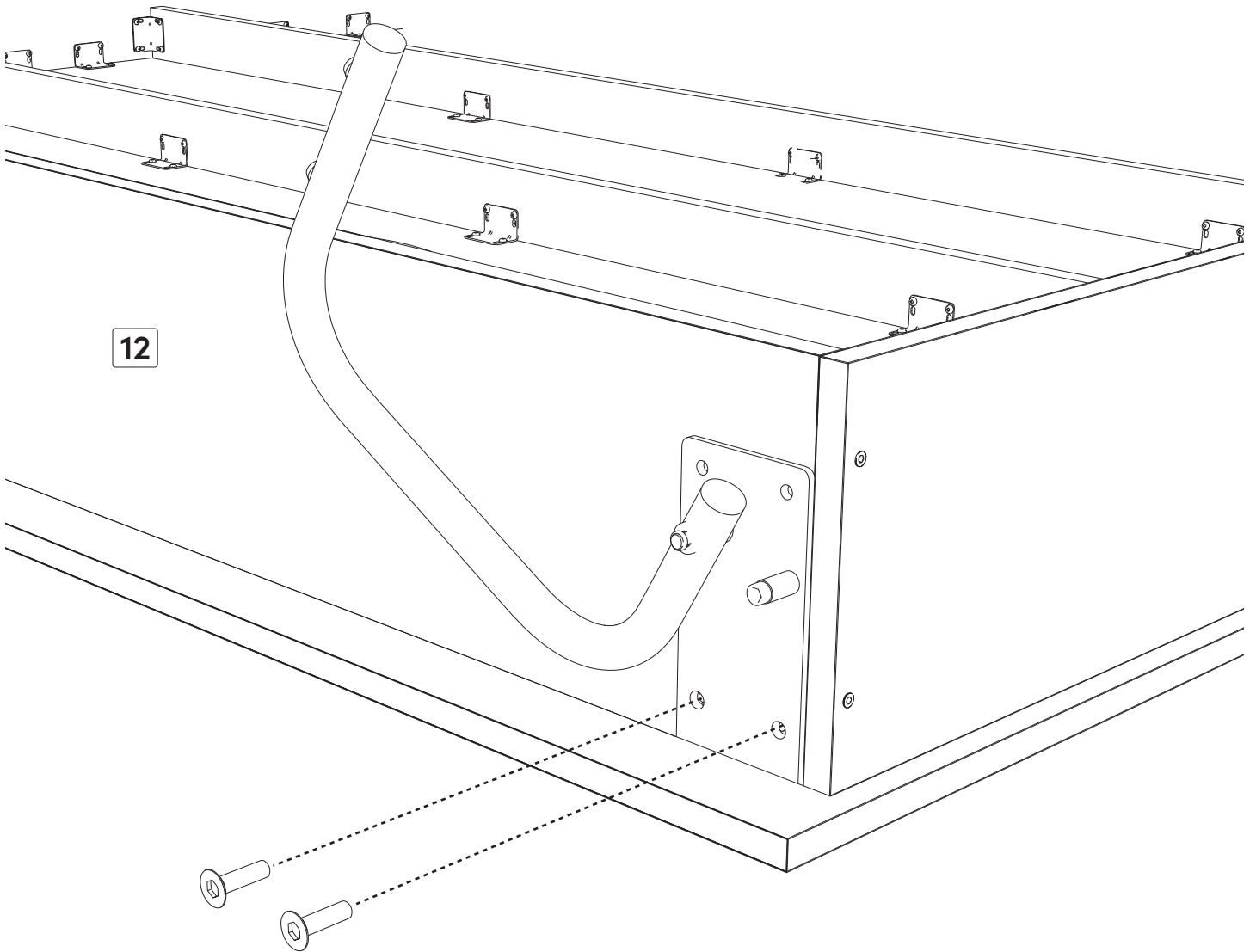
If you purchased a boxed bed the holes are pre-drilled. If you purchased only the Mechanism: use a drill with a 1 1/4 inch drill bit to drill the two bottom holes while holding the tabs firmly.

Si vous avez acheté un lit en boîte les trous sont prépercés d'avance. Dans le cas où vous avez acheté seulement le Mécanisme: utiliser une perceuse avec une mèche de 1 1/4 pouces pour percer les deux trous du bas en tenant fermement les pattes.

61



Code 1 1/4 in/po
(32 mm)
Qty • Qté x 2



Attach the first Bed Leg to the Bed Side Panel (#12) using two 1 1/4 inch Bolts.

Fixez la première Patte du Lit au Côté de Lit (#12) à l'aide de deux Boulons de 1 1/4 pouces.

62

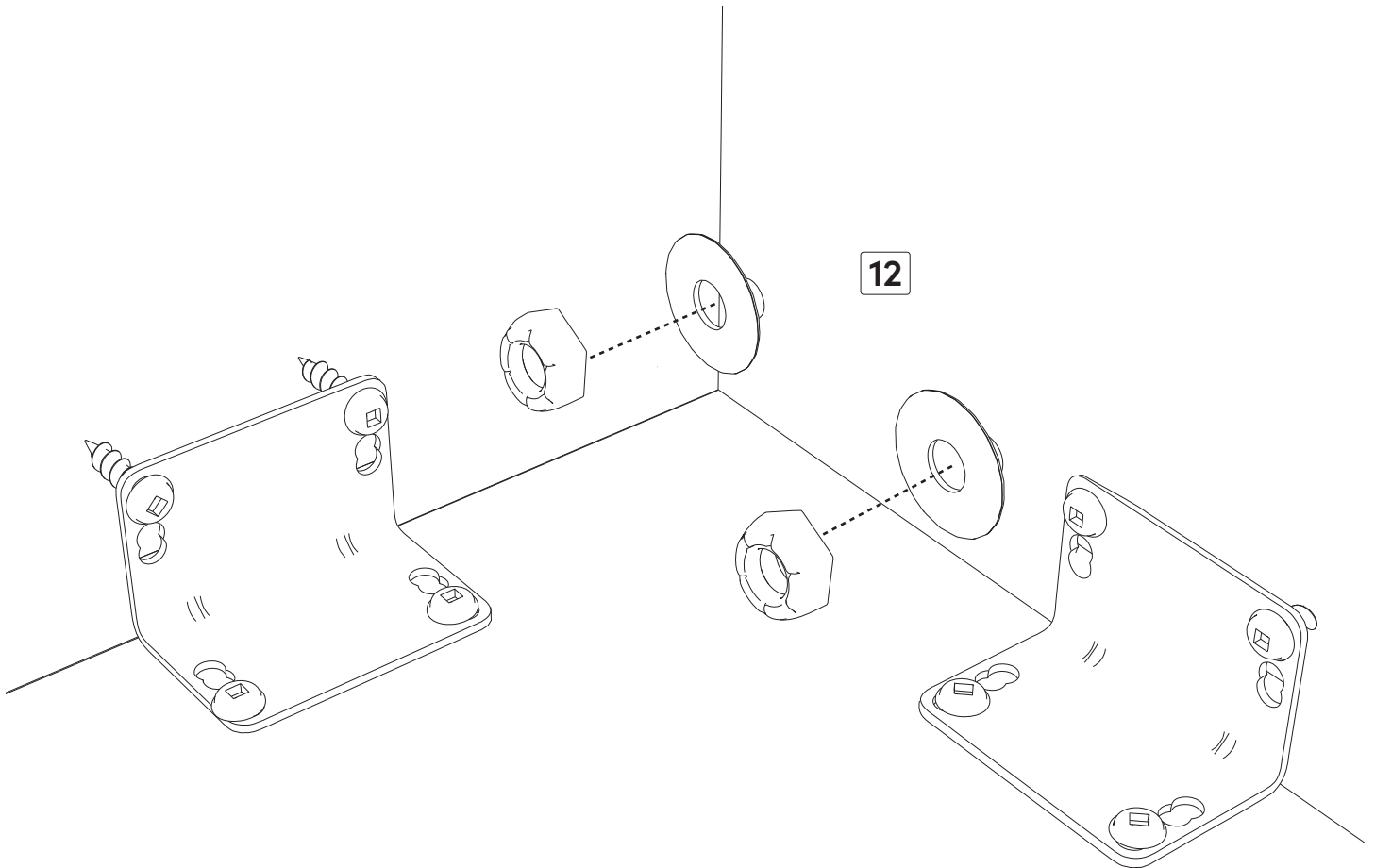


1/4 in/po
(7 mm)



7/16 in/po
(11 mm)

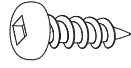
Code	Nut Écrou	Washer Rondelle
Qty • Qté	x 2	x 2



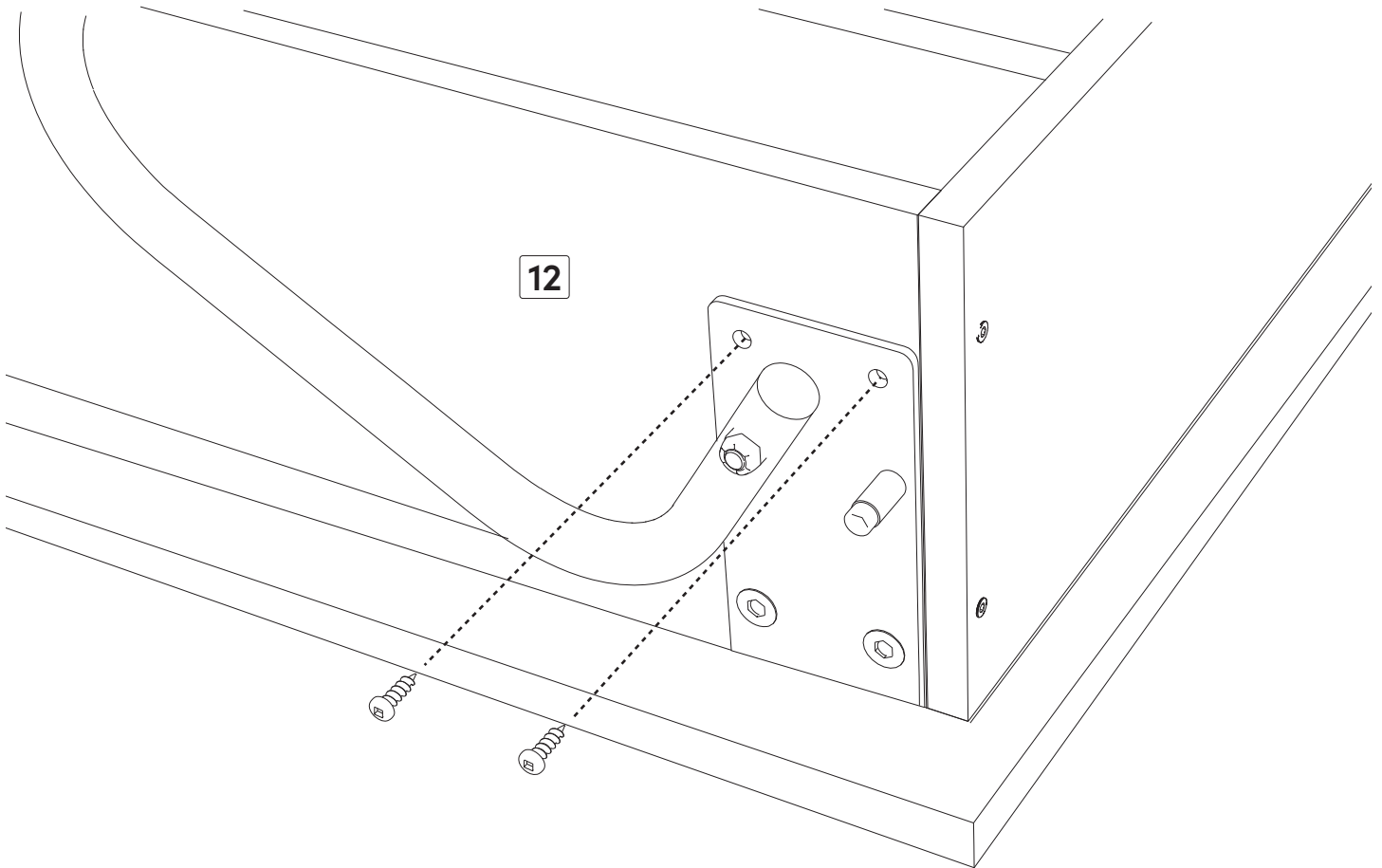
Attach the first Bed Leg to the Bed Side Panel (#12) from the inside using two 1 1/4 inch Nylon Lock Nuts and two 7/16 inch Washers.

Fixez la première Patte du Lit au Côté de Lit (#12) de l'intérieur à l'aide de deux Écrous de 1 1/4 pouces indéséparables avec Nylon et deux Rondelles 7/16 pouces.

63

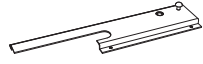


Code	5/8 in/po (16 mm)
Qty • Qté	x 2



Secure the first Bed Leg to the Bed Side Panel (#12) using two 5/8 inch Screws. Repeat the same operations for the second Bed Leg.
Fixez la première Patte du Lit au Côté de Lit (#12) à l'aide de deux Vis de 5/8 pouces. Répétez les mêmes opérations pour la seconde Patte de Lit.

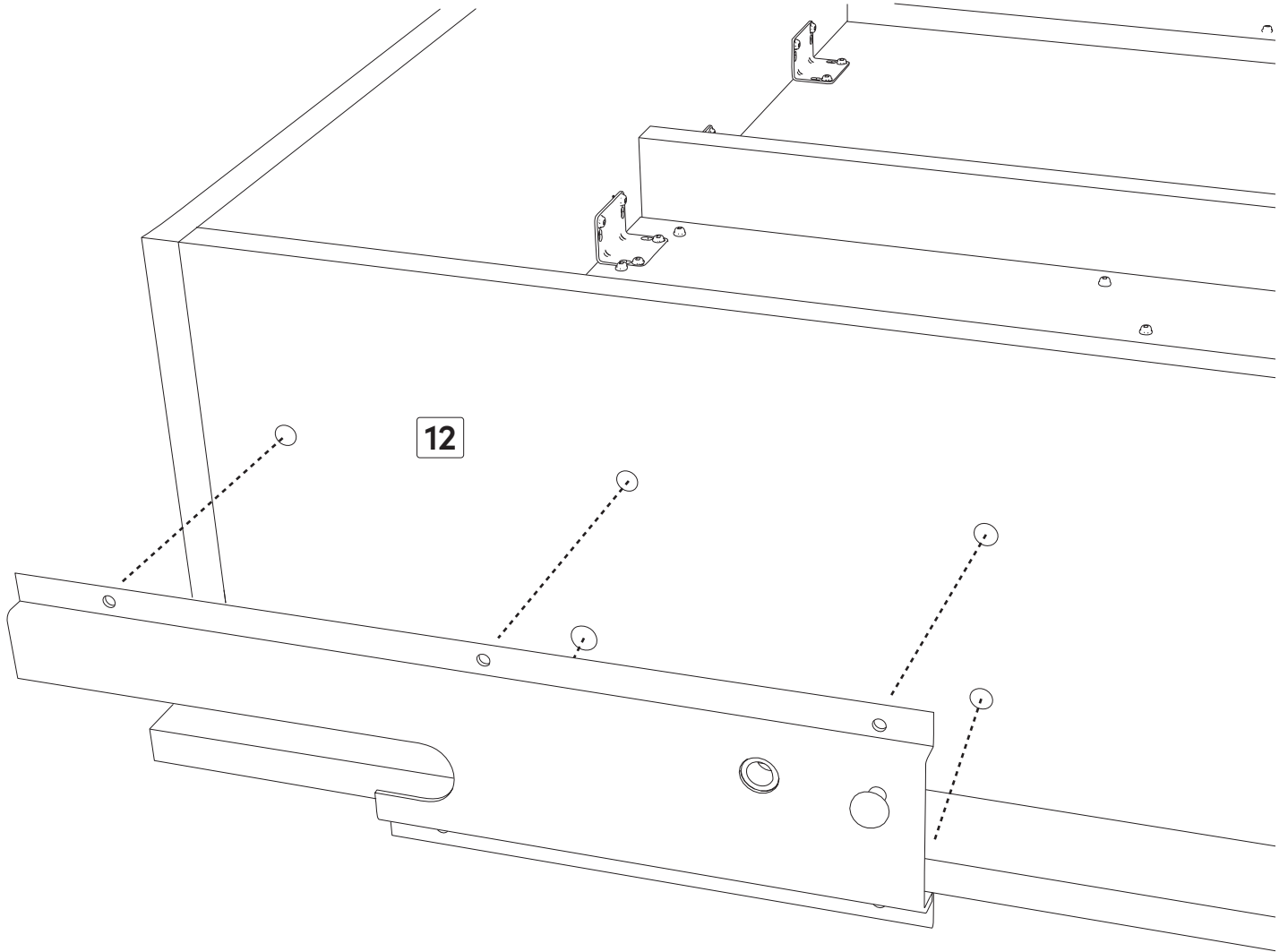
64



Code
Qty • Qté

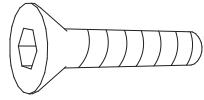
Support mechanism
Mécanisme de support

x 2

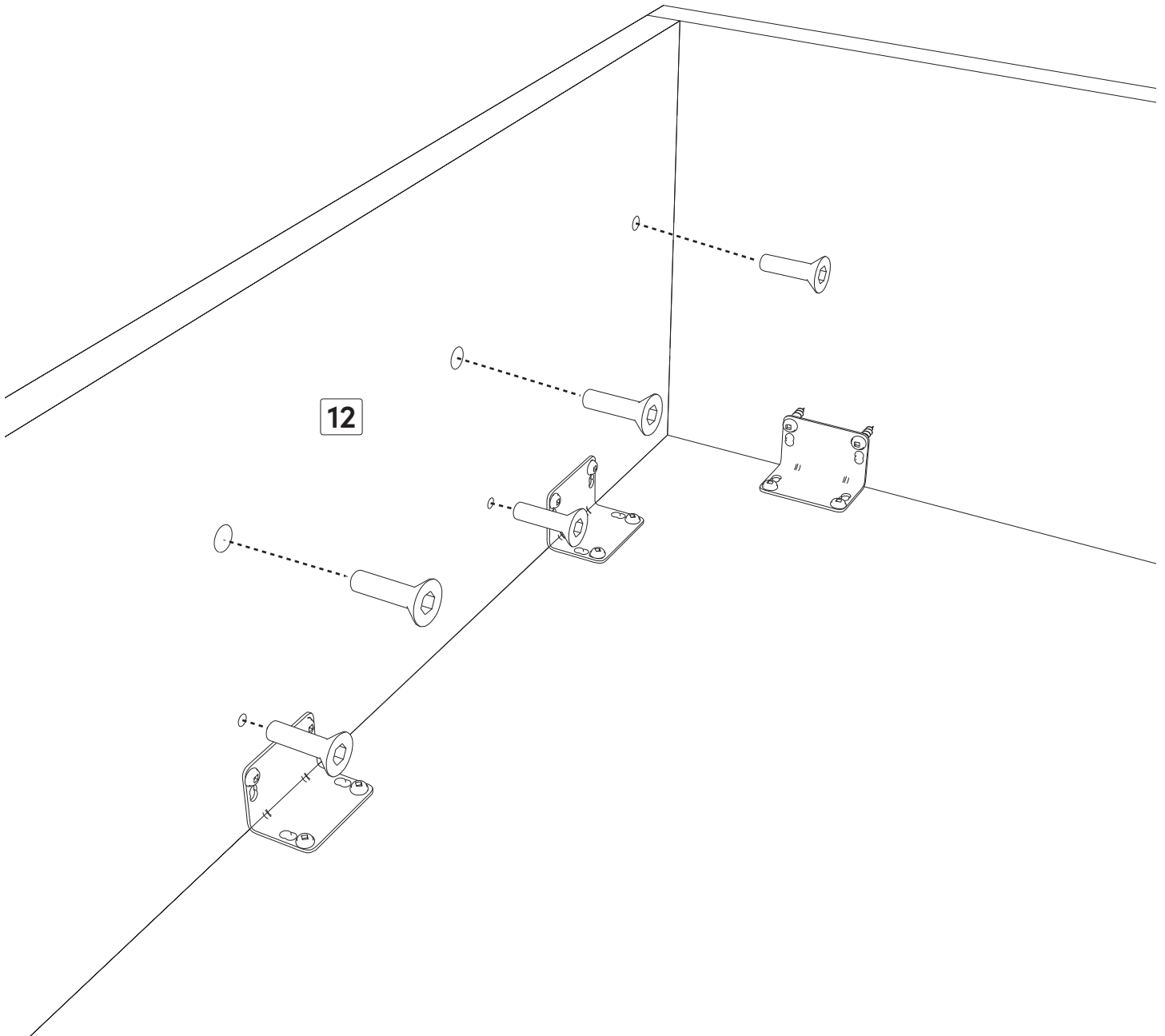


By following the measurements displayed on the screen, position the first Mechanism Support on the Bed Side Panel (#12).
En suivant les mesures affichées à l'écran, positionnez le Support du premier Mécanisme sur le Côté de Lit (#12).

65



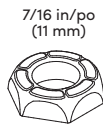
Code	1 in/po (25 mm)
Qty • Qté	x 5



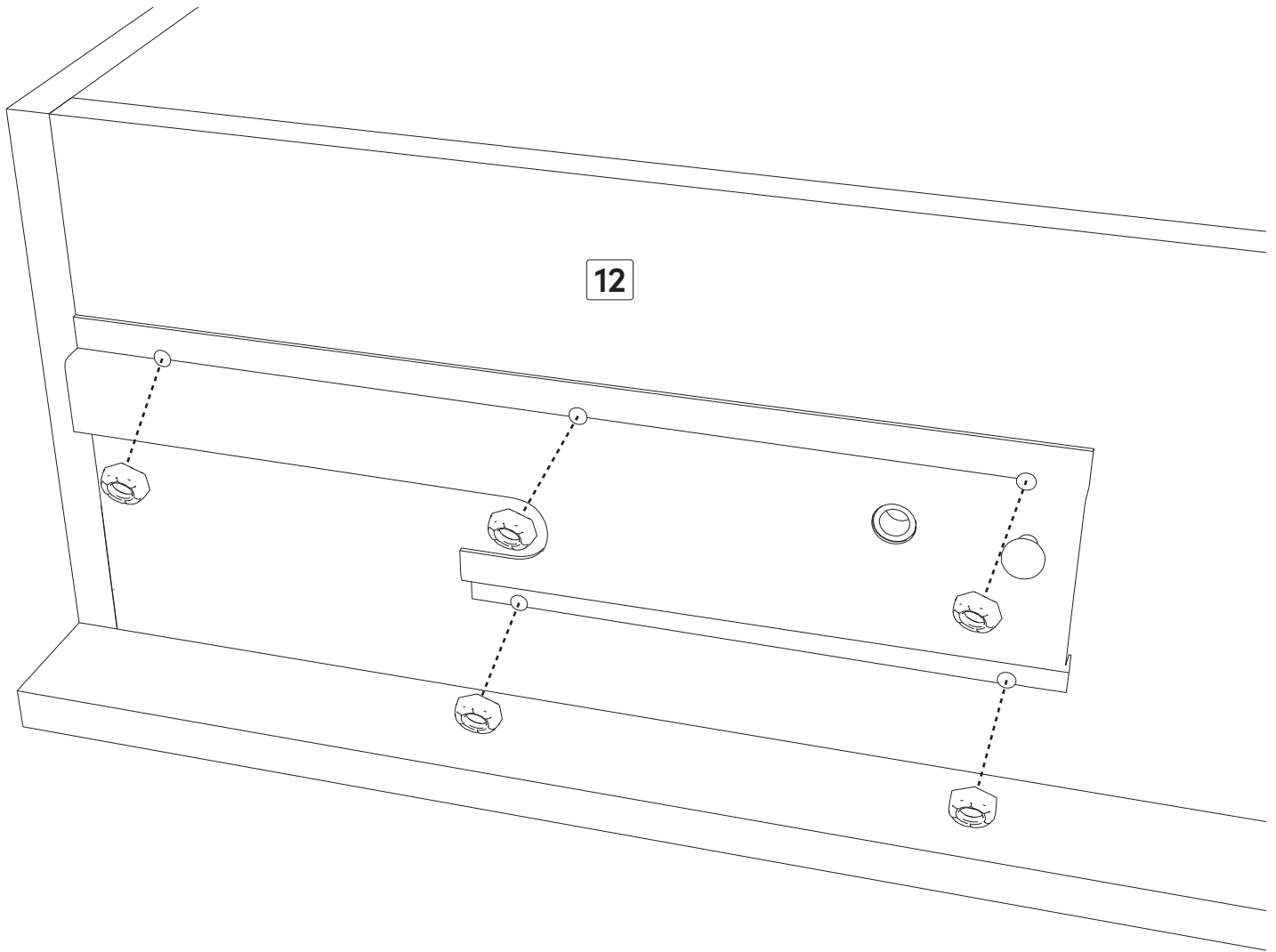
Attach the first Mechanism Support to the Bed Side Panel (#12) using five 1 inch Bolts as shown.

Fixez le Support du premier Mécanisme au Côté de Lit (#12) à l'aide de cinq Boulons de 1 pouce comme indiqué.

66

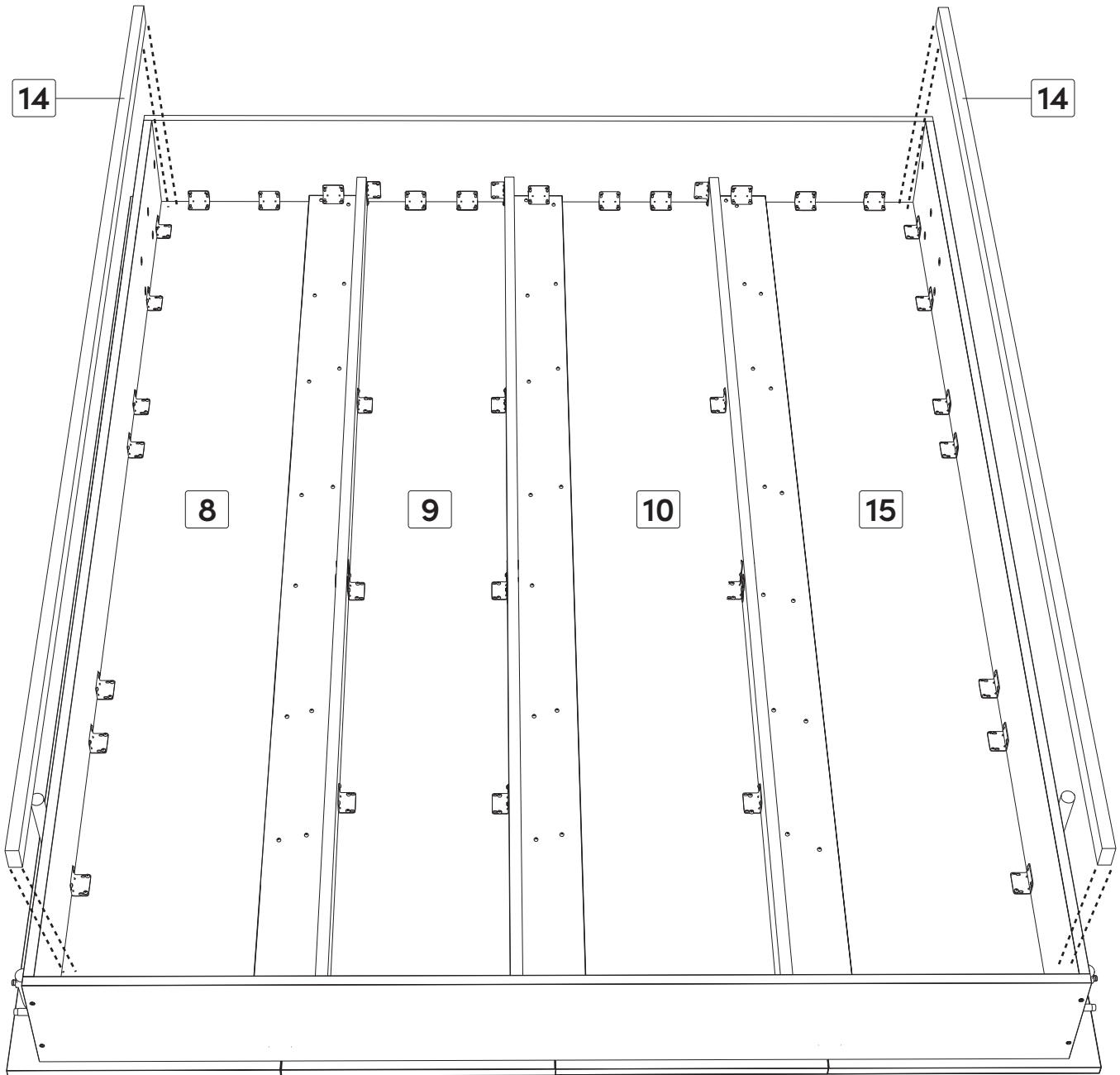


Code	Nut Écrou
Qty • Qté	x 5



Secure the first Mechanism Support to the Bed Side Panel (#12) using five 7/16 inch Nuts. Repeat the same opérations on the other Bed Side Panel (#12) for the second Mechanism Support.

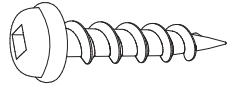
Fixez le Support du premier Mécanisme au Côté de Lit (#12) à l'aide de cinq Écrous de 7/16 pouces. Répétez les mêmes opérations sur l'autre Côté de Lit (#12) pour le Support du second Mécanisme.



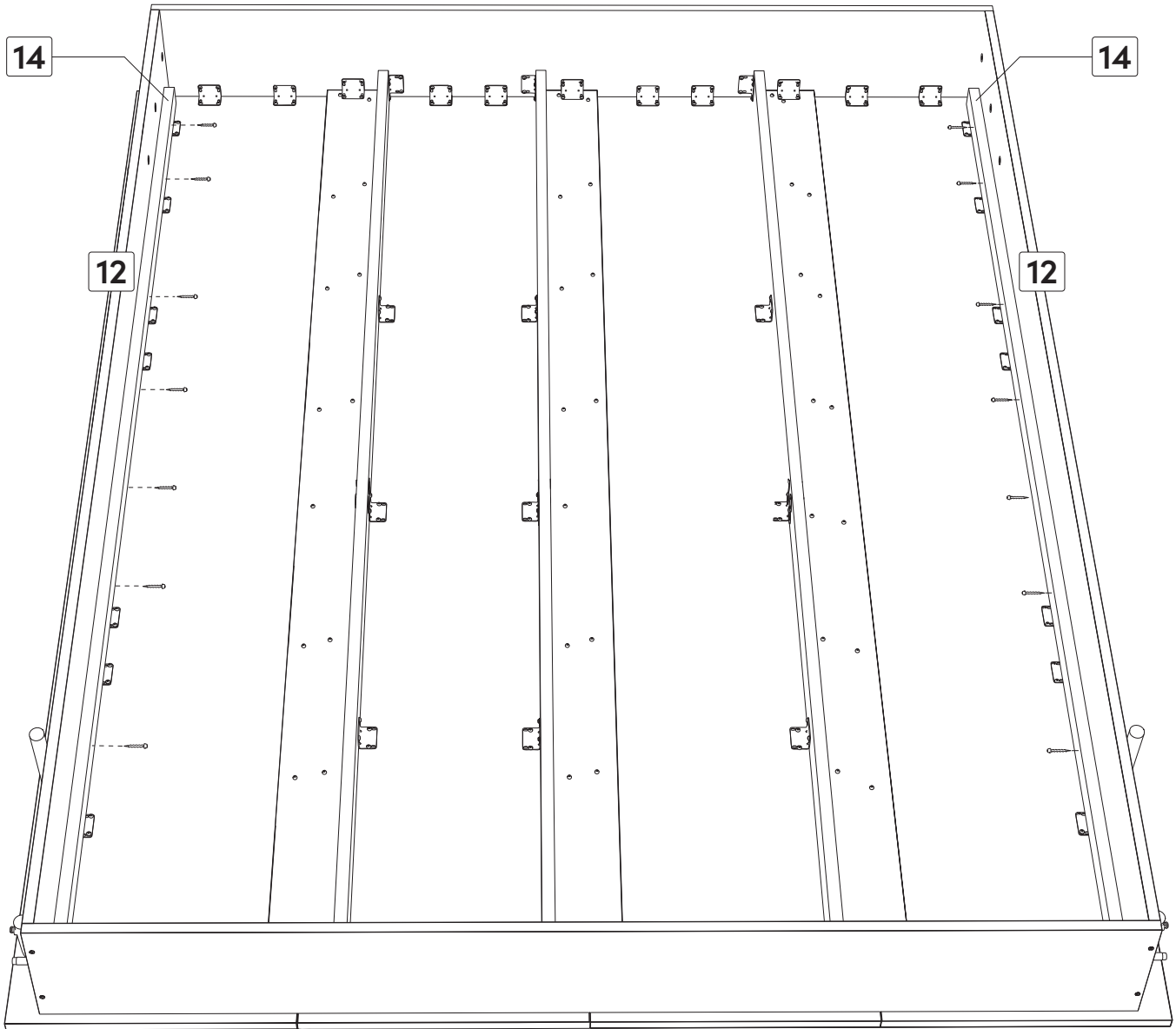
Position the Side Slats (#14) on the sides of the Door Panels (#8), (#9), (#10), and (#15) as shown.

Positionnez les Lattes de Côté (#14) sur les côtés des Panneaux de Porte (#8), (#9), (#10), et (#15) comme indiqué.

68



Code 1 1/8 in/po
(29 mm)
Qty • Qté x 16



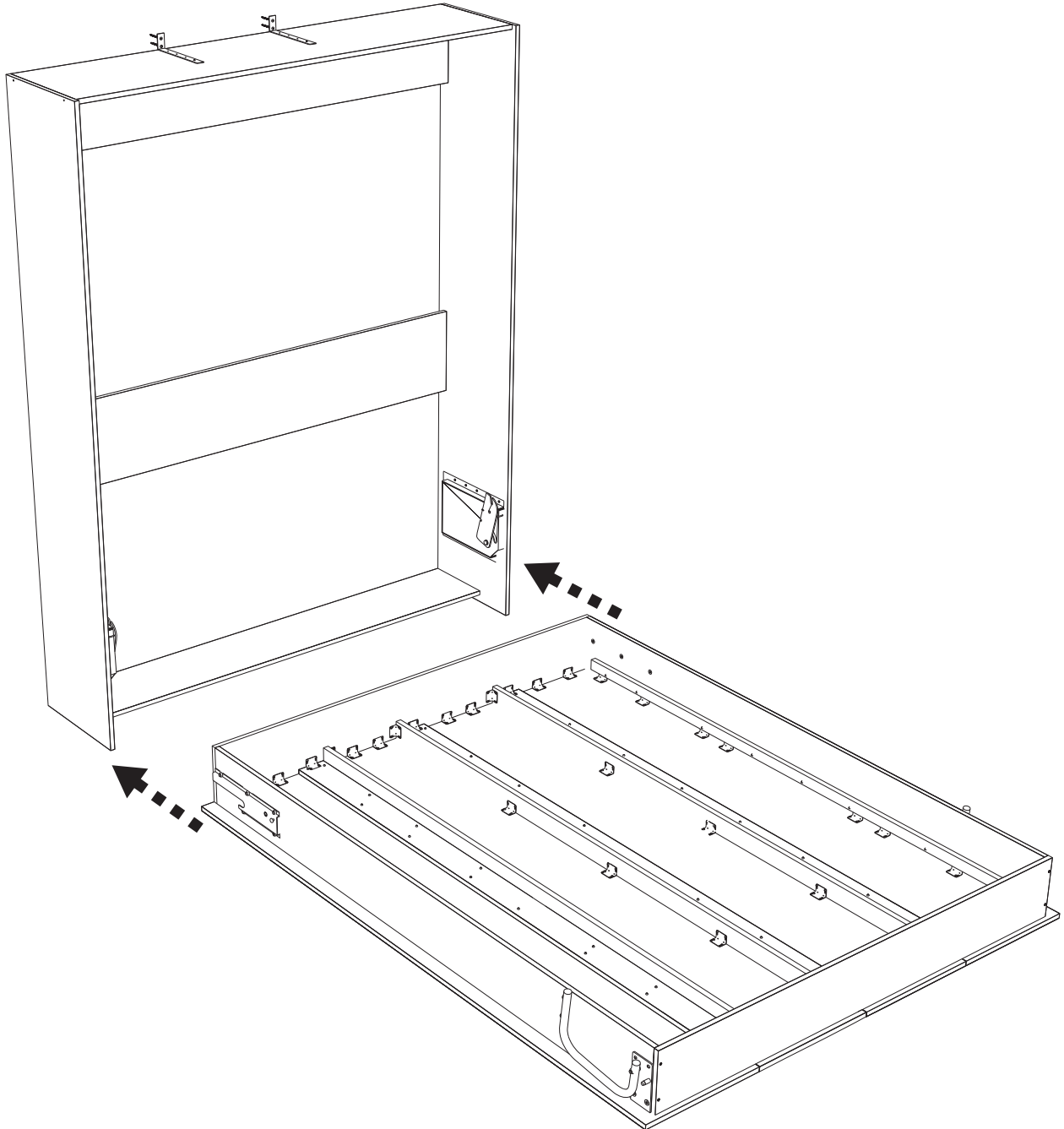
Attach the Side Slats (#14) to the Bed Side Panel (#12) using sixteen 1 1/8 inch Screws as shown.

Fixez les Lattes de Côté (#14) aux Côtés de Lit (#12) à l'aide de seize Vis de 1 1/8 pouces comme indiqué.

69



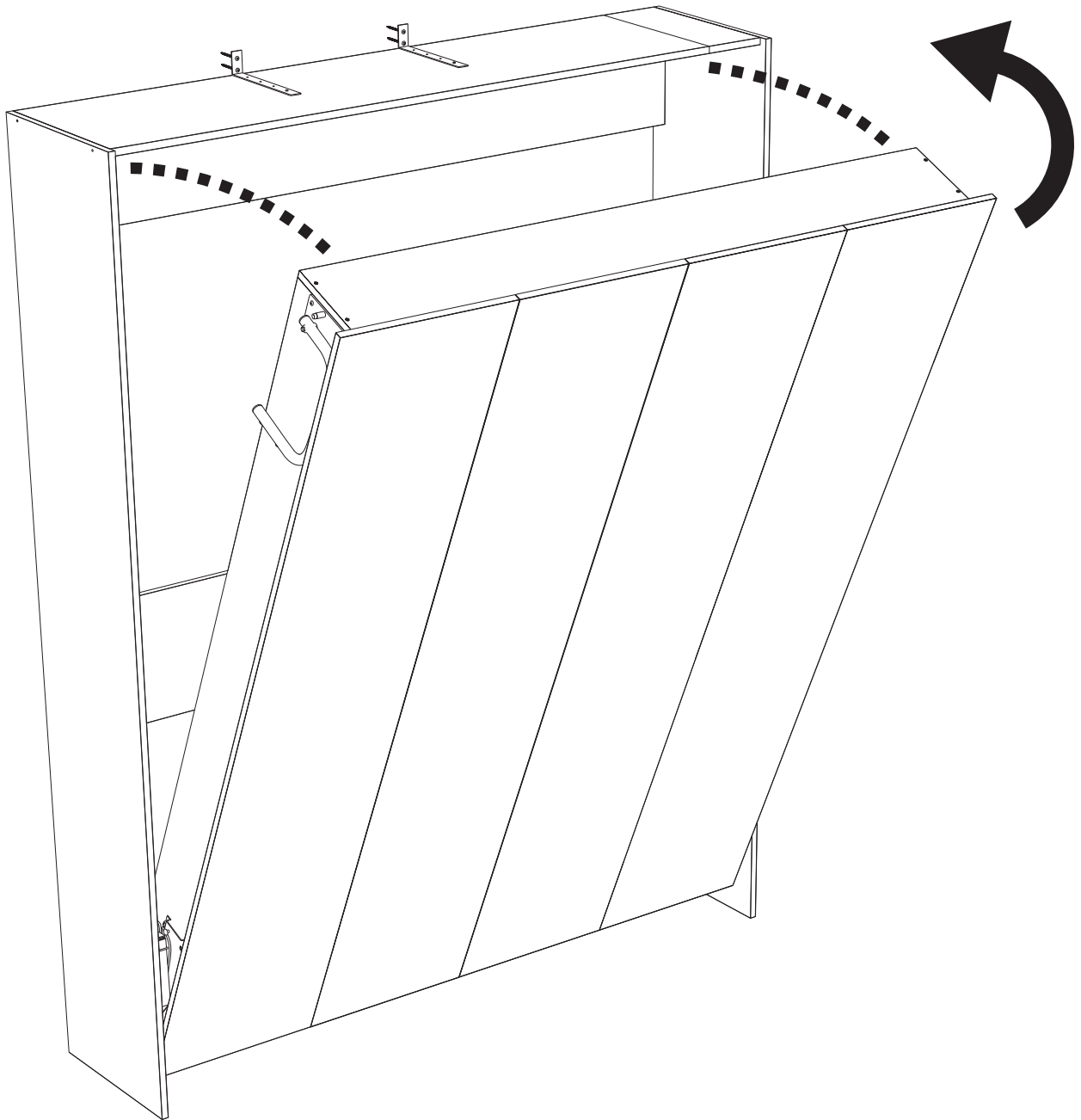
TWO PEOPLE are required for this step.
DEUX PERSONNES sont requises pour cette étape.



Lift the assembled parts and slide down the Bed Frame Mechanism to the end of the Mechanism's Slide as shown. An assistant is required.

Soulevez les parties assemblés et glissez la Base du Lit jusqu'au fond de la Rainure du Mécanisme. Un assistant est nécessaire.

70

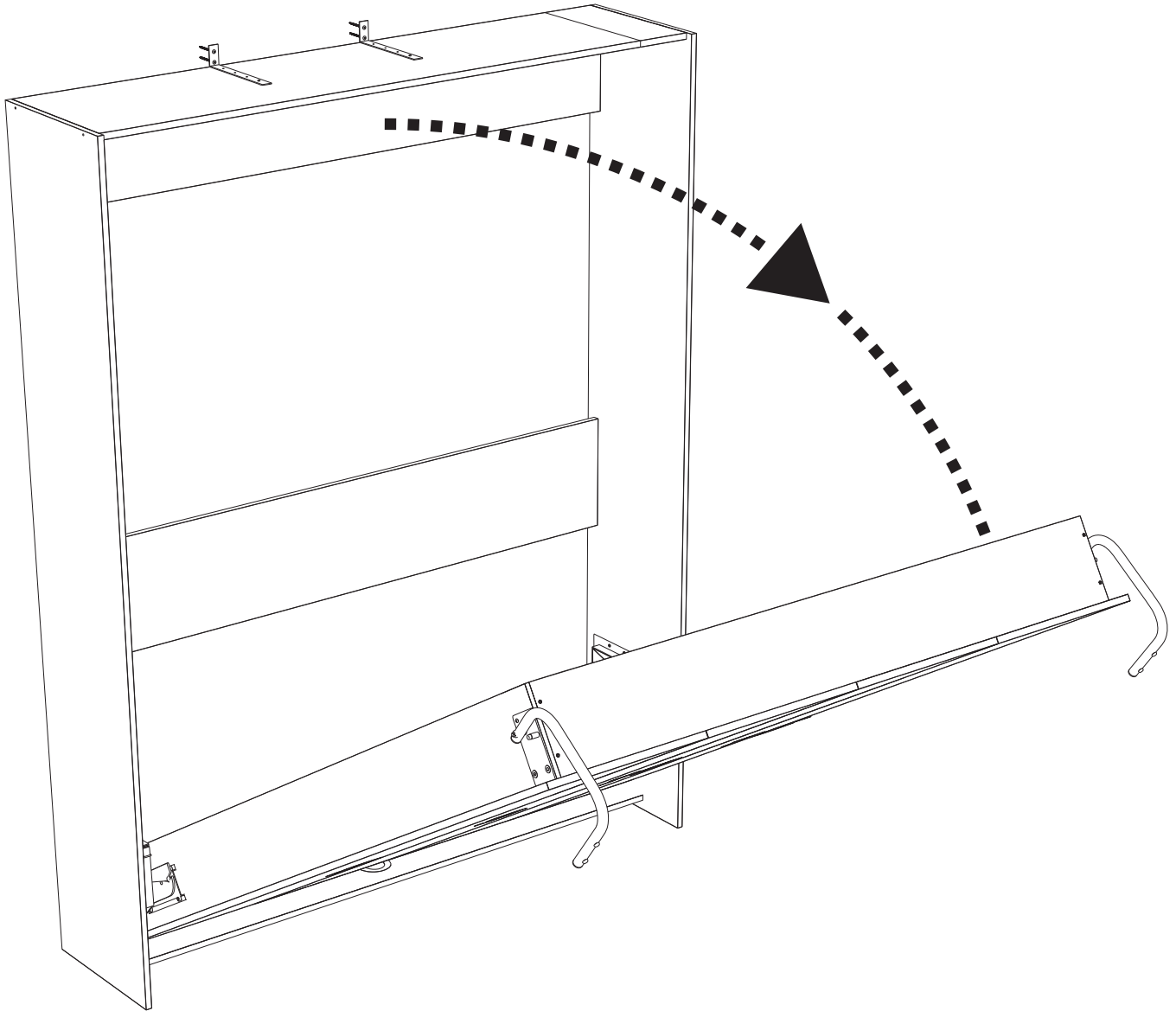


Close the Bed Frame until it clips on the arm. The clipping will produce a click.
Fermez la Base du Lit pour enclencher les rivets. L'enclenchement produira un clic.

71

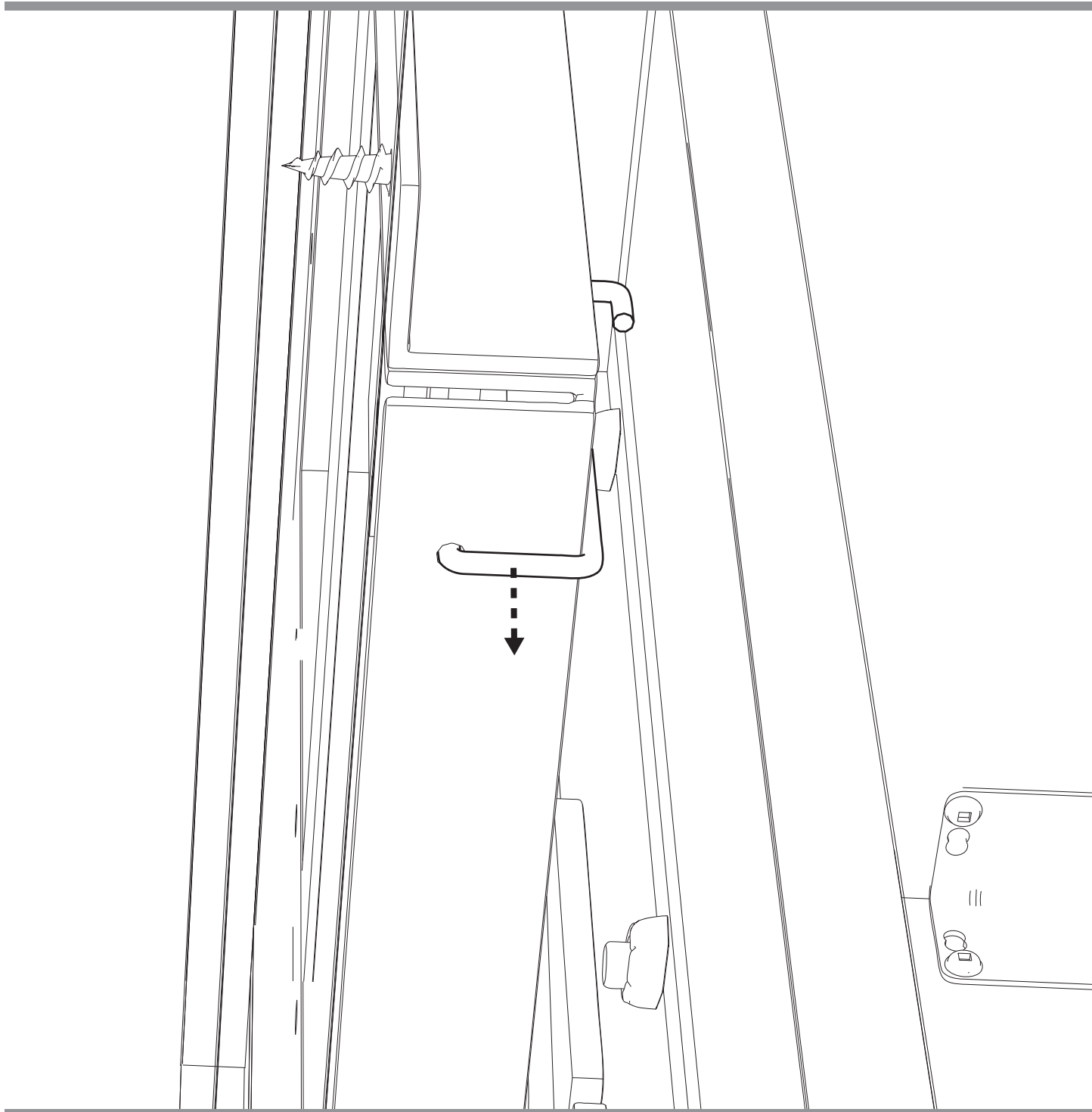


TWO PEOPLE are
required for this step.
DEUX PERSONNES
sont requises pour
cette étape.



Open the Bed, and lower the Bed Legs halfway so that the Bed rests on the floor.

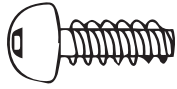
Ouvrez le Lit, et baisser les Pattes à mi-chemin pour que le Lit se pose sur le sol.



Carefully remove the S-shaped Pin from the two Mechanisms.

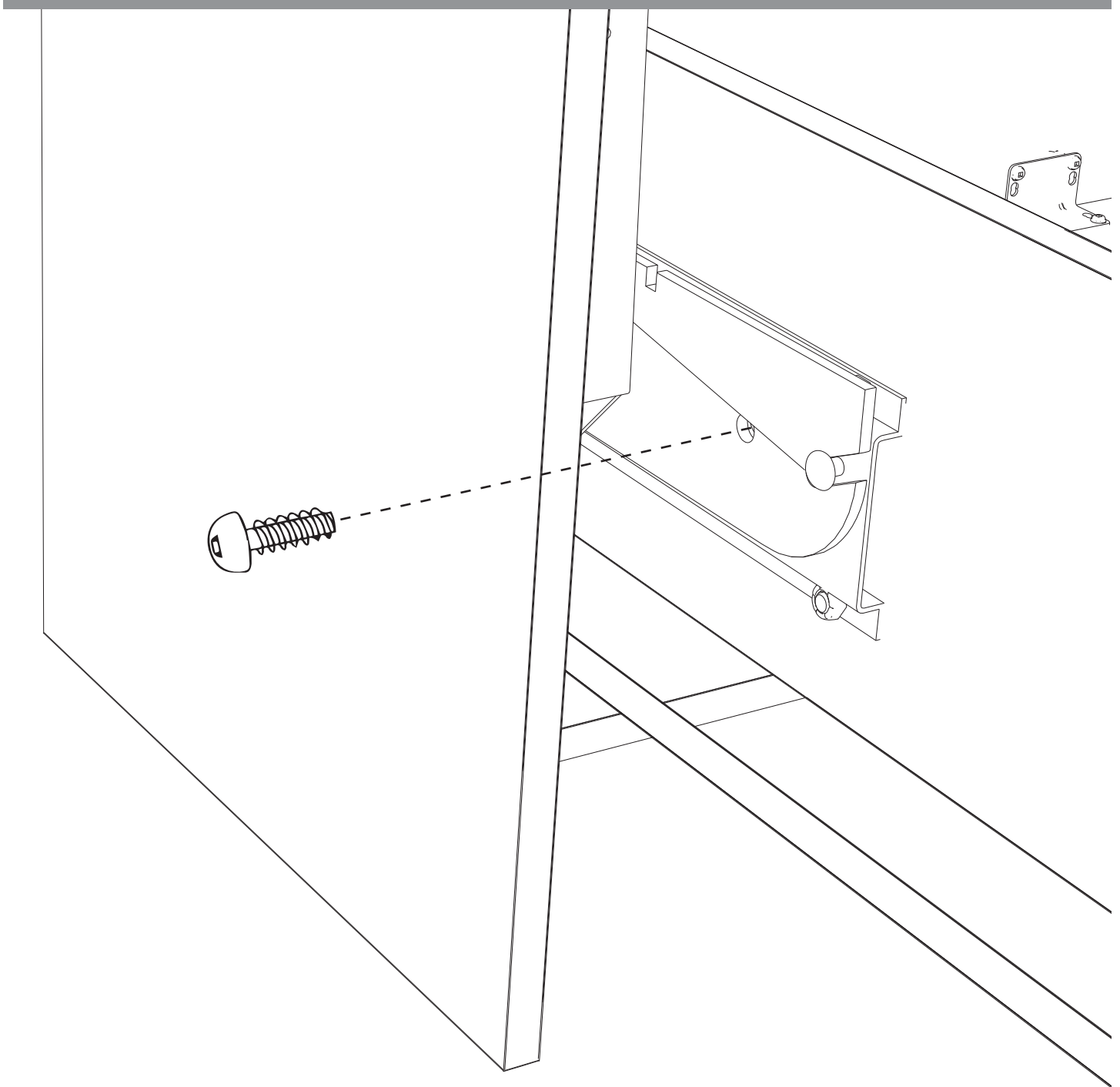
Enlevez soigneusement la Goupille en forme de S des deux Mécanismes.

73



Code 3/8-16 x 7/8 in/po
(22 mm)

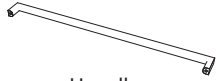
Qty • Qté x 1



Position the Safety Bolt to securely fix the first Mechanism with its Support. Repeat the same operation on the second Mechanism.

Positionnez le Boulon de Sécurité pour fixer le premier Mécanisme avec son Support. Répétez la même opération pour le second Mécanisme.

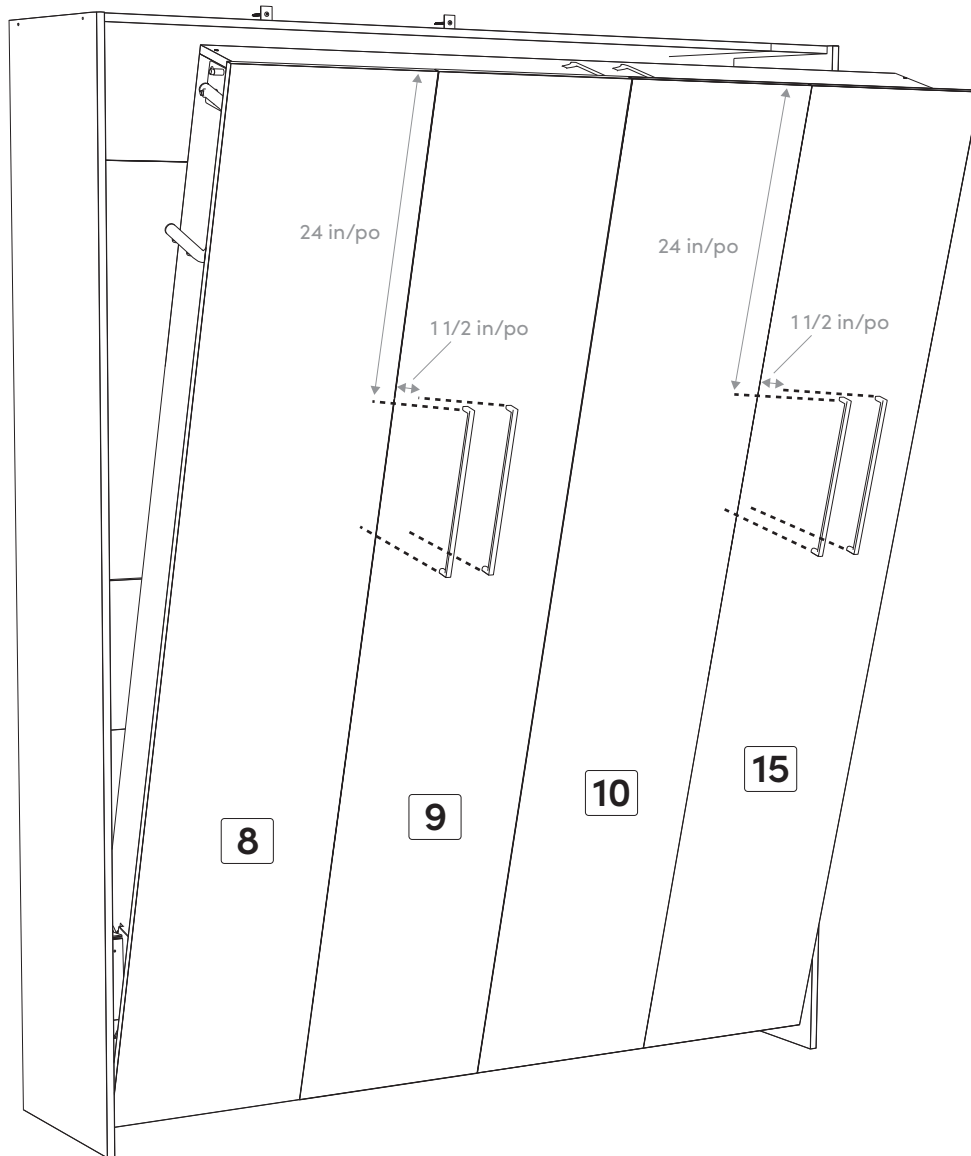
74



Code
Qty • Qté

Handle
Poignée

x 4



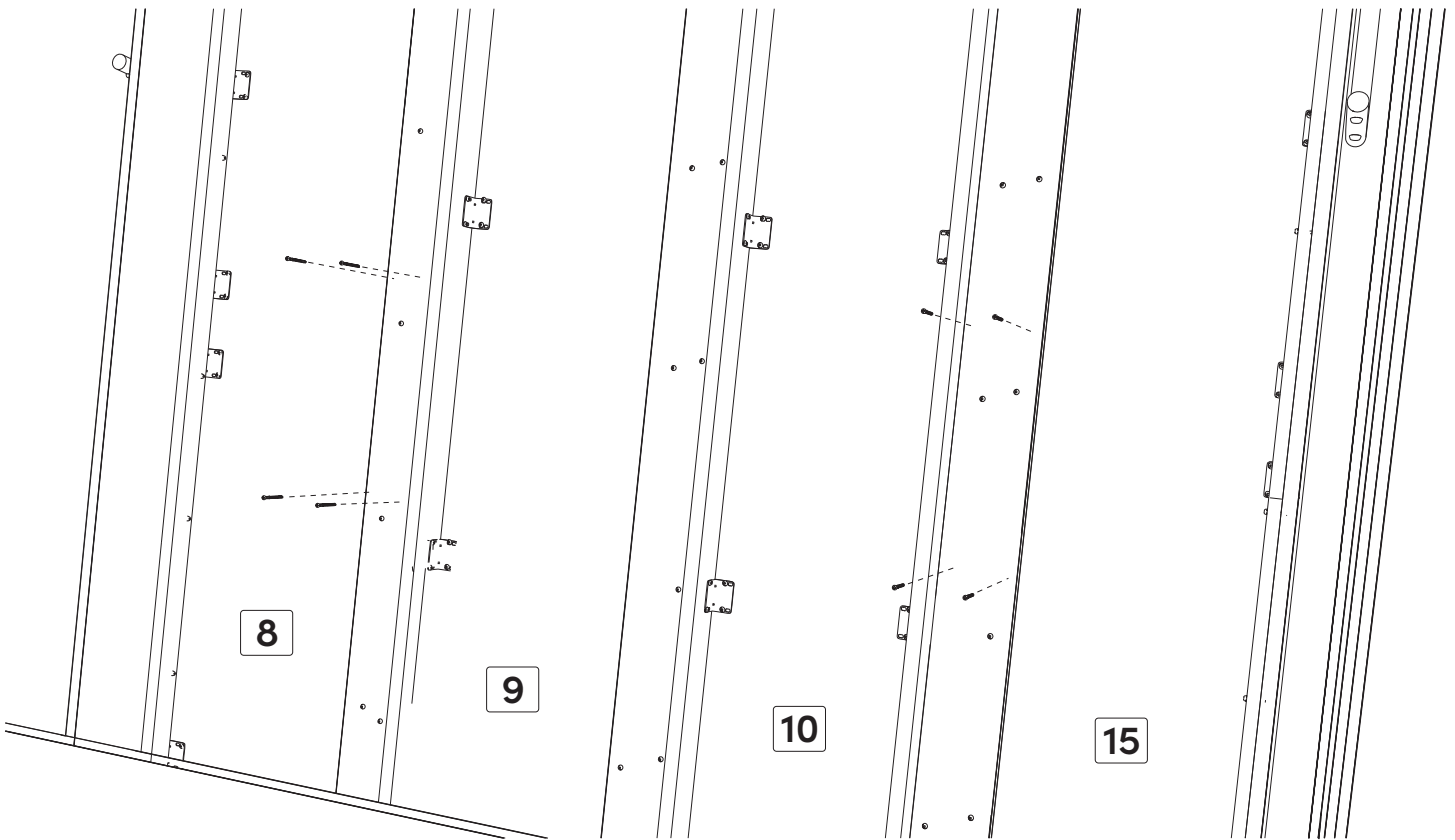
Lift the Bed Box up. By following the measurements displayed on the screen, position the four Door Handles on the Door Panels (#8), (#9), (#10), and (#15) as shown. An assistant is required.

Soulever la Base du Lit. En suivant les mesures affichées à l'écran, positionnez les quatre Poignées de Porte sur les Panneaux de Porte (#8), (#9), (#10), et (#15) comme indiqué.

75

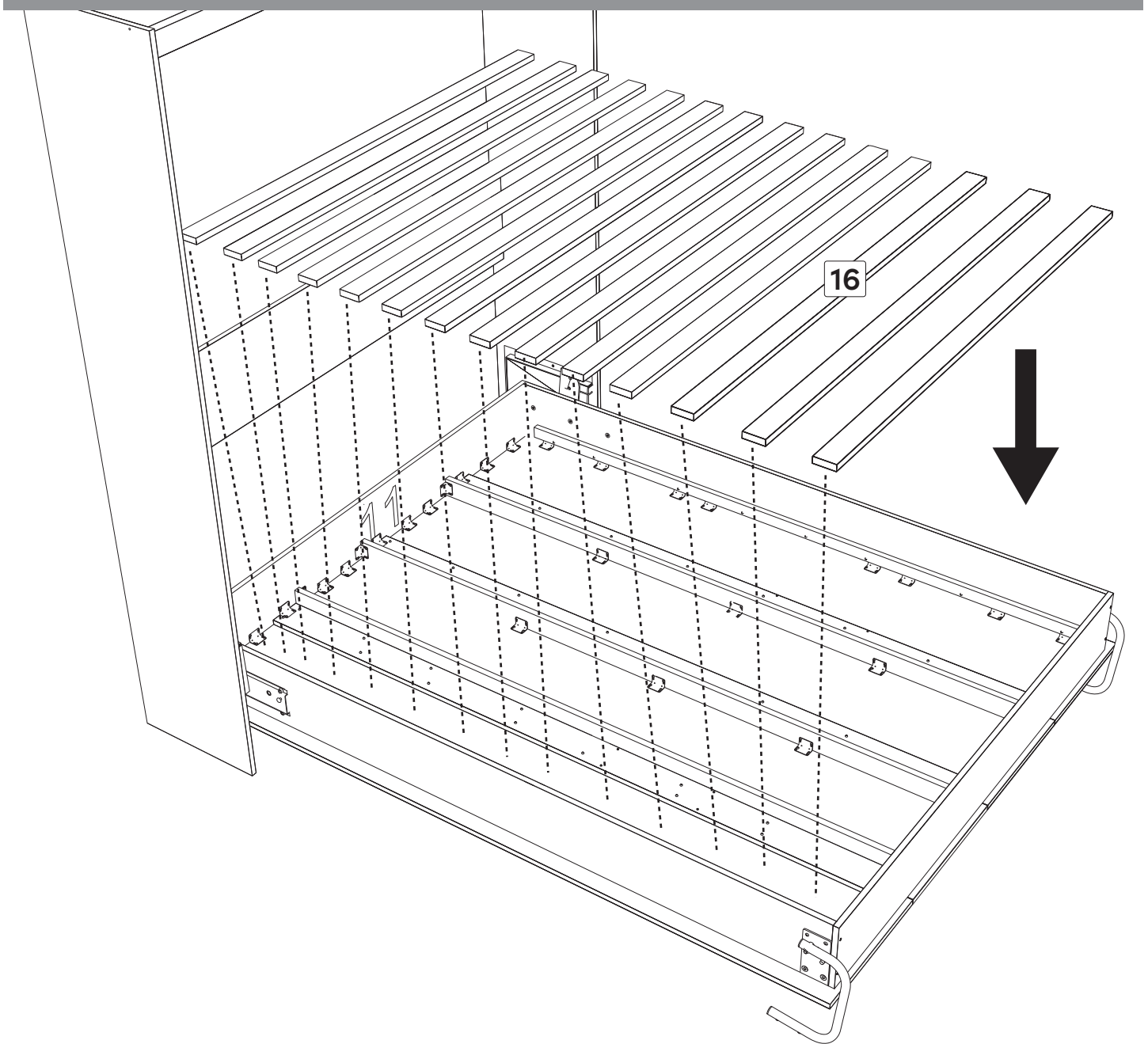


Code	1 1/2 in/po (38 mm)
Qty • Qté	x 8



Attach the Door Handles to the Door Panels (#8), (#9), (#10), and (#15) using eight 1 1/2 inch Screws as shown.

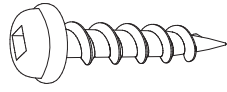
Fixez les Poignées de Porte aux Panneaux de Porte (#8), (#9), (#10), et (#15) à l'aide de huit Vis de 1 1/2 pouces comme indiqué.



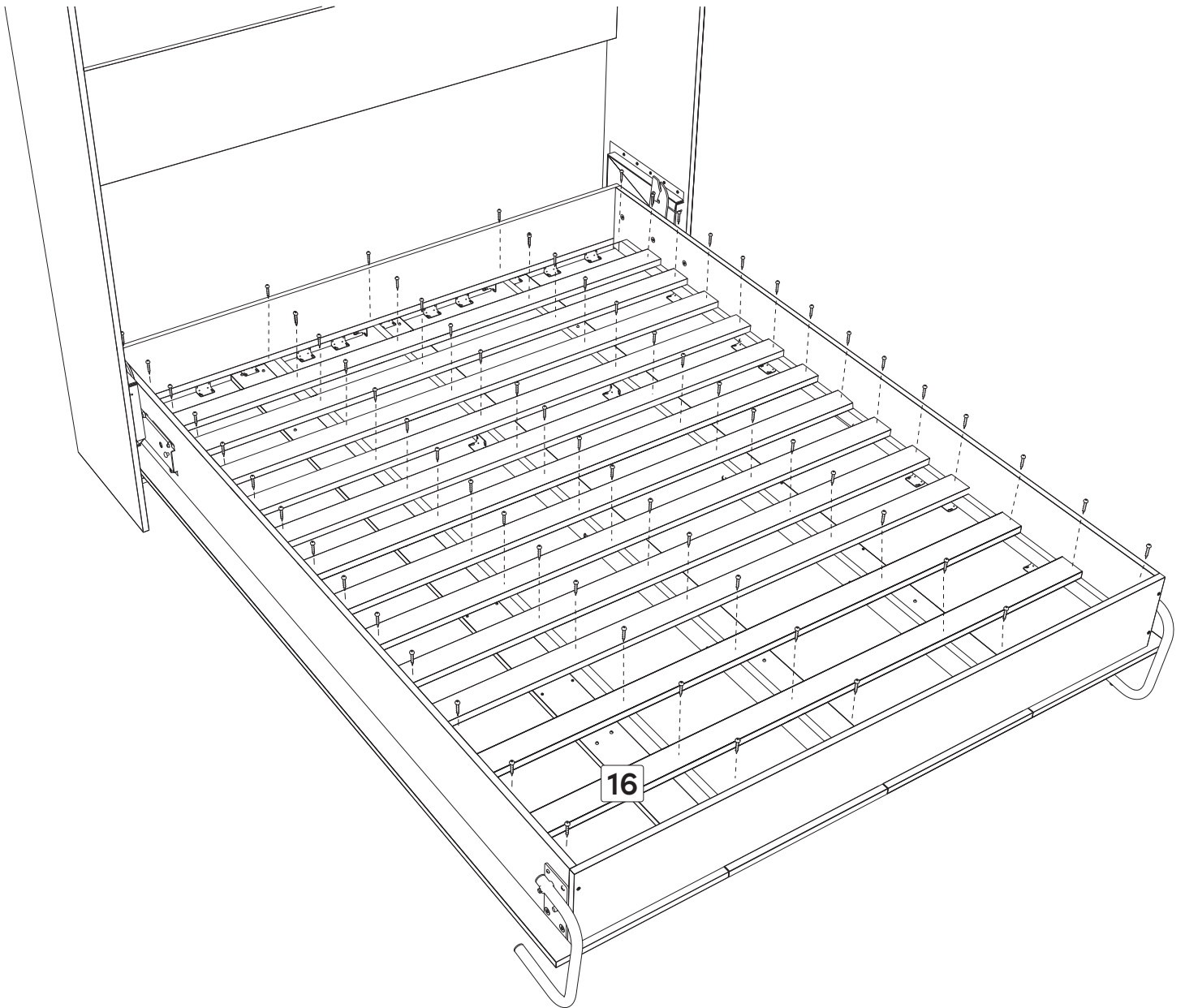
Open the Bed and position the fourteen Slats on the Bed Box at an equal distance from each other as shown.

Ouvrez le Lit et positionnez les quatorze Lattes sur la Base du Lit à une distance égale l'une par rapport à l'autre comme indiqué.

77

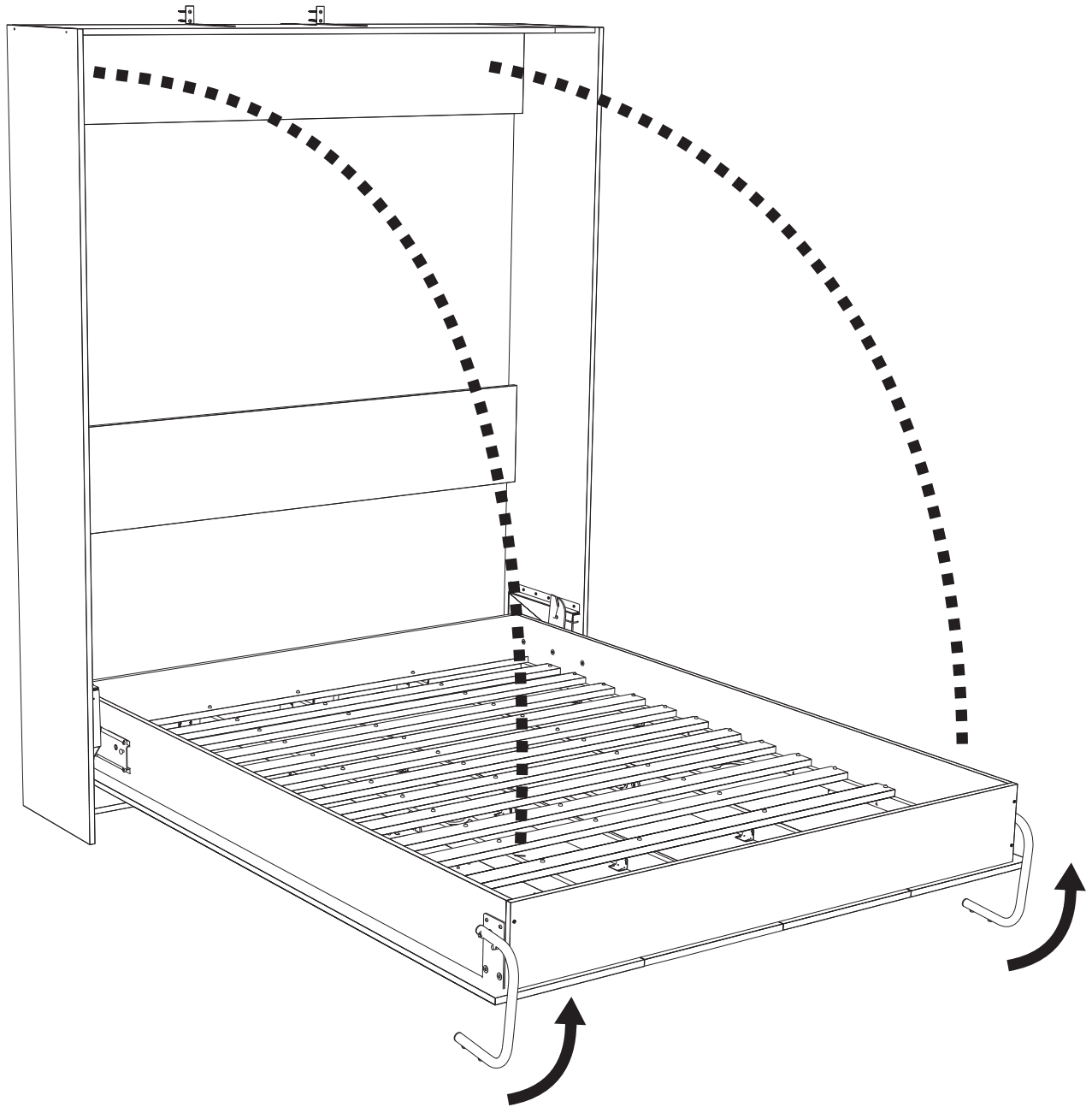


Code 1 3/4 in/po
(44 mm)
Qty • Qté x 48



Attach the Slats to the Bed Box using seventy 1 3/4 inch Screws as shown.

Fixez les Lattes à la Base du Lit à l'aide de soixante-dix Vis de 1 3/4 pouces comme indiqué.



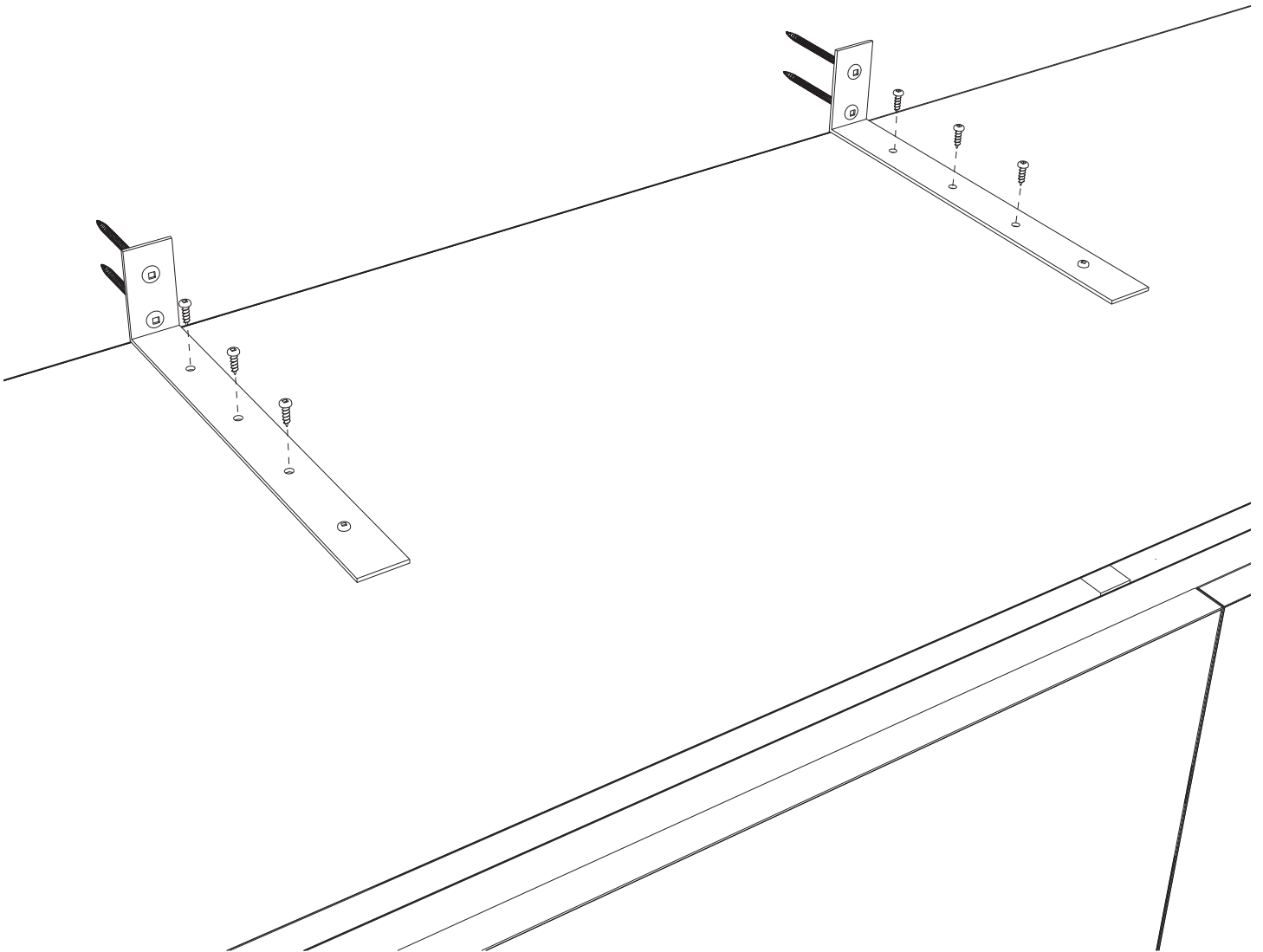
Make sure the Bed Frame and the Base are leveled and adjust accordingly if needed before securing the Bed Frame to the wall. Important notice: You must ensure your Bed is well attached to the wall. The bindings hold the tension of the bed. From time to time, check the reliability of your attachments by pulling the Bed Box. It should not move.

Assurez-vous que le Cadre de Lit et la Base sont de niveau et ajustez-les en conséquence si nécessaire avant de fixer définitivement le cadre de lit au mur. Avis important : Vous devez vous assurer que votre Lit est bien fixé au mur. Les fixations supportent la tension du Lit. De temps en temps, vérifiez la fiabilité de vos attaches en tirant sur la Base du Lit. Ça ne devrait pas bouger.

79

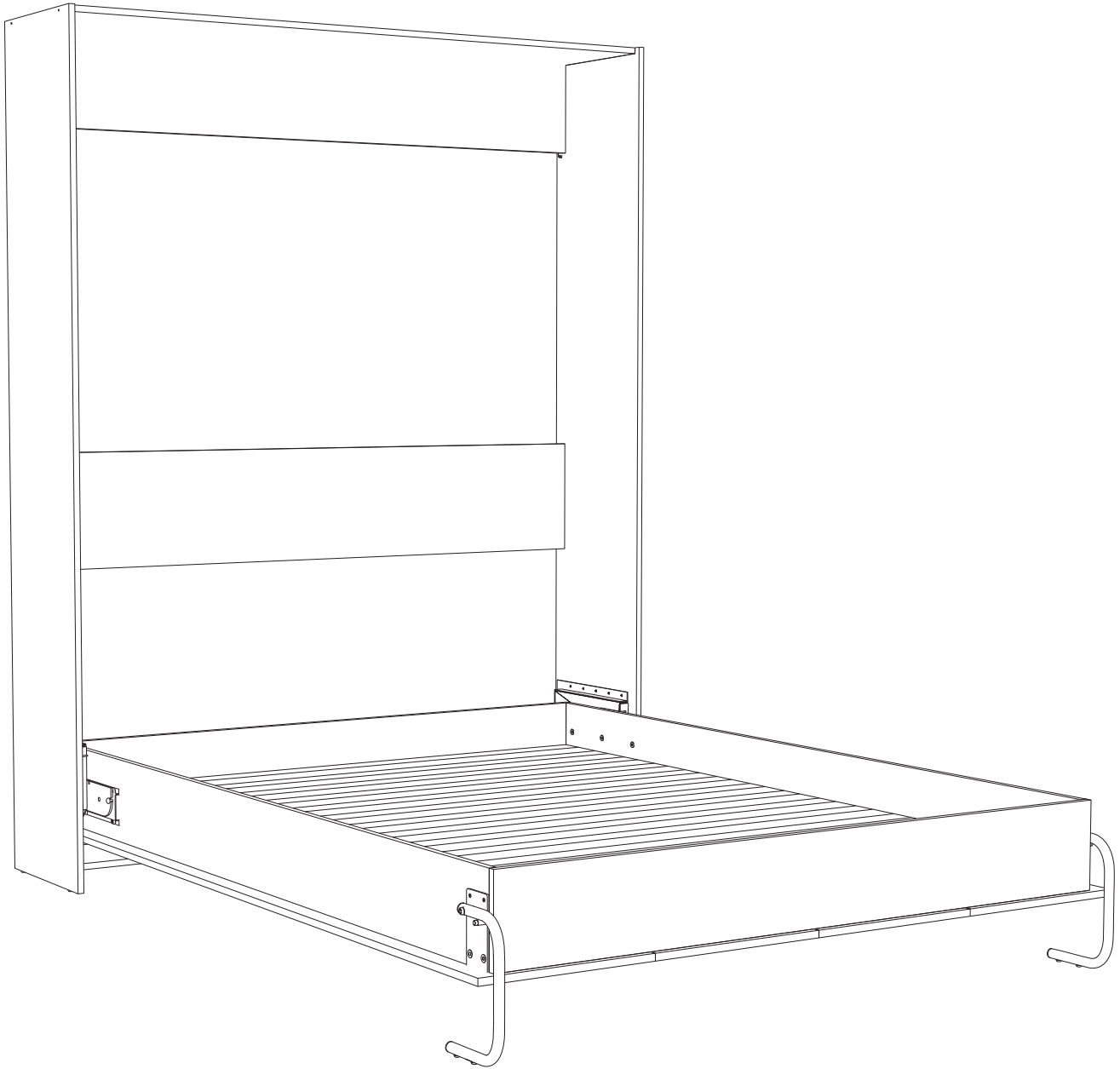


Code	5/8 in/po (16 mm)
Qty • Qté	x 6



Secure once and for all the Wall Brackets to the Bed Frame and secure the Bed Frame to the wall using six 5/8 inch Screws.
Attachez définitivement les Équerres Muraux aux Cadre du Lit et attachez ce dernier au mur à l'aide de six Vis 5/8 pouces.

80



Congratulations! You have successfully completed the assembly of the Vertical Queen Wallbed from B.O.F.F.

Félicitations ! vous avez terminé avec succès l'assemblage du lit escamotable queen vertical de B.O.F.F.

