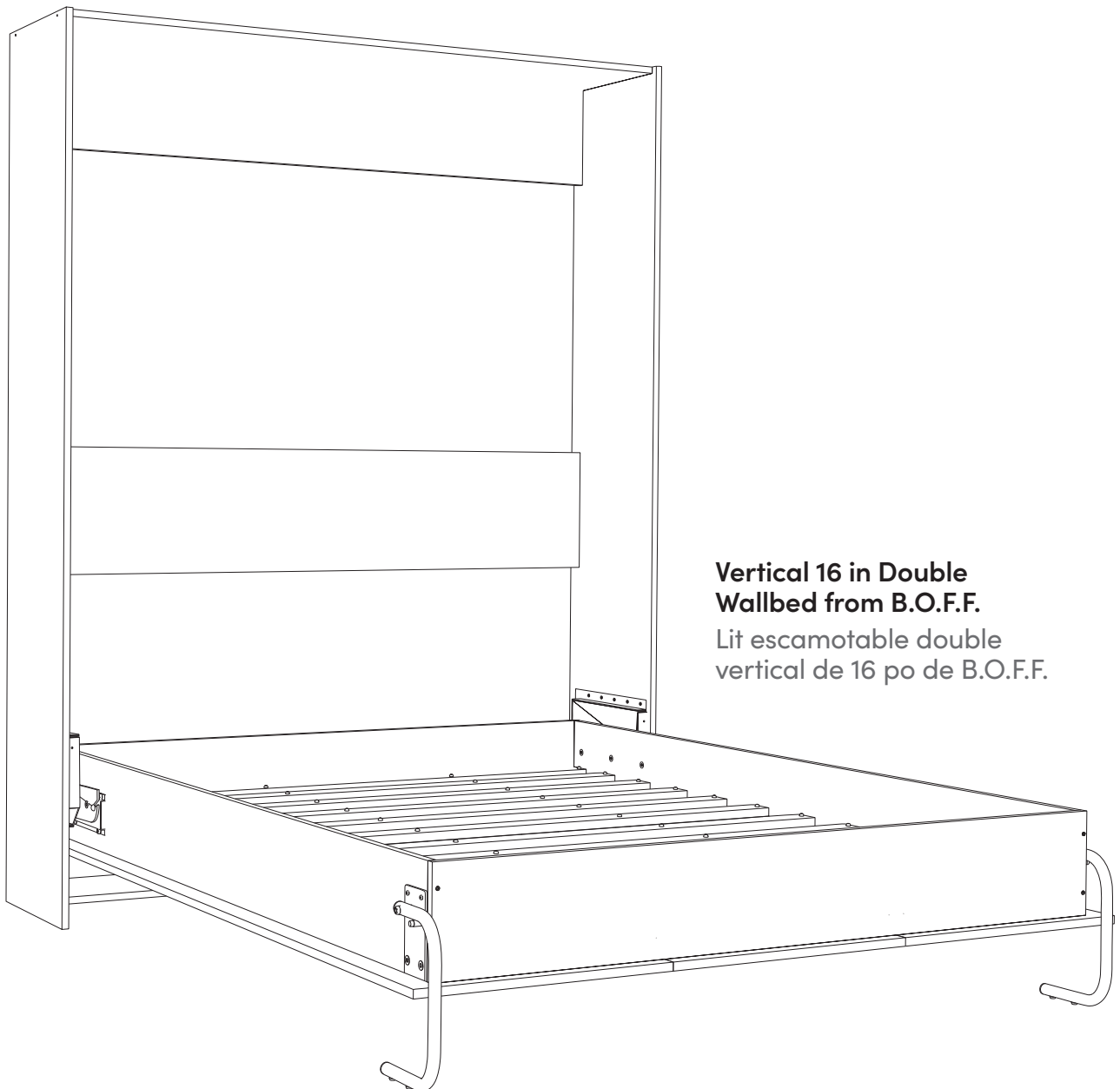




3D instructions Powered by Synode.
Instructions 3D propulsées par Synode.

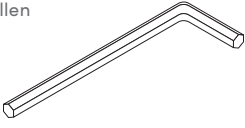

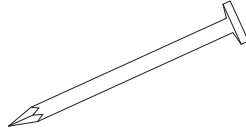
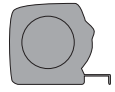
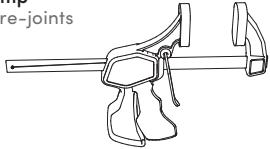
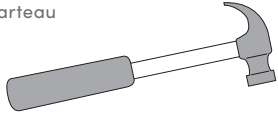

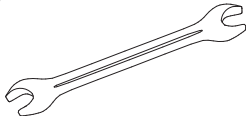
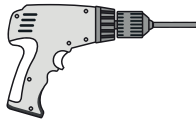
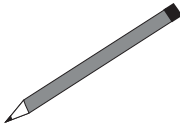



**Vertical 16 in Double
Wallbed from B.O.F.F.**
Lit escamotable double
vertical de 16 po de B.O.F.F.

Hardware & Tools Required

Matériel et outils requis

Tools the assembler needs to have • Outils dont l'assembleur aura besoin

Description	Description	Description	Description
Allen key Clé Allen 	Gloves Gants 	Nail Clou 	Tape Measure Ruban à mesurer 
Clamp Serre-joints 	Hammer Marteau 	Safety glasses Lunettes de sécurité 	Wrench Clef 
Drill Perceuse 	Pencil Crayon 	Stud finder Détecteur de montant 	

Wood cutting list • Liste des composantes de bois à couper

Wood thickness: 5/8 in • Épaisseur du bois : 5/8 po

Code	Description		Dimensions (in/po)	Qty • Qté
1	Top Panel	Panneau de dessus	15 1/4 X 60 3/8	1
2, 3	Side Panels	Panneaux de côté	16 X 81	2
4, 6	Valence & bottom panel	Valence et panneau de bas	10 X 60 3/8	2
5	Headboard	Tête de lit	12 X 60 3/8	1
7	Jonction pieces	Pièces de jointage	75 5/8 X 4	2
8, 9, 10	Doors Panels	Panneaux de porte	19 15/16 X 78 1/4	3
11	Bed head and feet	Tête et pied de lit	56 1/4 X 8	2
12	Bed side panels	Côtés de lit	75 3/4 X 8	2
13	Support slats	Lattes de support	75 3/4 X 2 1/2	2
14	Side slats	Lattes de côté	72 1/2 X 1 1/2	2
16	Slats	Lattes	54 7/8 X 2 1/2	13

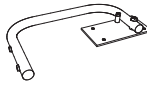

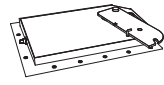
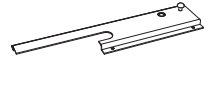

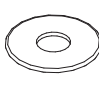

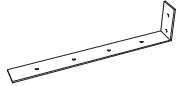

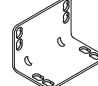
Parts & Hardwares

Pièces et quincailleries

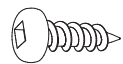


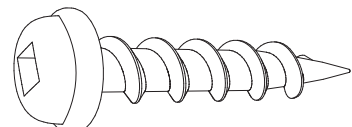
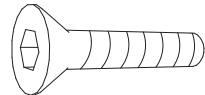
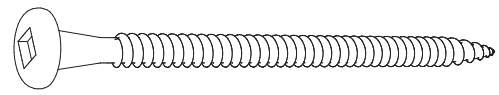
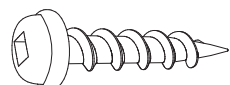

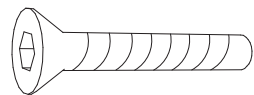
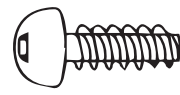
Parts • Pièces

Code	Qty • Qté	Code	Qty • Qté	Code	Qty • Qté	Code	Qty • Qté
1	1	5	1	9	1	13	2
2	1	6	1	10	1	14	2
3	1	7	2	11	2	16	13
4	1	8	1	12	2		

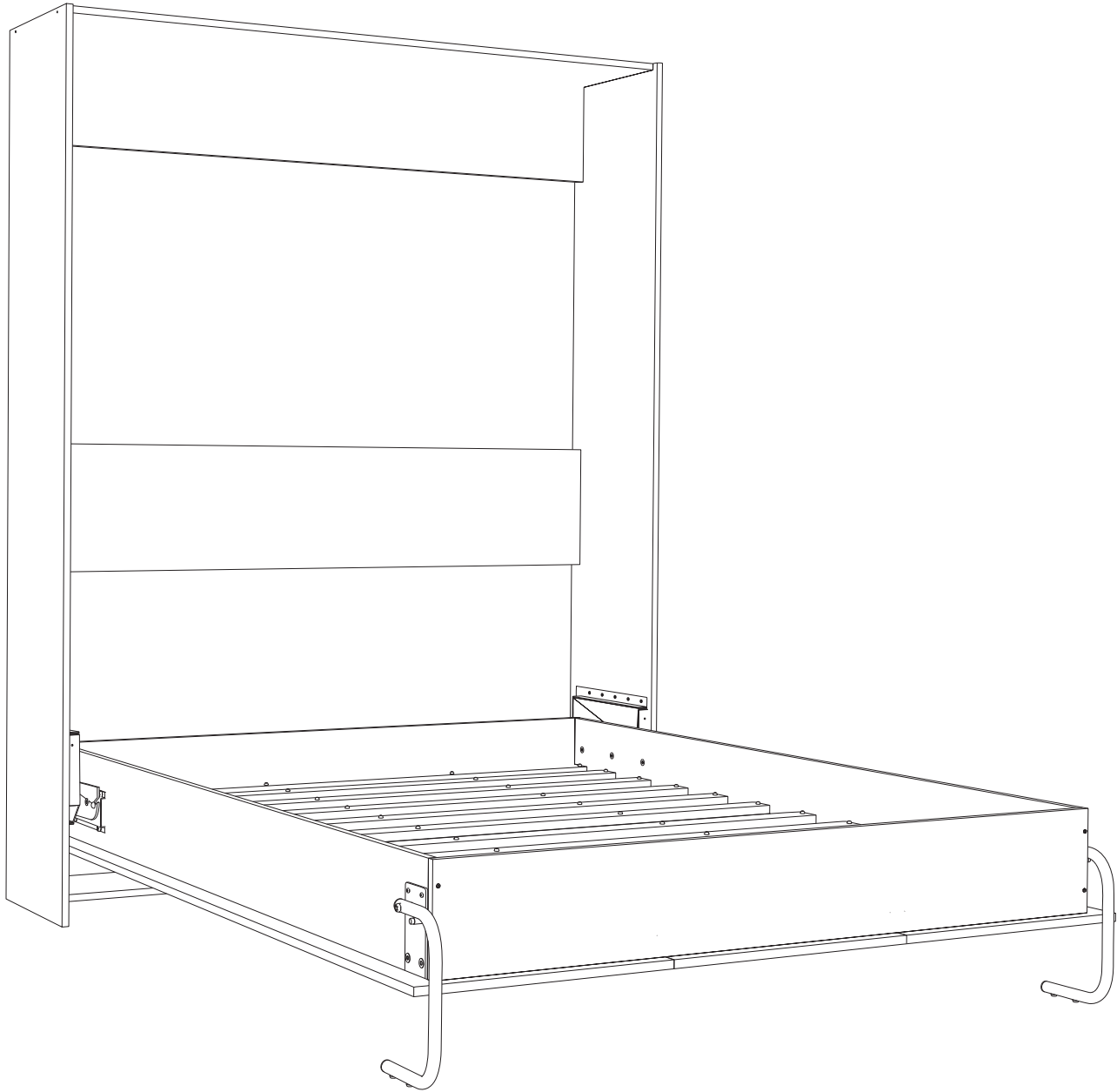
Hardwares • Quincailleries

Code	Qty • Qté	Code	Qty • Qté	Code	Qty • Qté	Code	Qty • Qté
Bed leg Bed leg 	2	Handle AC21 Poignée 	2	Mechanism Mécanisme 	2	Support mechanism Mécanisme de support 	2
Bolt Boulon  1/4 in/po (7 mm)	4	Cap Cap  7/16 in/po (11 mm)	2	Rubber legs Pieds en caoutchouc 	4	Wall brace Équerre murale 	2
Bolt Boulon  7/16 in/po (11 mm)	10	Corner brace Renfort d'angle 	56				

Screws (Real Size) • Vis (Tailles réelles)

Code	Qty • Qté	Code	Qty • Qté
9/16 in/po (14 mm) 	168	1 1/2 in/po (38 mm)  For handles • Pour les poignées	4
5/8 in/po (16 mm) 	36	1 3/4 in/po (44 mm) 	48
1 in/po (25 mm) 	10	2 1/2 in/po (64 mm) 	4
1 1/8 in/po (29 mm) 	48	1 5/8 in/po (41 mm) 	12
1 1/4 in/po (32 mm) 	4	3/8-16 x 7/8 in/po (22 mm) 	2

1



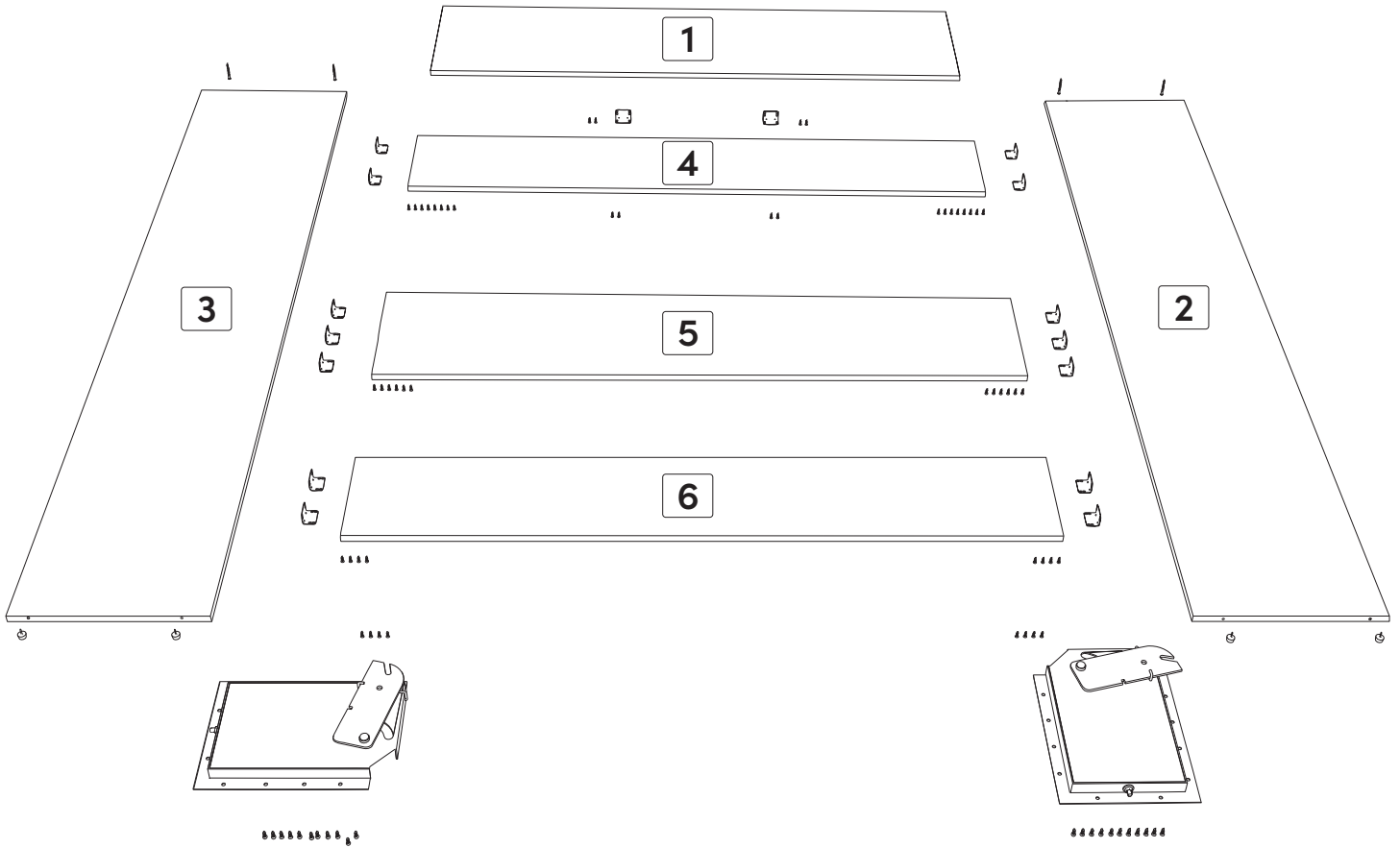
This paper guide will assist you with the assembly of the Vertical 16 in Double Wallbed from B.O.F.F.

Note: For other B.O.F.F wallbed products, please refer to the corresponding paper guides for the measures.

Ce guide papier vous assistera dans l'assemblage du lit escamotable double vertical de 16 po de B.O.F.F.

Note: Pour les autres produits de lit escamotable B.O.F.F, veuillez vous référer aux guides papier correspondants pour les mesures.

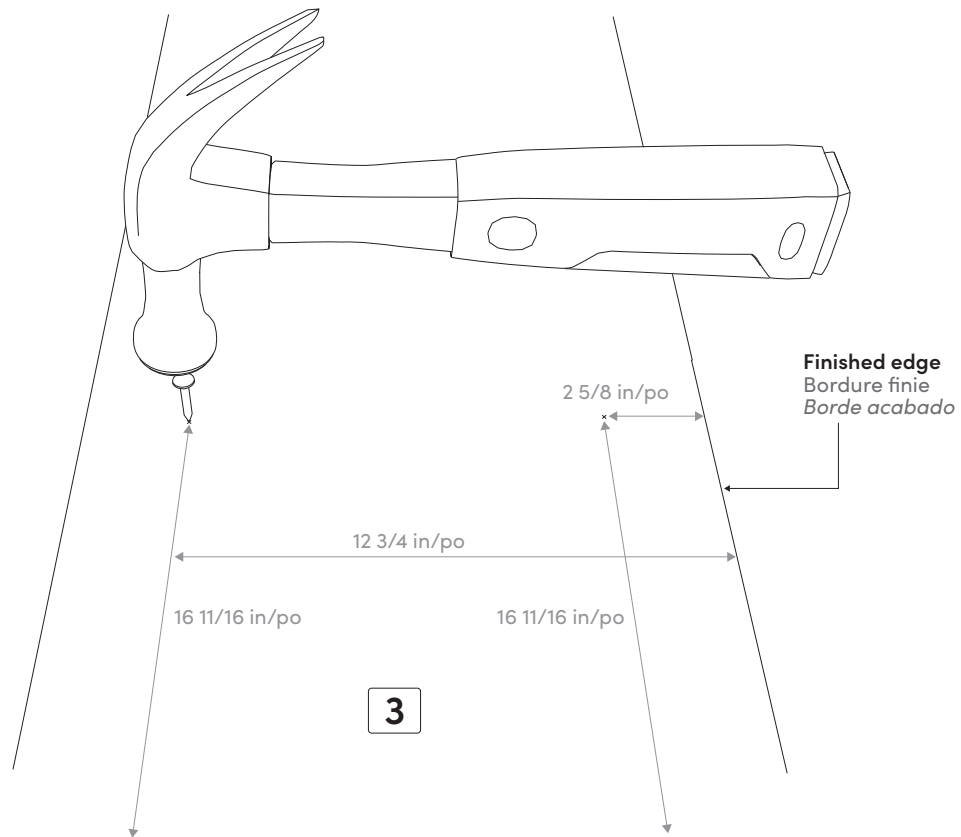
2



**This guide will begin with assembling the bed frame.
You can see here the elements that will constitute the frame of the bed.**

Ce guide va commencer avec l'assemblage du cadre du lit.
Vous pouvez apercevoir ici les éléments qui vont constituer le cadre du lit.

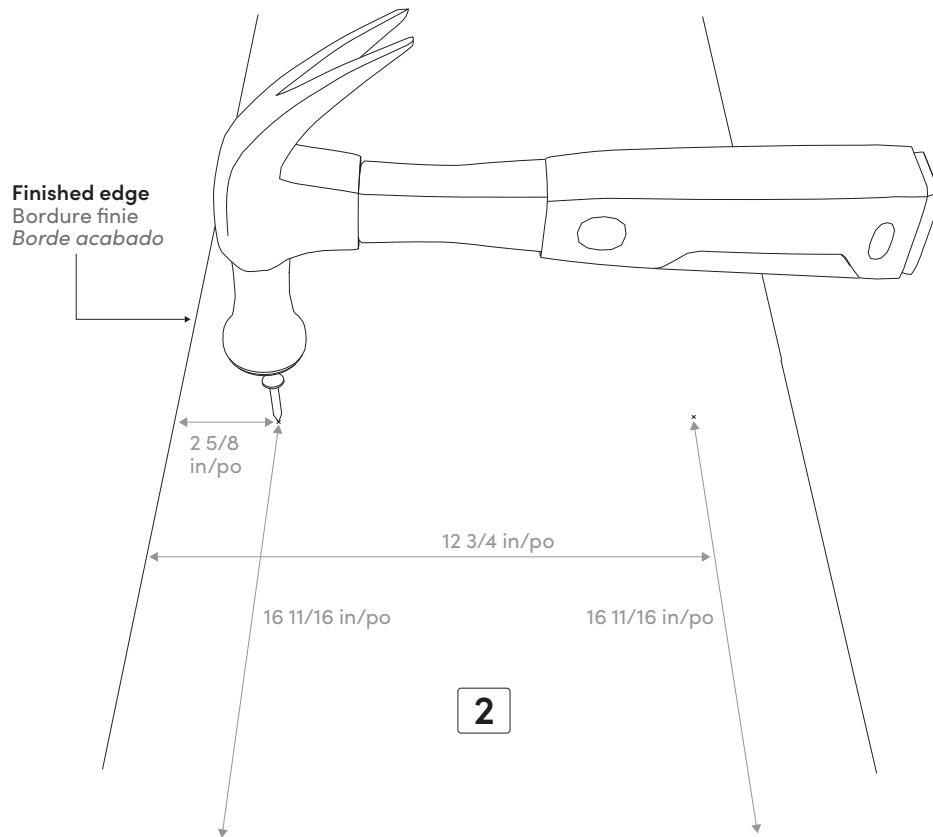
3



By following the measurements displayed, pre-drill Panel #3 using a nail and a hammer.
Note: nail and hammer are not provided.

En suivant les mesures affichées, pré-percer le panneau numéro 3 en utilisant un clou et un marteau.
Note : Le clou et le marteau ne sont pas fournis.

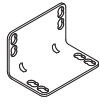
4



Repeat the same procedure as Step #3 for Panel #2.

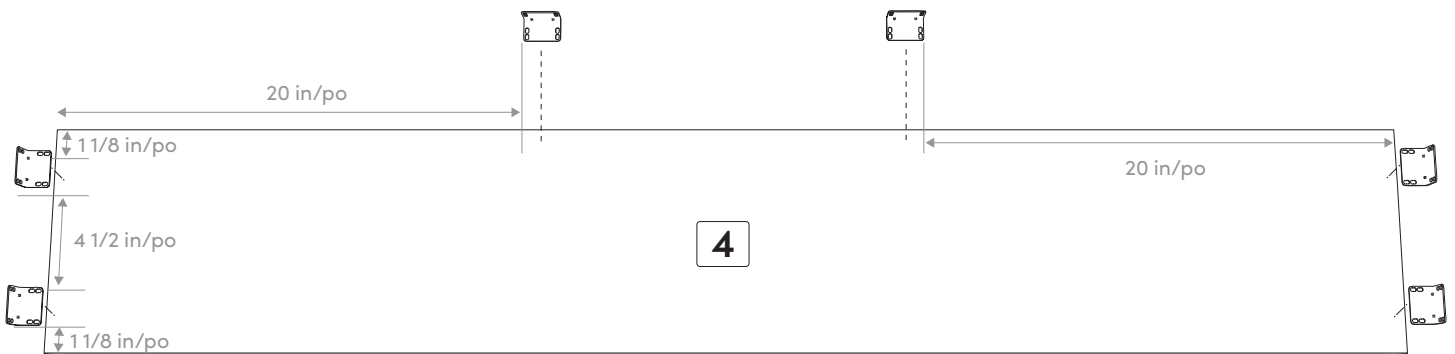
Répéter la même procédure que l'étape numéro 3 pour le panneau numéro 2.

5



Code Corner brace
 Renfort d'angle

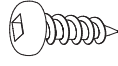
Qty • Qté x 6



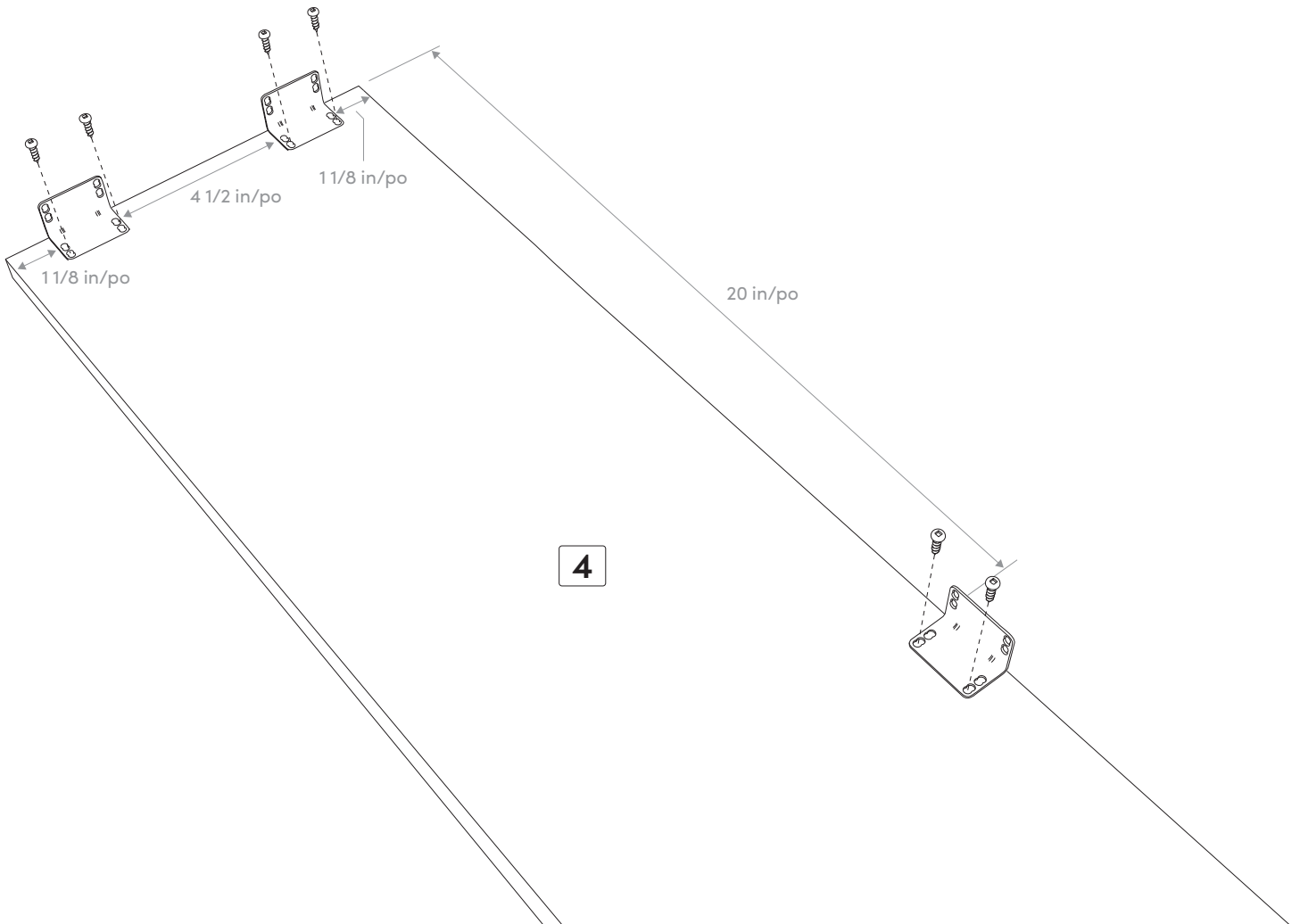
By following the measurements displayed, set 6 corner braces into Panel #4.

En suivant les mesures affichées, placer 6 renforts d'angle dans le panneau numéro 4.

6



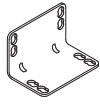
Code	9/16 in/po (14 mm)
Qty • Qté	x 12



Insert twelve 9/16 in screws to screw corner braces on Panel #4.

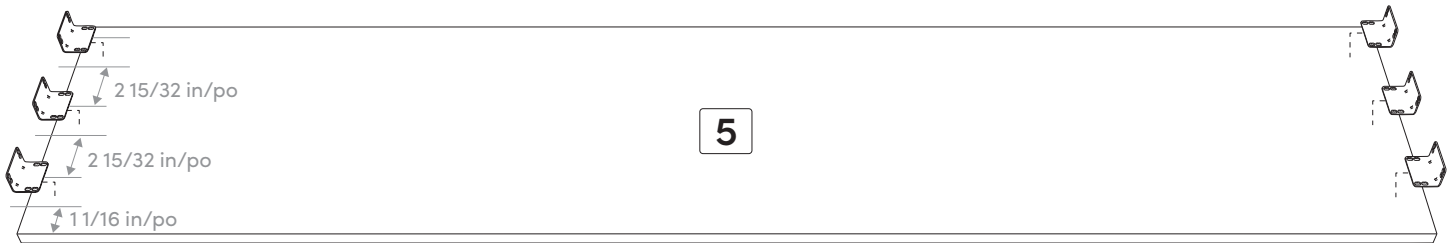
Insérer 12 vis 9/16 po pour visser les équerres dans le panneau numéro 4.

7



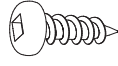
Code
Corner brace
Renfort d'angle

Qty • Qté
x 6

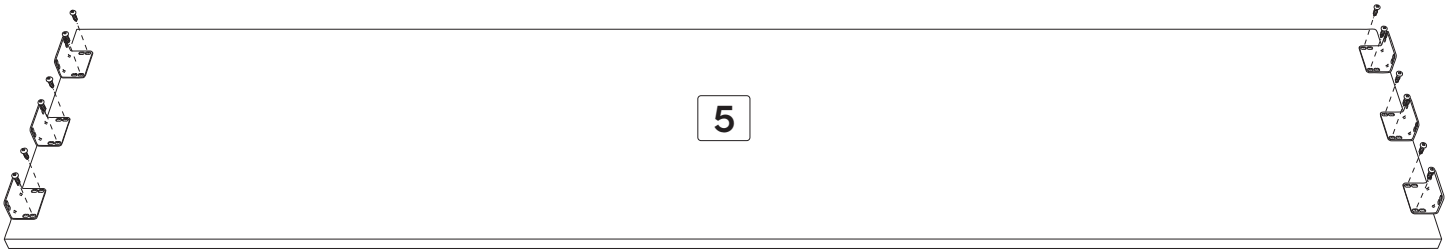


By following the measurements displayed, set 6 corner braces on Panel #5.
En suivant les mesures affichées, placer 6 équerres sur le panneau numéro 5.

8



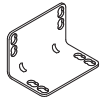
Code	9/16 in/po (14 mm)
Qty • Qté	x 12



Insert twelve 9/16 in screws to fix the corner braces on Panel #5.

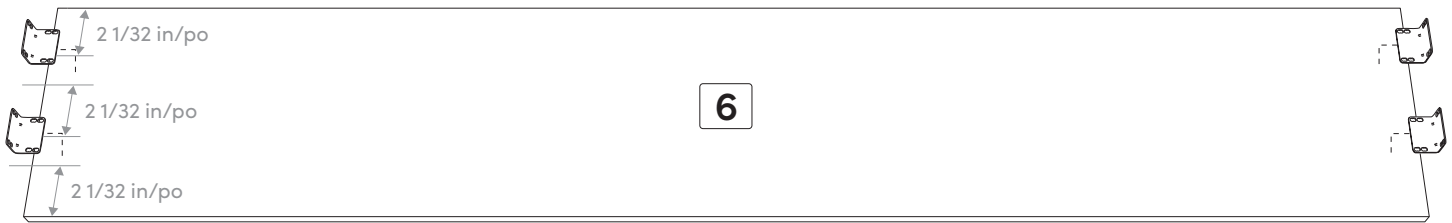
Insérer 12 vis de 9/16 po pour visser les équerres avec le panneau numéro 5.

9



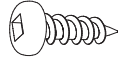
Code Corner brace
 Renfort d'angle

Qty • Qté x 4

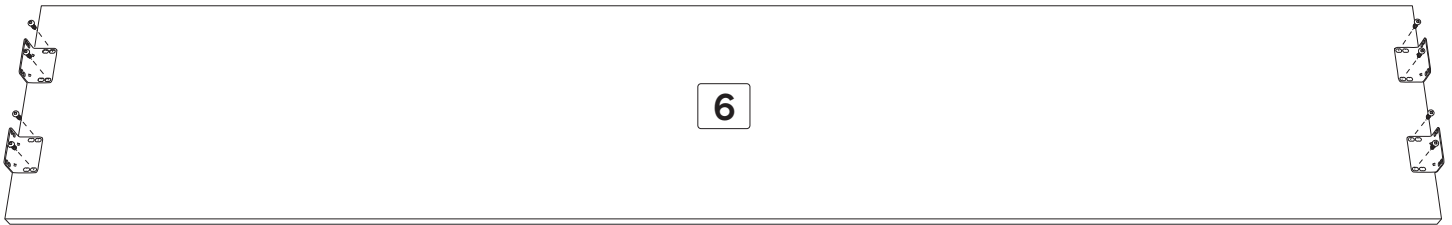


By following the measurements displayed, set 4 corner braces on Panel #6.
En suivant les mesures affichées, placer 4 équerres sur le panneau numéro 6.

10



Code	9/16 in/po (14 mm)
Qty • Qté	x 8



Insert eight 9/16 in screws to screw corner braces on Panel #6.

Insérer 8 vis de 9/16 po pour visser les équerres avec le panneau numéro 6.

11

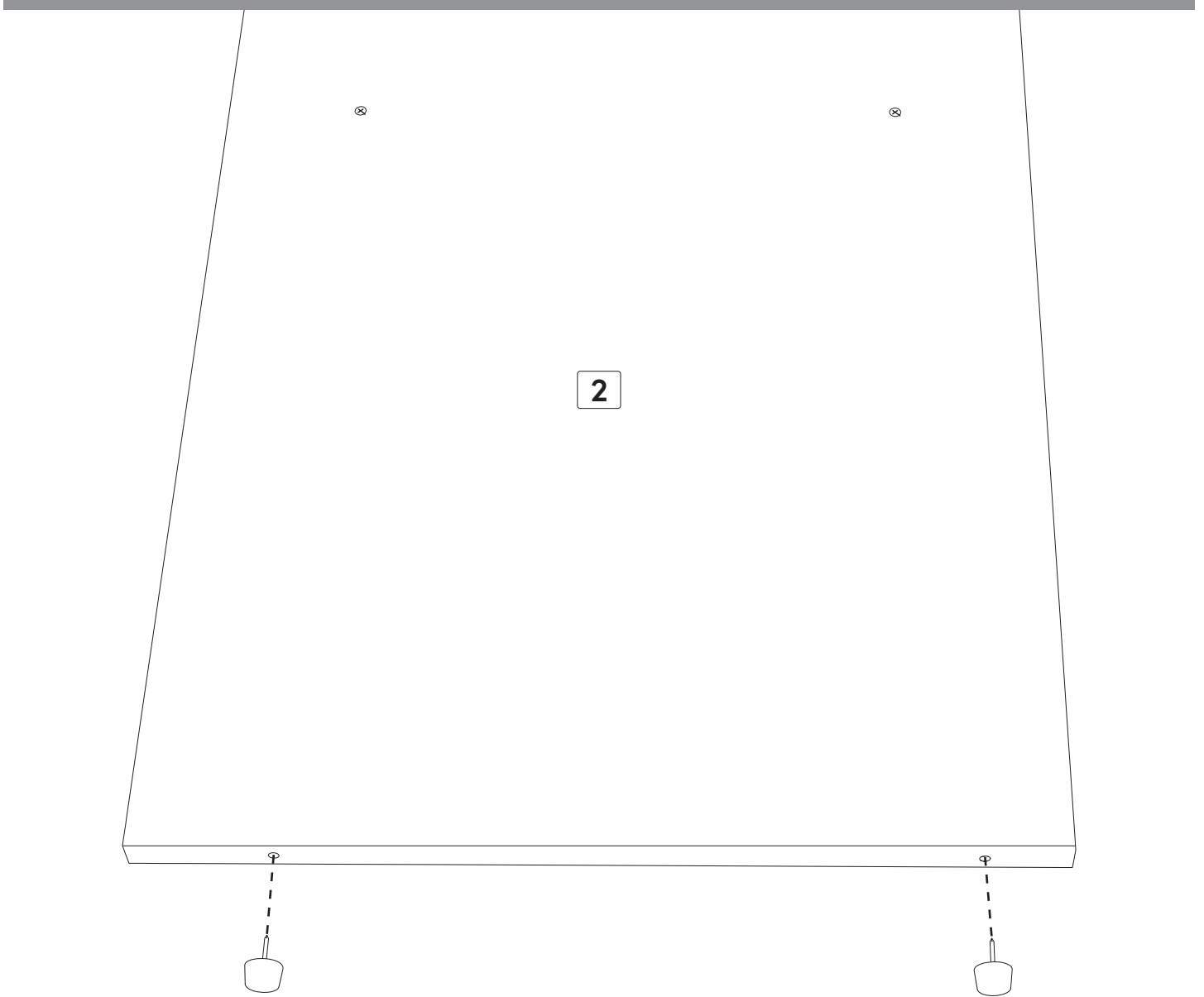


Rubber legs
Pieds en caoutchouc

Code

Qty • Qté

x 2



Install 2 nylon nail glides at the bottom of Panel #2.

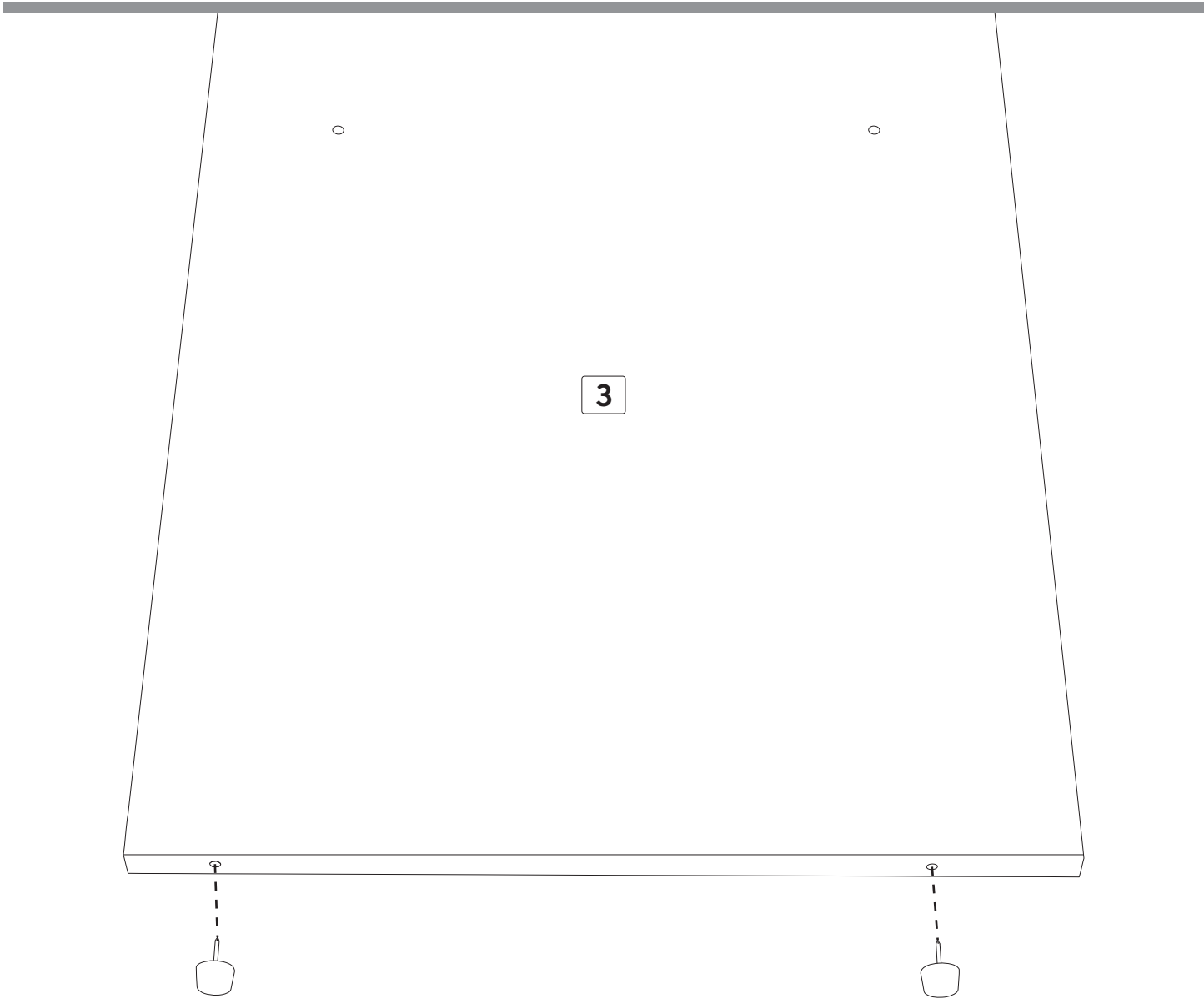
Installer les 2 sous-pattes de nylon sous le panneau numéro 2.

12



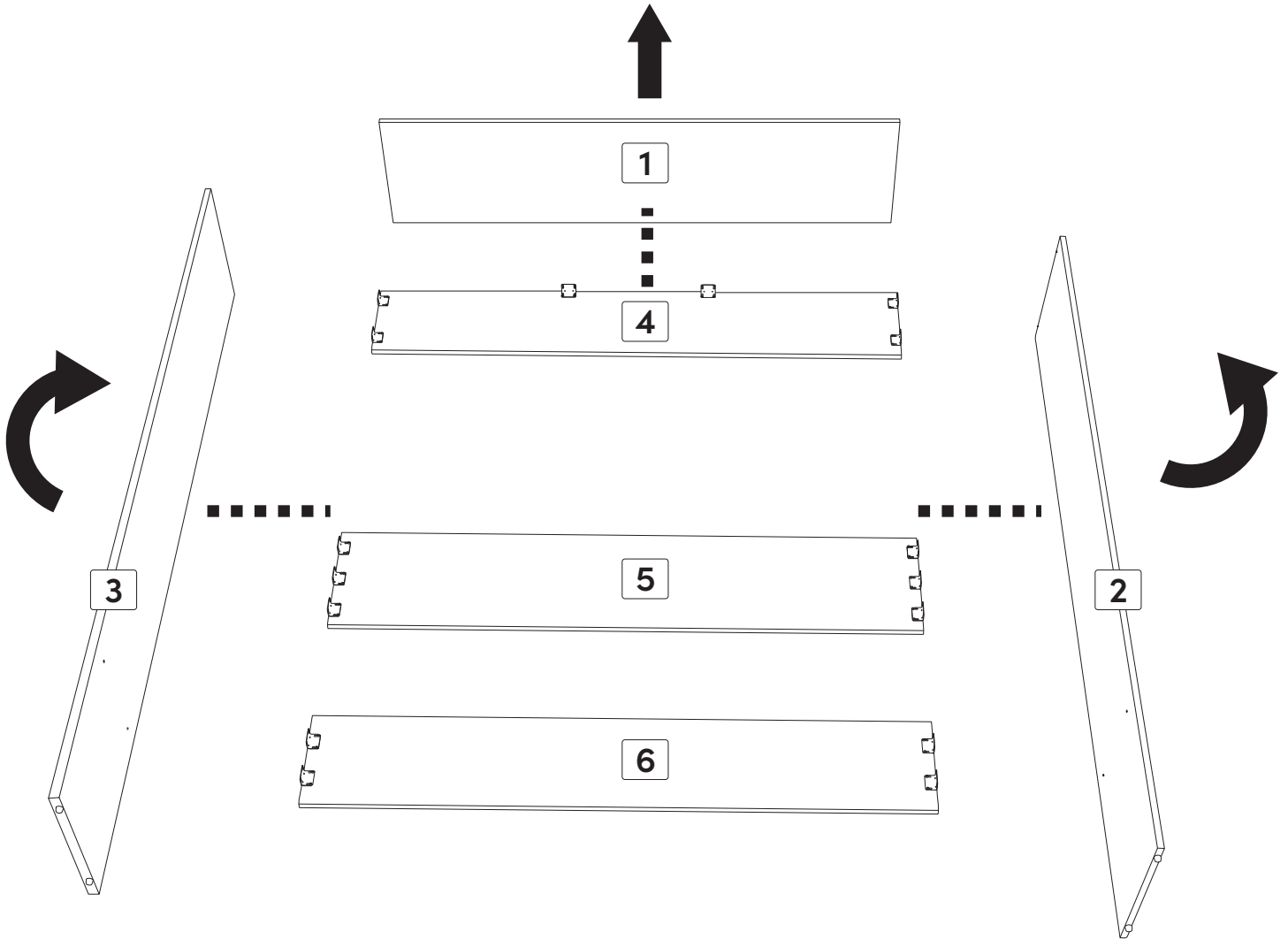
Code Rubber legs
Pieds en caoutchouc

Qty • Qté x 2



And now do the same for Panel #3.

Et maintenant faire la même chose pour le panneau numéro 3.



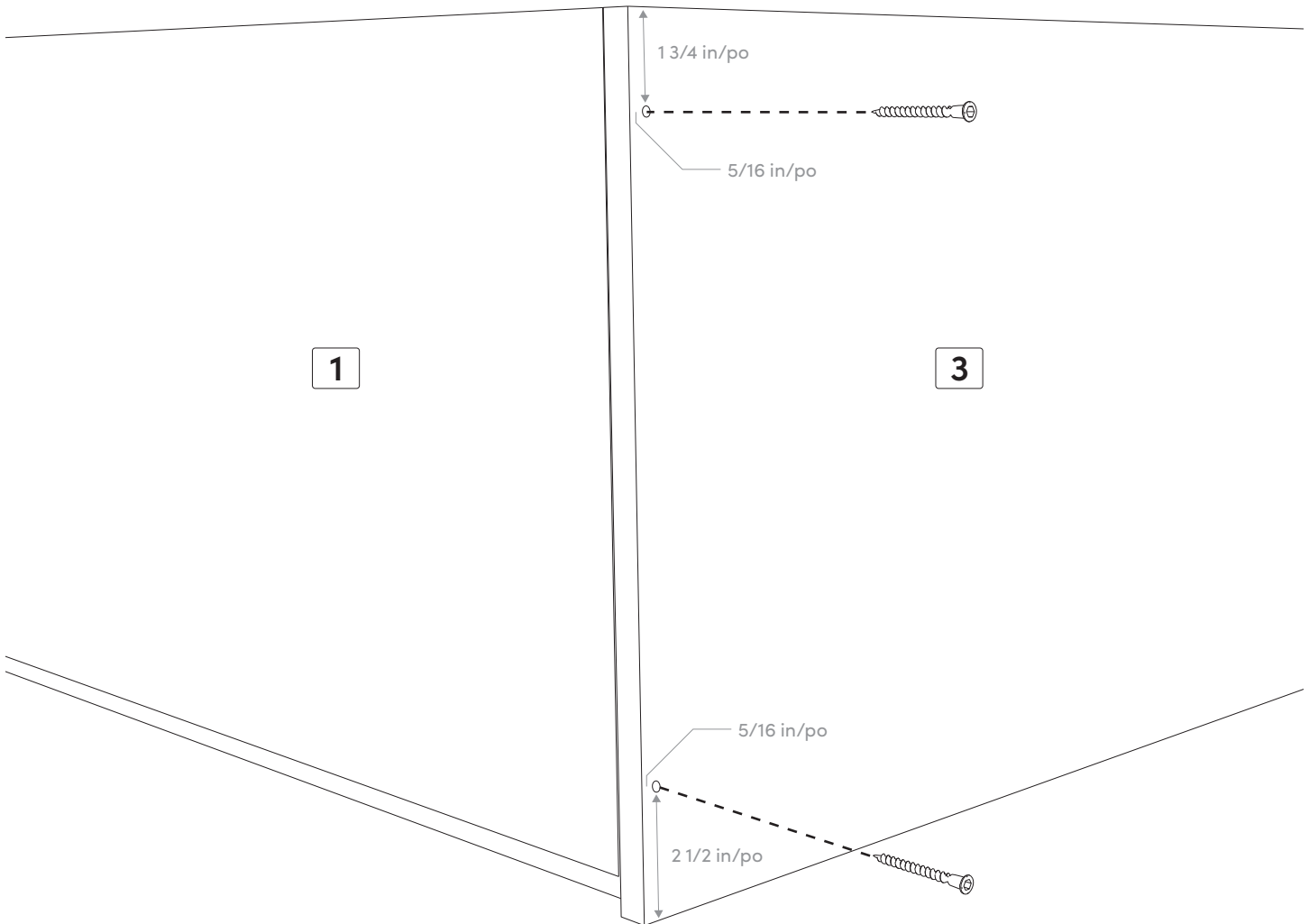
Bring together the Panels #2 and #3 with Panel #1.

Mettre ensemble les panneaux numéro 2 et 3 avec le panneau numéro 1.

14



Code	1 5/8 in/po (41 mm)
Qty • Qté	x 2



By following the measurements displayed, insert two 1 5/8 in screws to attach Panels #3 to Panel #1.

Note: Before adding the screws we need to make sure the front of Panel #1 is perfectly aligned with the front of Panels #3.

Note 2: If you only purchased the mechanism please use 1 3/4 in self-drilling wood screws for this step.

En suivant les mesures affichées, insérer 2 vis de 1 5/8 po pour attacher le panneau numéro 1 au panneau numéro 3.

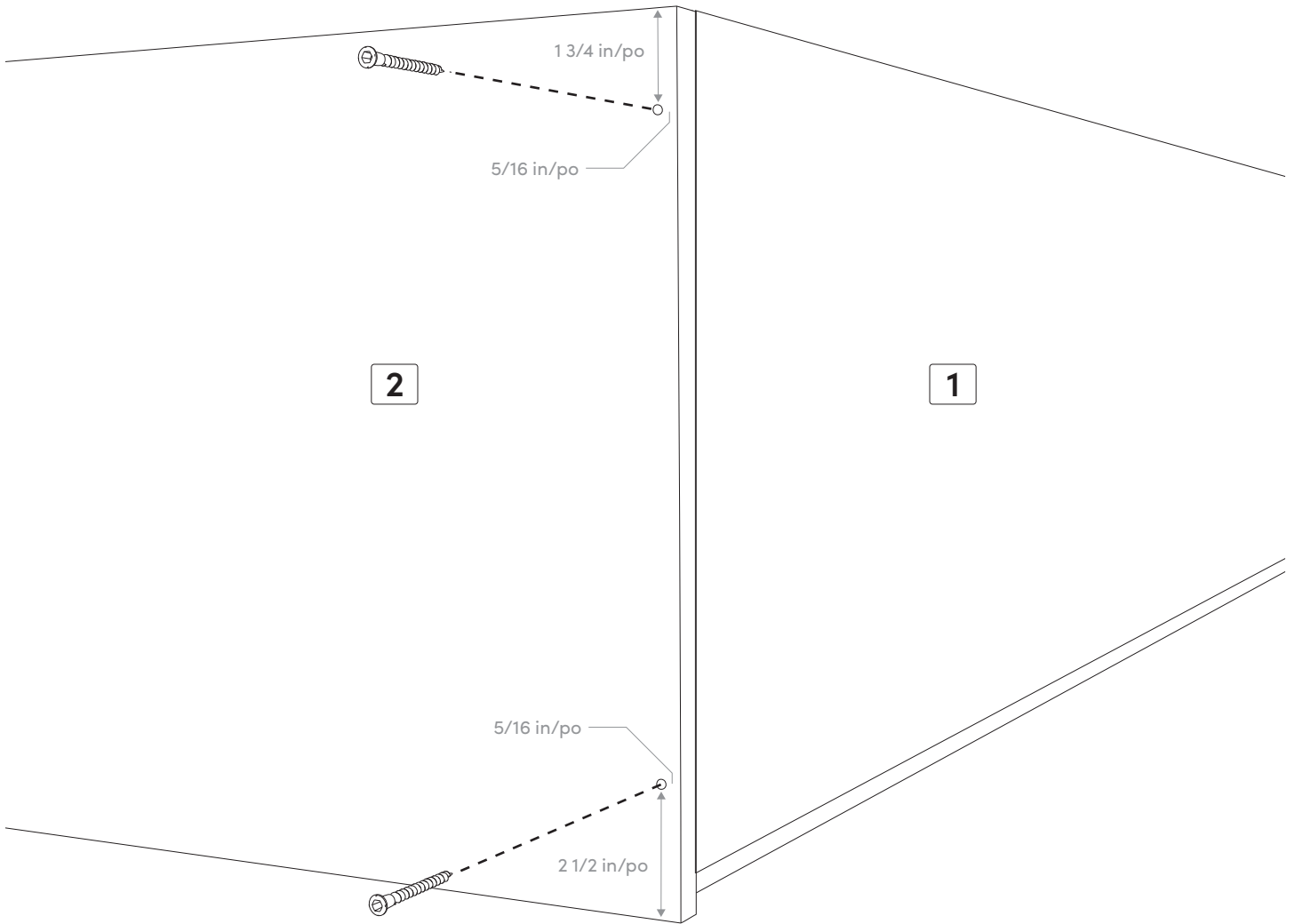
Note : Avant d'insérer les vis s'assurer que le devant du panneau numéro 1 est parfaitement aligné avec le devant du panneau numéro 3.

Note 2 : Si vous avez seulement acheté le mécanisme veuillez utiliser des vis à bois auto-perçante de 1 3/4 po pour cette étape.

15

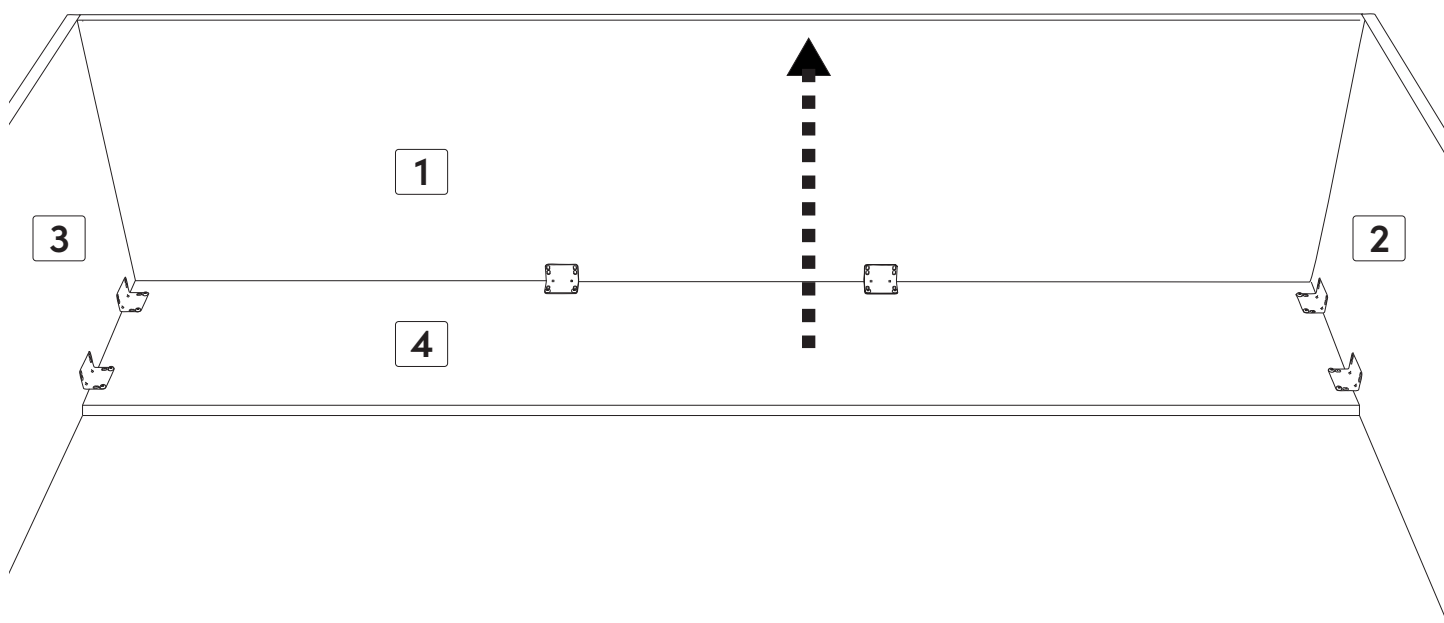


Code	1 5/8 in/po (41 mm)
Qty • Qté	x 2



Repeat the same procedure as step #14 to attach the other side of Panel #1 to Panel #2.

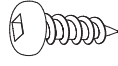
Répéter la même procédure qu'à l'étape numéro 14 pour fixer l'autre côté du panneau numéro 1 au panneau numéro 2.



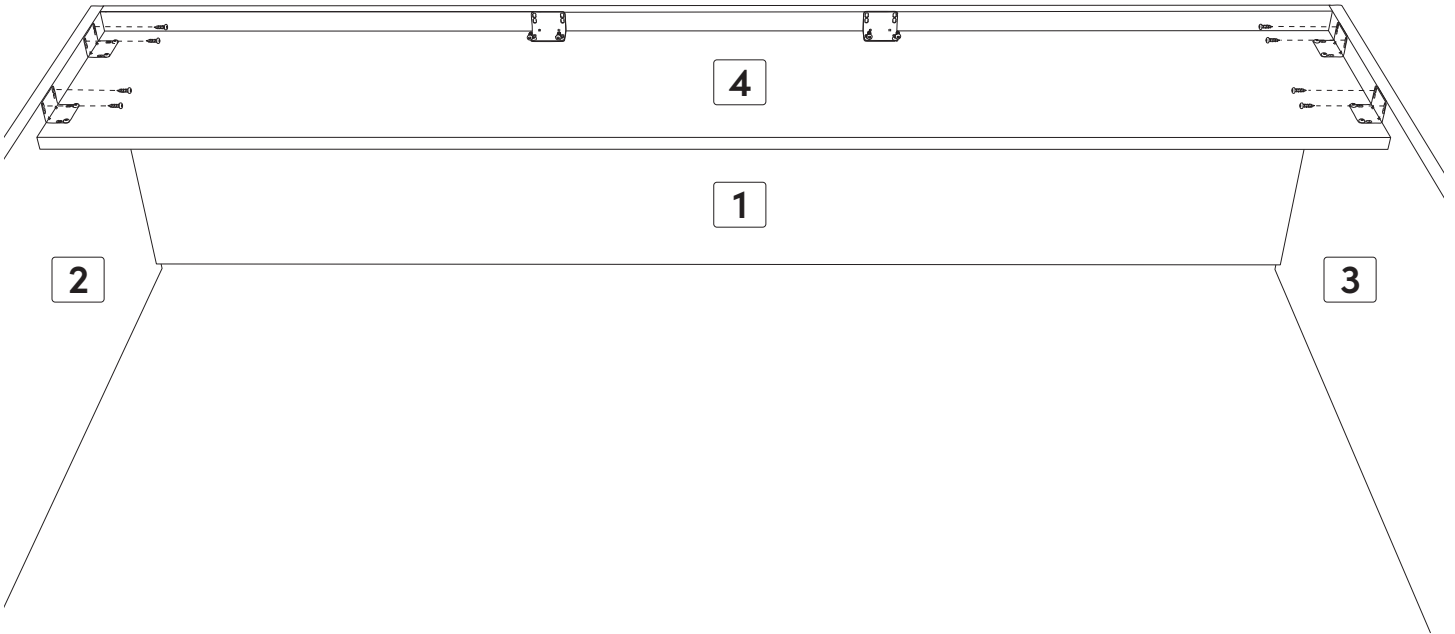
Move up the Panel #4 between the Panels #2 and #3.

Déplacer le panneau numéro 4 vers le haut entre les panneaux numéro 2 et 3.

17



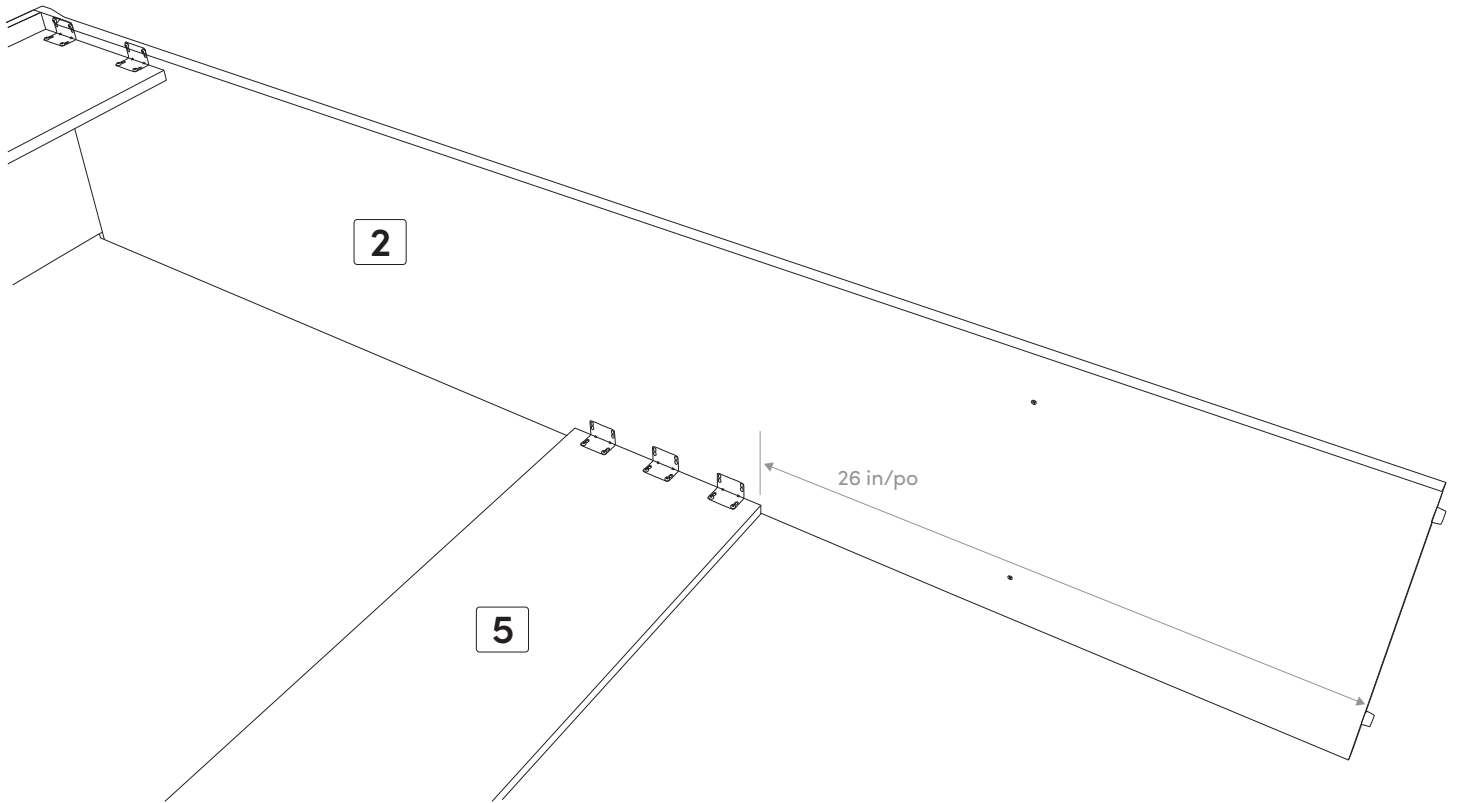
Code	9/16 in/po (14 mm)
Qty • Qté	x 12



Insert twelve 9/16 in screws to screw the corner braces of Panel #4 with Panels #1 and #2.

Insérer 12 vis de 9/16 po pour visser les équerres du panneau numéro 4 avec les panneaux numéro 1 et 2.

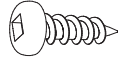
18



By following the measurements displayed, move up Panel #5 between Panels #2 and #3.

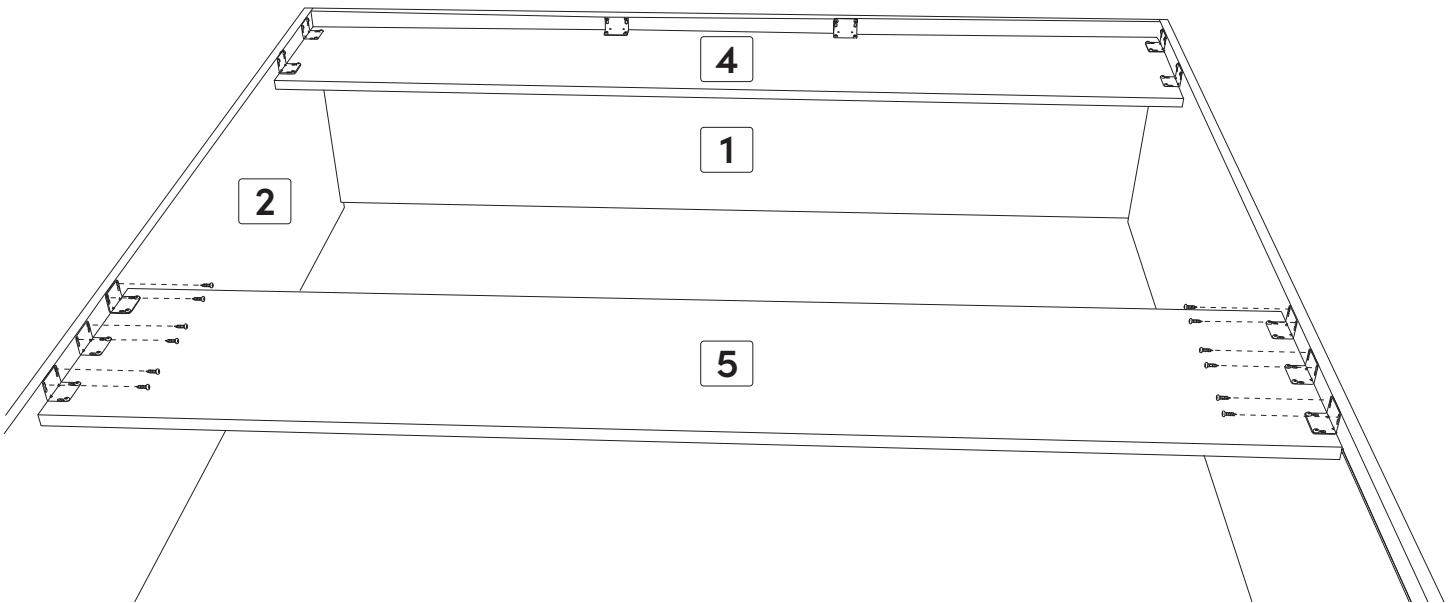
En suivant les mesures affichées, déplacer le panneau numéro 5 vers le haut entre les panneaux numéro 2 et 3.

19



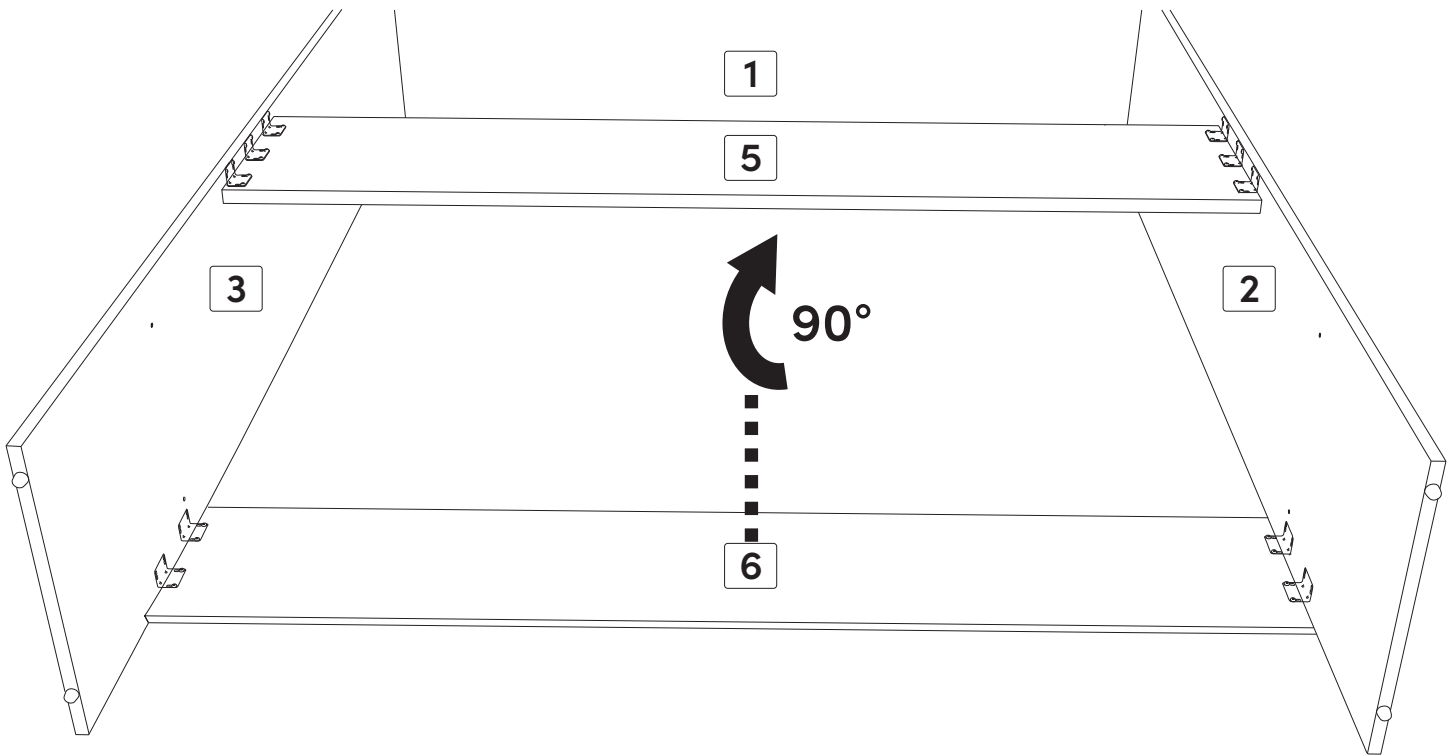
Code 9/16 in/po
(14 mm)

Qty • Qté x 12



Insert twelve 9/16 in screws to screw the corner braces of Panel #5 with Panels #2 and #3.

Insérer 12 vis de 9/16 po pour visser les équerres du panneau numéro 5 avec les panneaux numéro 2 et 3.



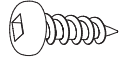
Move up and flip Panel 6 at a 90 degree angle between Panels 2 and 3.

Note : The corner braces should be of 1 1/8 in, and the bottom of the corner braces should be aligned with the bottom of Panel #3 and #2

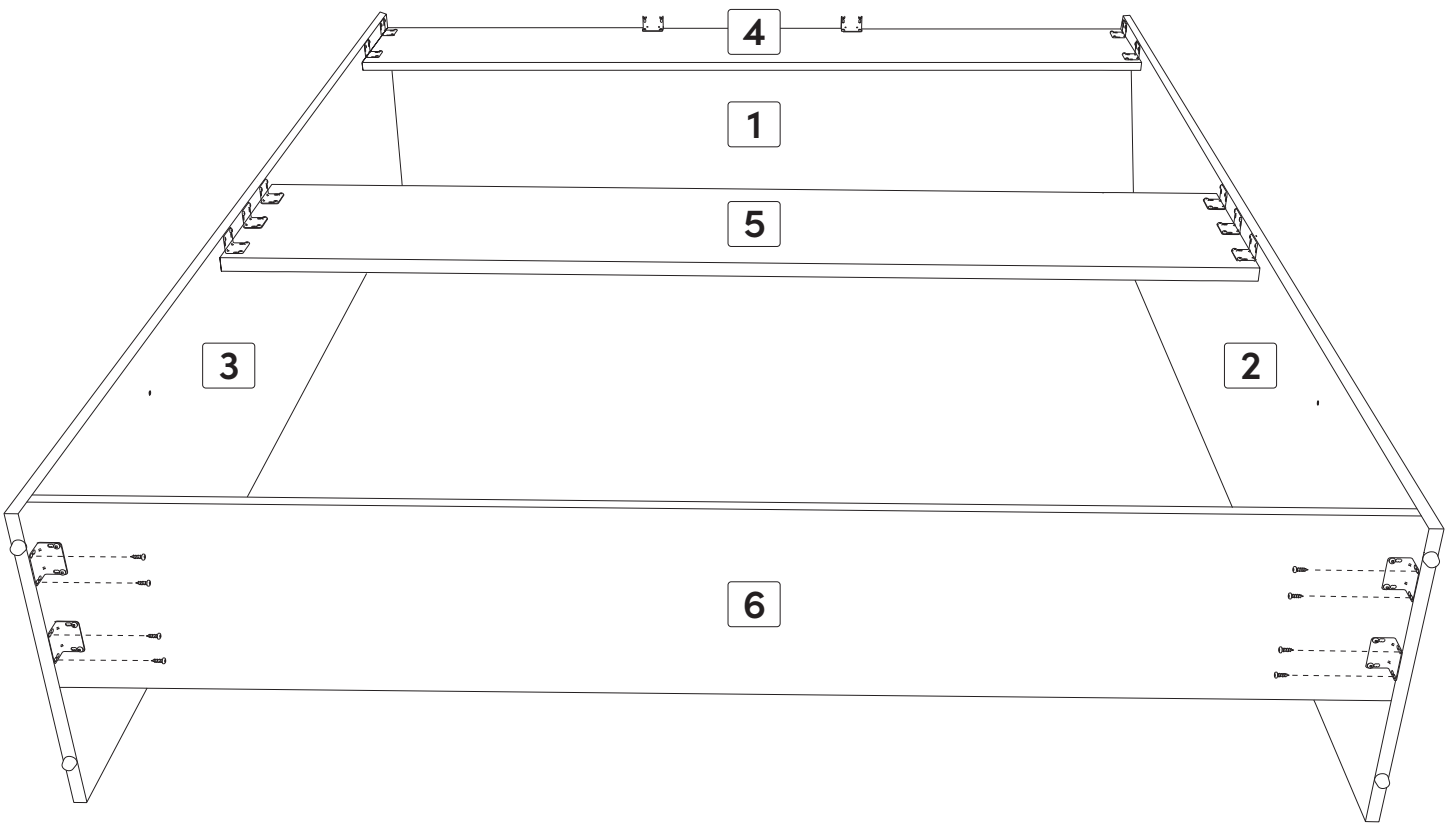
Déplacer le panneau numéro 6 vers le haut et faire une rotation de 90 degrés entre les panneaux numéro 2 et 3.

Note : Les équerres murales doivent être de 1 1/8 po et doivent être alignés avec le bas des panneaux numéro 3 et 2.

21



Code 9/16 in/po
(14 mm)
Qty • Qté x 8



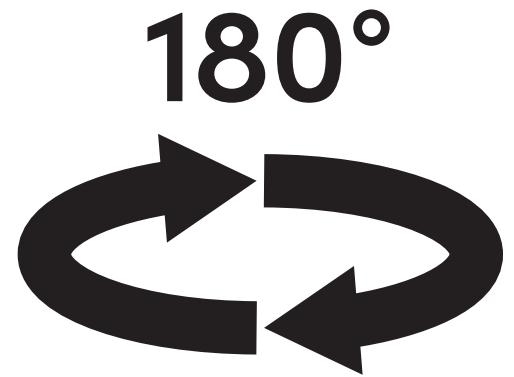
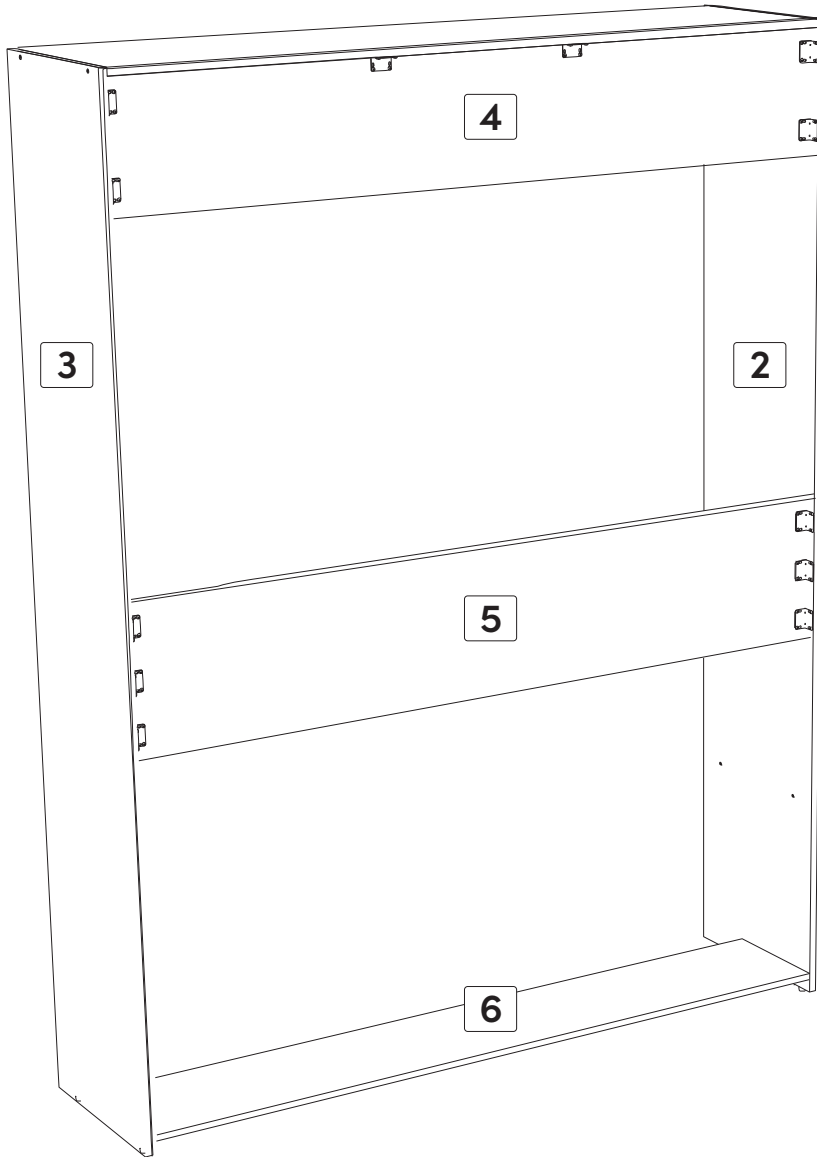
Insert eight 9/16 in screws to screw the corner braces of Panel #6 to Panels #2 and #3.

Insérer 8 vis de 9/16 po pour visser les équerres du panneau numéro 6 avec les panneaux numéro 2 et 3.

22



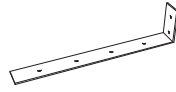
TWO PEOPLE are required for this step.
DEUX PERSONNES sont requises pour cette étape.



With the help of a second person, put the bed frame upright.

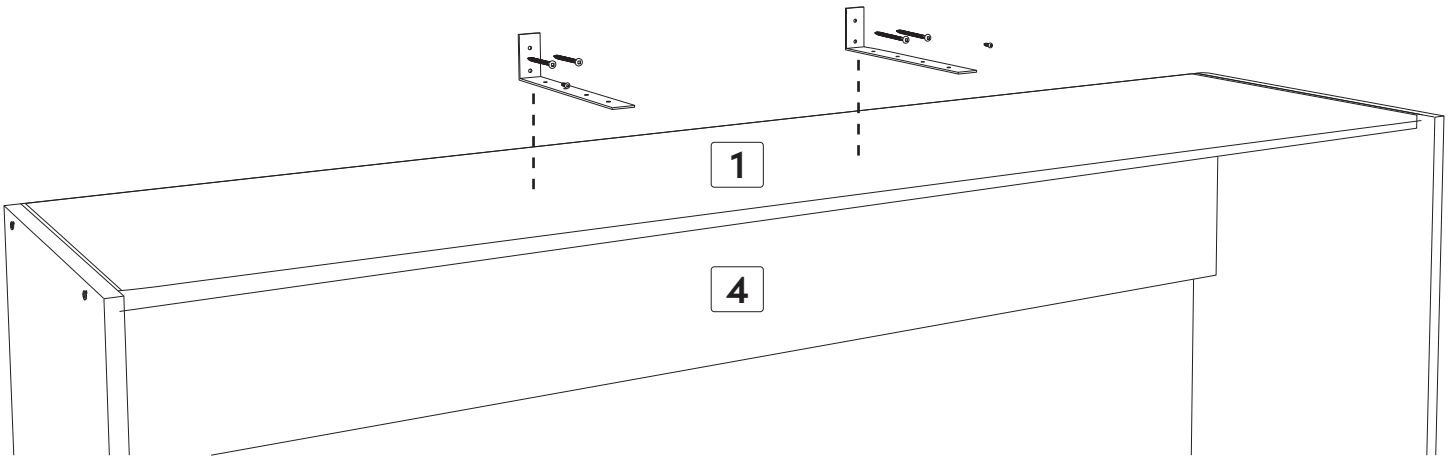
À l'aide d'une autre personne, mettre le cadre du lit debout.

23



Code Wall brace
Équerre murale

Qty • Qté x 2

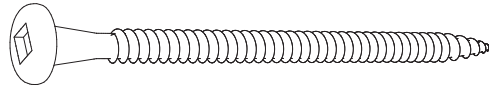


Place the 2 wall corners on top of the bed frame and use a stud finder to find studs on the wall.

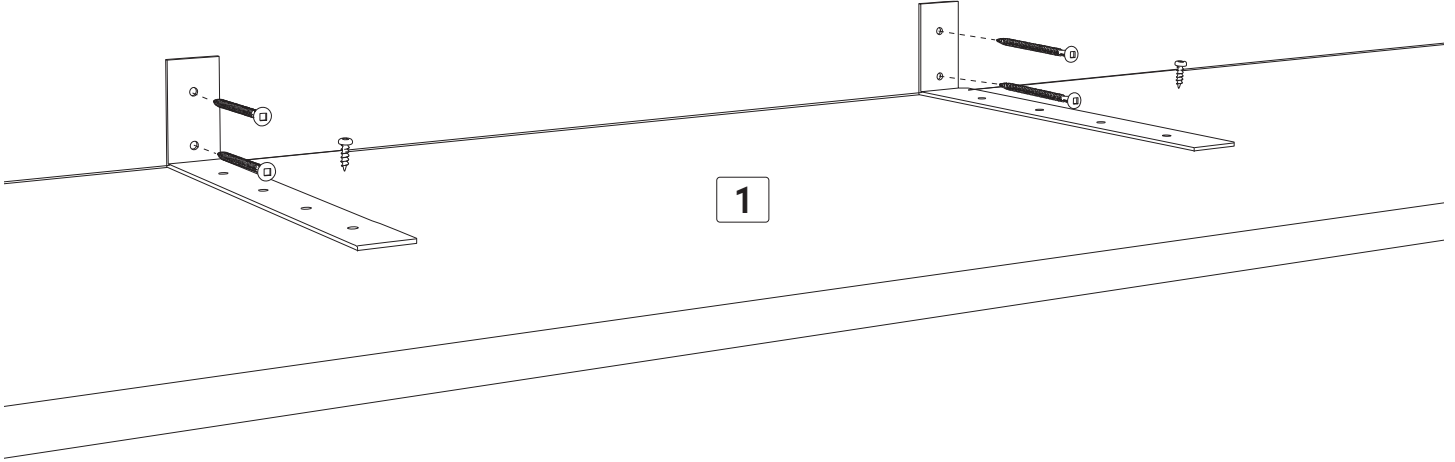
Note 1: Always attach your bed in the wood or metal shafts behind the gypsum. Note 2: stud finder is not provided.

Placer les 2 équerres murales sur le haut du cadre et utiliser un détecteur de montants muraux pour trouver les montants dans le mur.
Note 1 : Toujours fixer votre lit dans les montants de bois ou de métal derrière le gypse. Note 2 : le détecteur de montants n'est pas fourni.

24



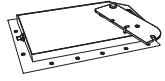
Code	2 1/2 in/po (64 mm)	5/8 in/po (16 mm)
Qty • Qté	x 4	x 2



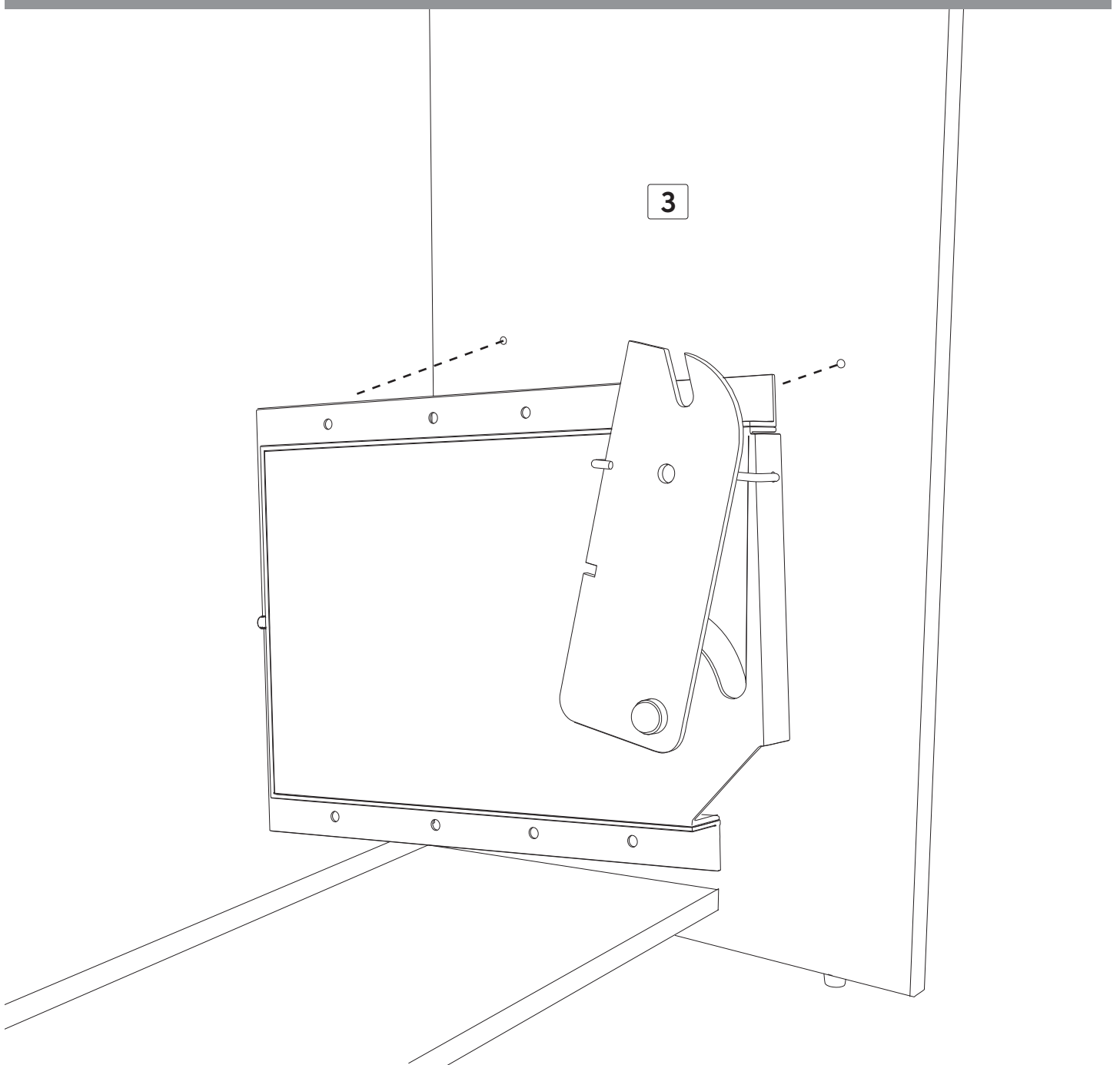
Insert four 2 1/2 in screws to attach the bed frame to the wall where the studs are, and insert two 5/8 in screws to fix the braces to the bed frame.

Insérer quatre vis 2 1/2 po pour fixer le cadre du lit au mur où se trouvent les montants et insérez 2 vis 5/8 po pour fixer les équerres avec le cadre du lit.

25



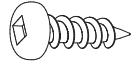
Code	Mechanism Mécanisme
Qty • Qté	x 1



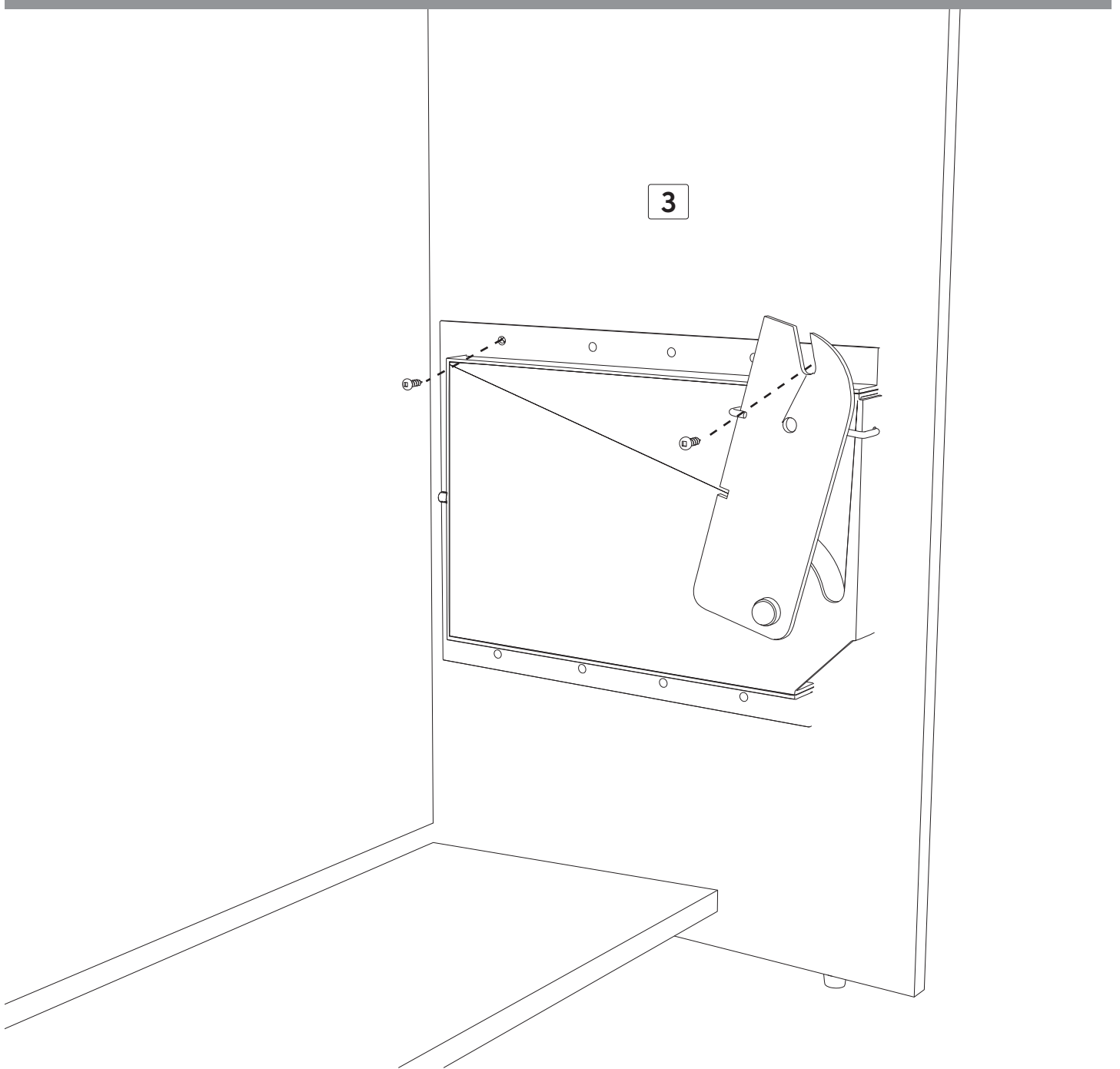
Place the first mechanism on Panel #3 where we punched in step #5.

Placer le premier mécanisme sur le panneau numéro 3 là où nous avons poinçonné dans l'étape numéro 5.

26



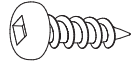
Code	5/8 in/po (16 mm)
Qty • Qté	x 2



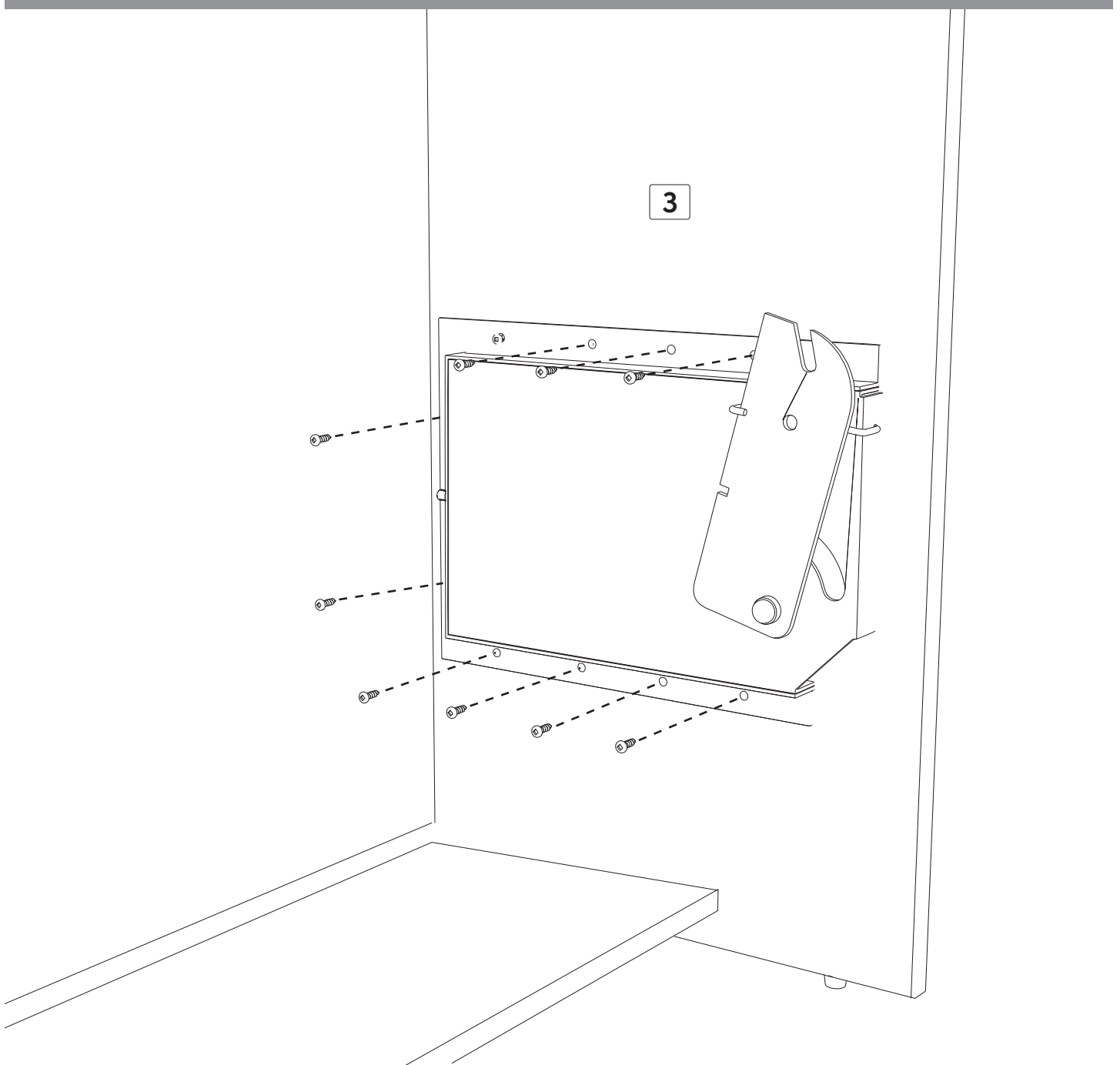
Insert two 5/8 in screws to screw the first mechanism to Panel #3.

Insérer 2 vis de 5/8 po pour visser le premier mécanisme avec le panneau numéro 3.

27

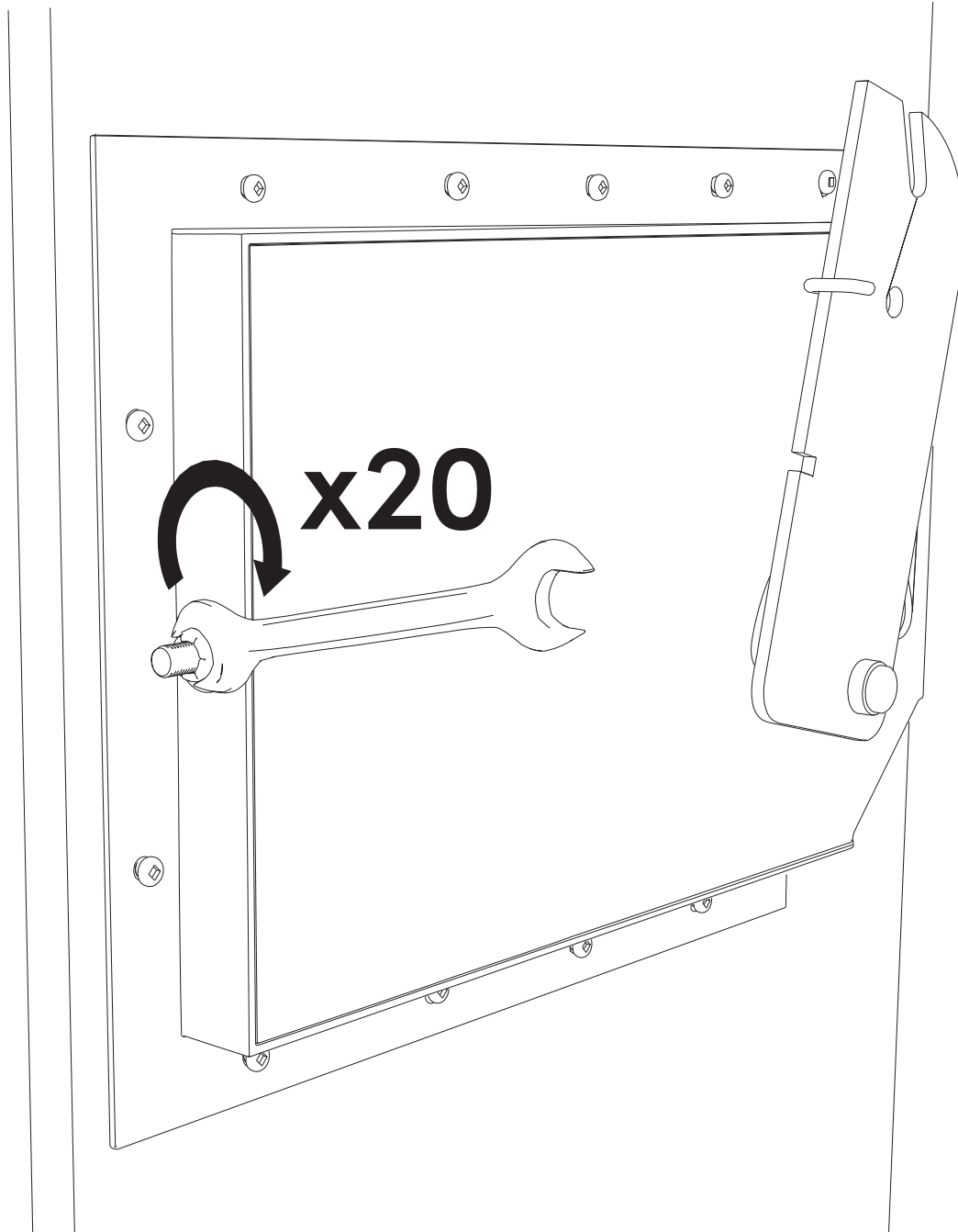


Code	5/8 in/po (16 mm)
Qty • Qté	x 11



Insert the rest of the eleven 5/8 in screws to secure the first mechanism to Panel #3.

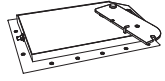
Insérer le reste des 11 vis de 5/8 po pour fixer le premier mécanisme au panneau numéro 3.



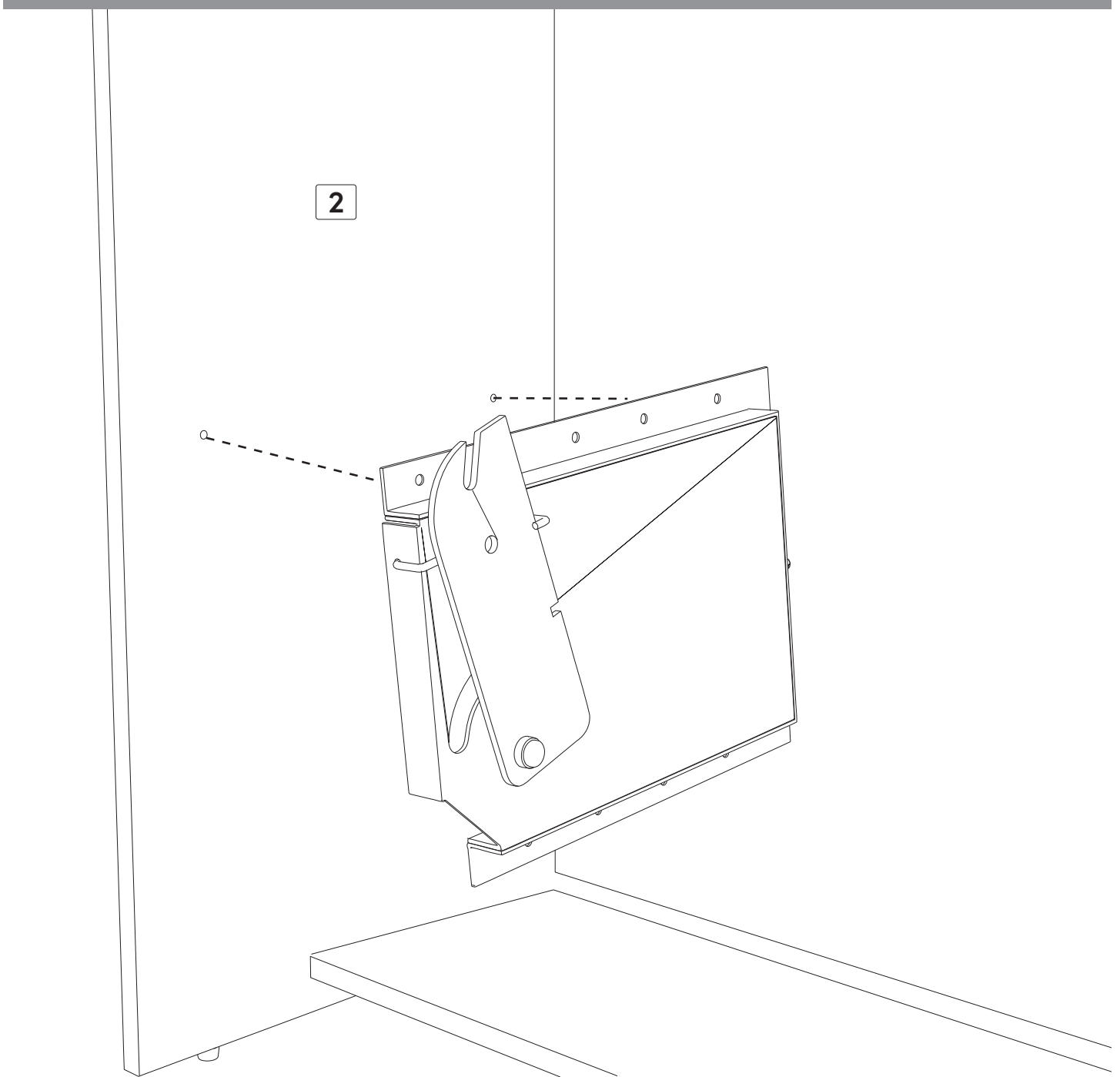
Rotate the side bolt of the first mechanism 20 times clockwise. Note: The wrench should be 9/16 in.

Donner 20 coups de clef au boulon sur le coté du premier mécanisme dans le sens horaire. Note : La clef doit etre de 9/16 po.

29



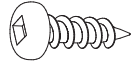
Code	Mechanism
Qty • Qté	Mécanisme
	x 1



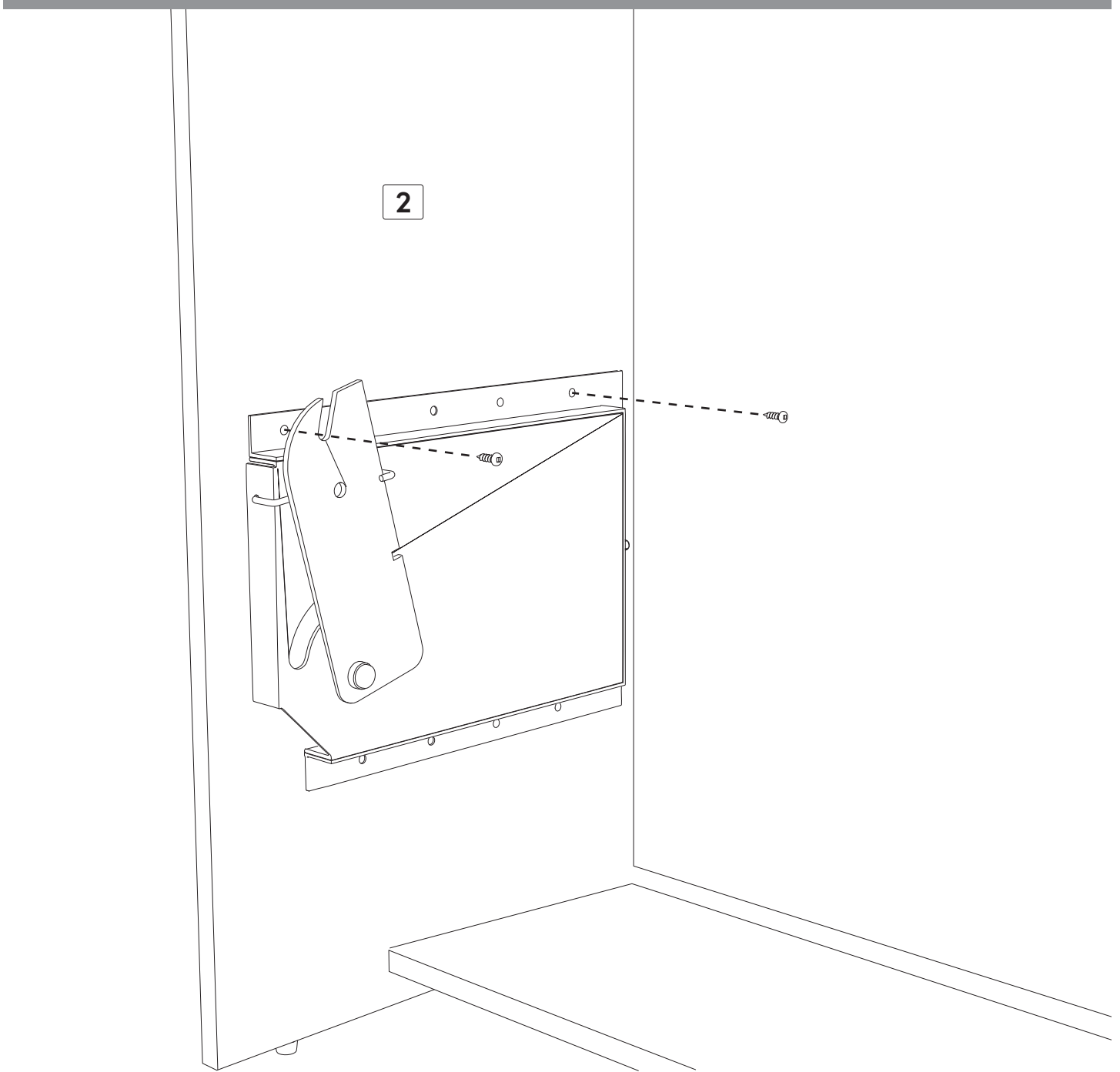
Place the second mechanism on panel #2 where we pre-drilled in step #6.

Placer le second mécanisme sur le panneau numéro 2 là où nous avons pré-percé dans l'étape numéro 6.

30



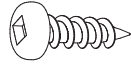
Code	5/8 in/po (16 mm)
Qty • Qté	x 2



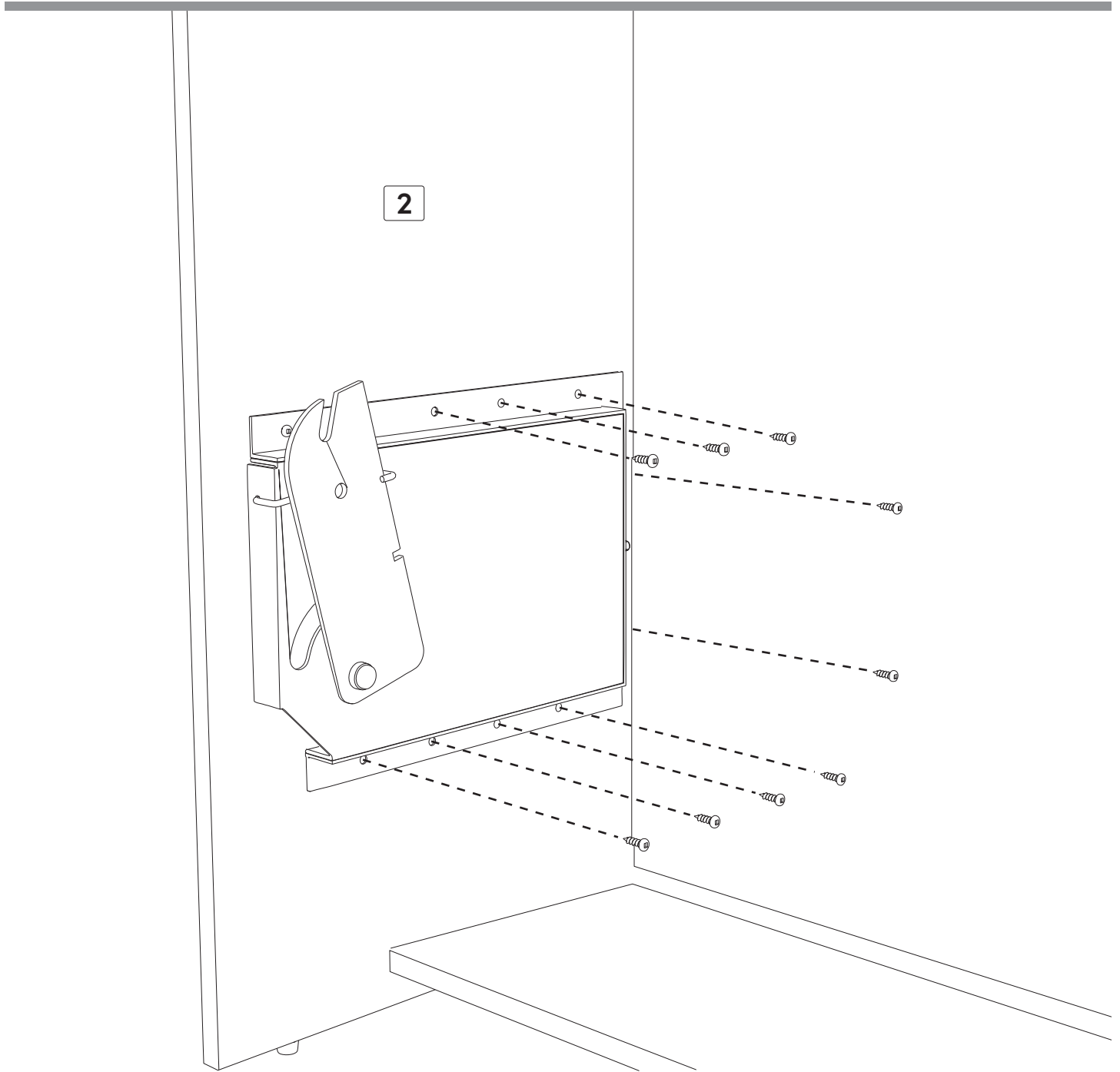
Insert two 5/8 in screws to screw the second mechanism to Panel #2.

Insérer 2 vis de 5/8 po pour visser le deuxième mécanisme avec le panneau numéro 2.

31



Code	5/8 in/po (16 mm)
Qty • Qté	x 11



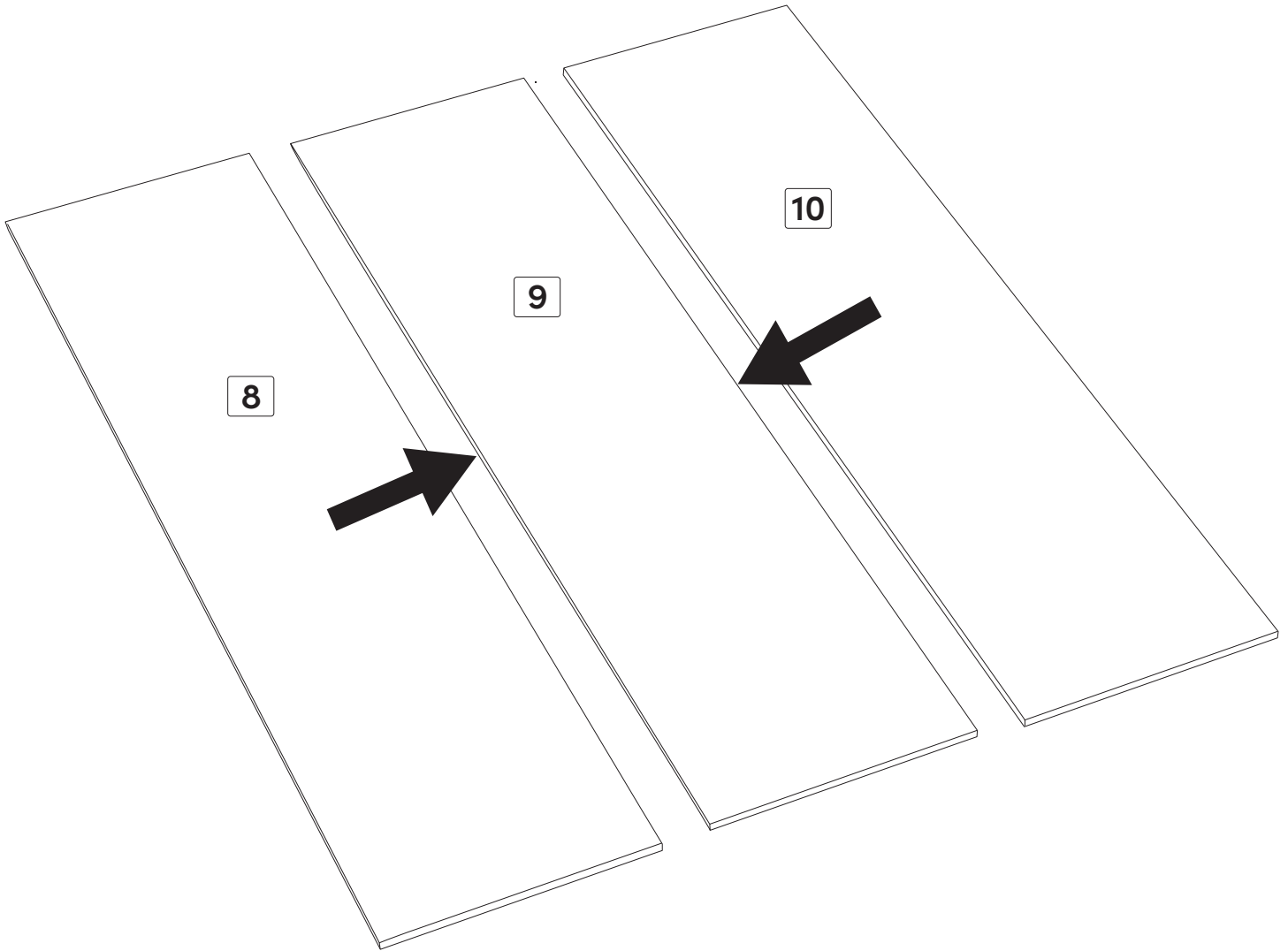
Insert the rest of the eleven 5/8 in screws to secure the second mechanism to Panel #2.

Insérer le reste des 11 vis de 5/8 po pour fixer le deuxième mécanisme au panneau numéro 2.



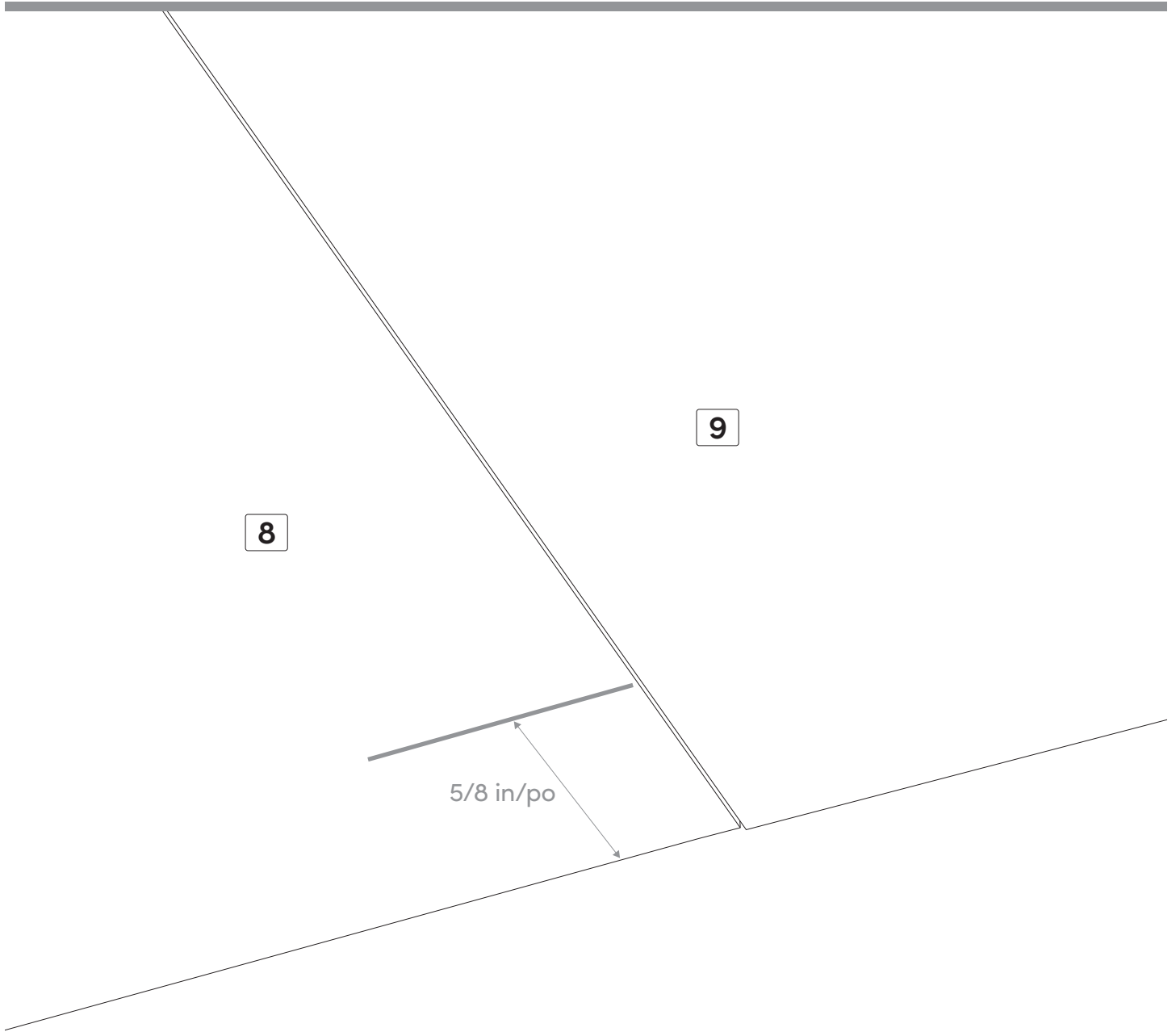
Rotate the side bolt of the second mechanism 20 times clockwise. Note: The wrench should be 9/16 in.

Donner 20 coups de clef au boulon sur le côté du deuxième mécanisme dans le sens horaire. Note : La clef doit être de 9/16 po.



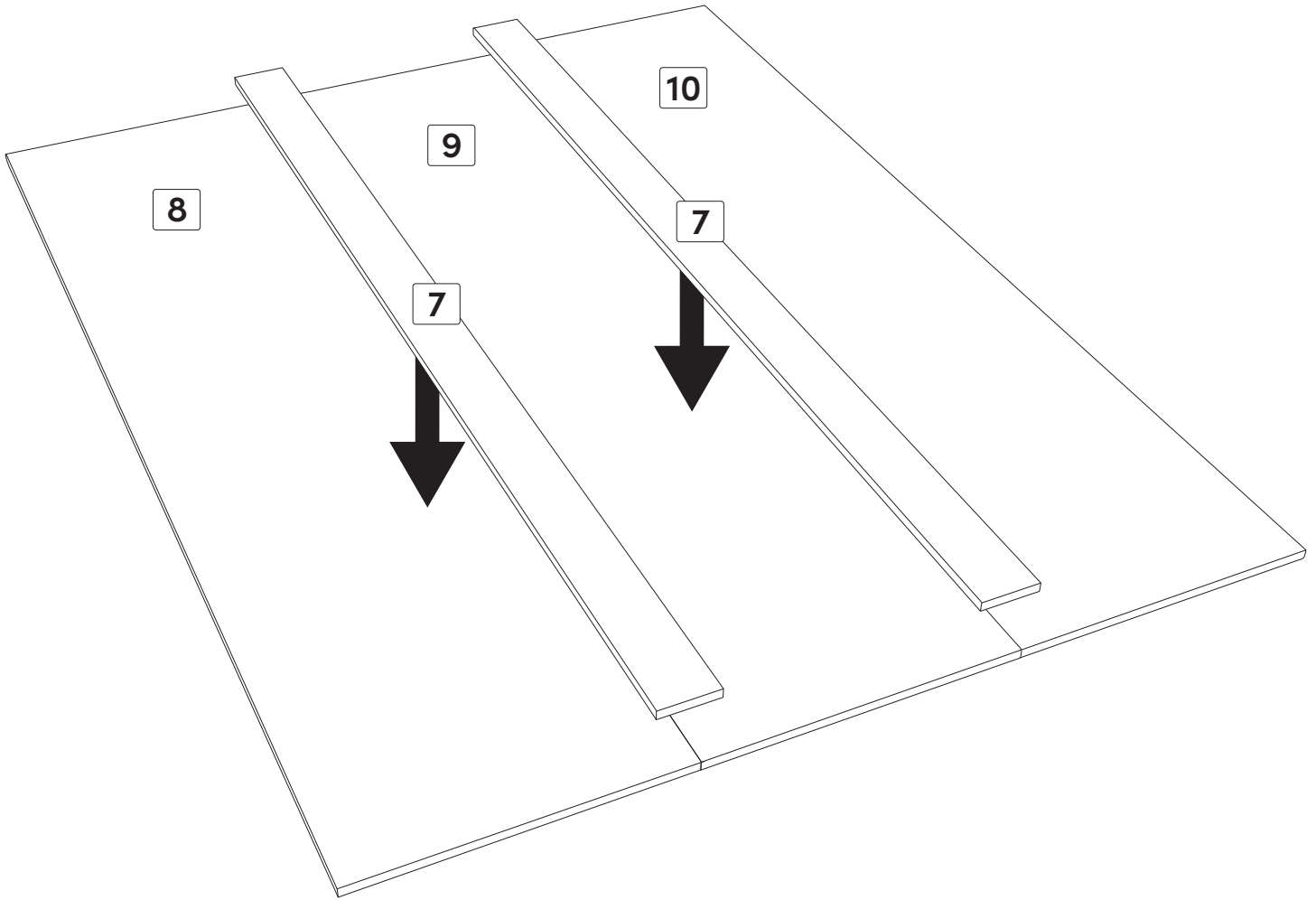
Bring together the Panels #8, #9 and #10 side to side with Panel #9 in the middle.

Mettre ensemble les panneaux numéro 8, 9 et 10 côte à côte avec le panneau numéro 9 au milieu.



Measure $5/8$ in and mark it from the bottom of boards #8, #9 and #10.

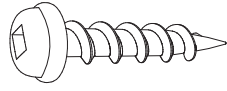
Mesurer $5/8$ po et marquez-le à partir du bas des planches numéro 8, 9 et 10.



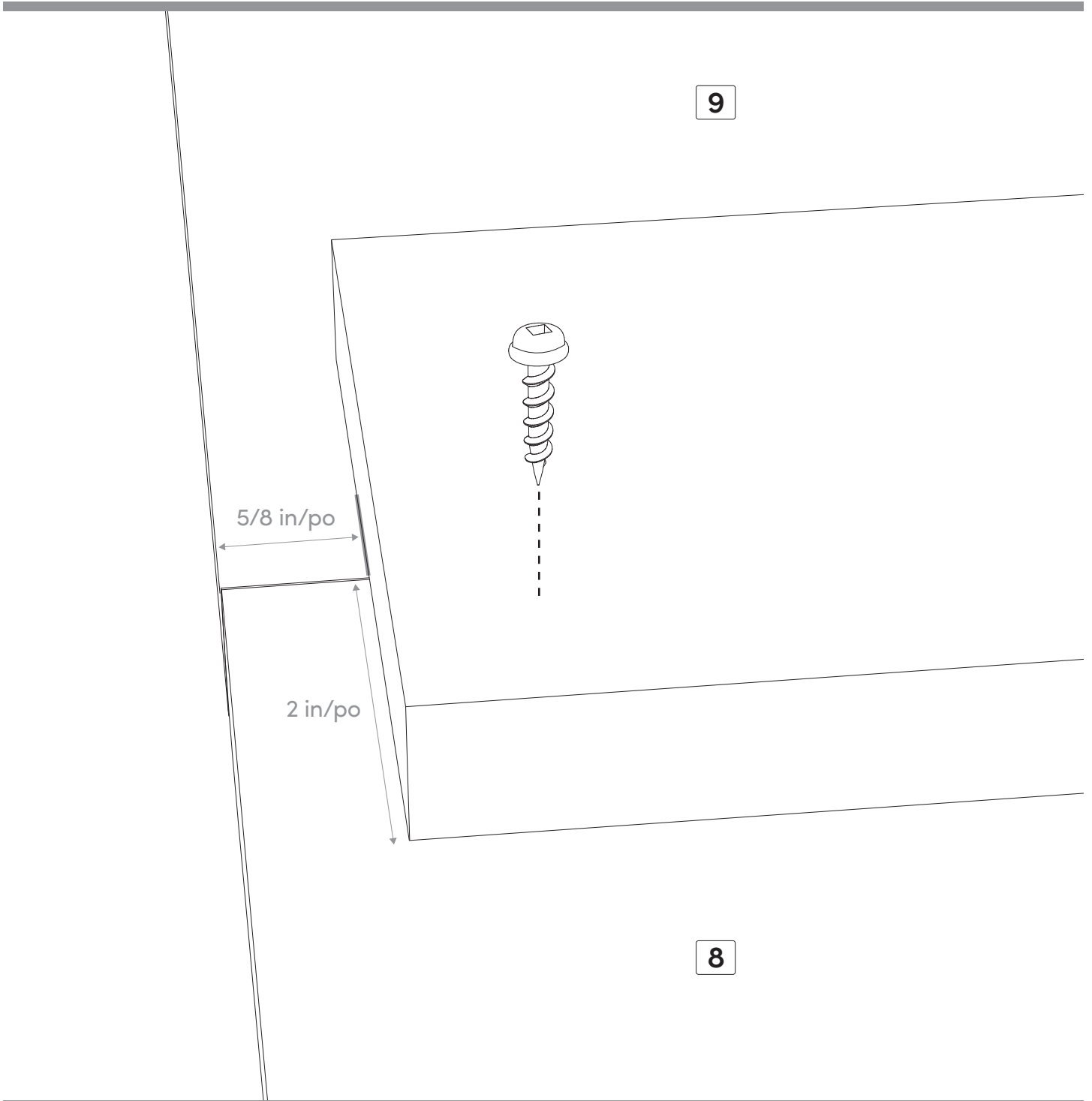
Center 2 Panels #7 on top of Panels #8, #9 and #10.

Centrer 2 panneaux numéro 7 sur le dessus des panneaux numéro 8, 9 et 10.

36



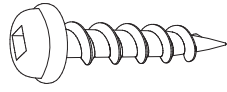
Code	1 1/8 in/po (29 mm)
Qty • Qté	x 1



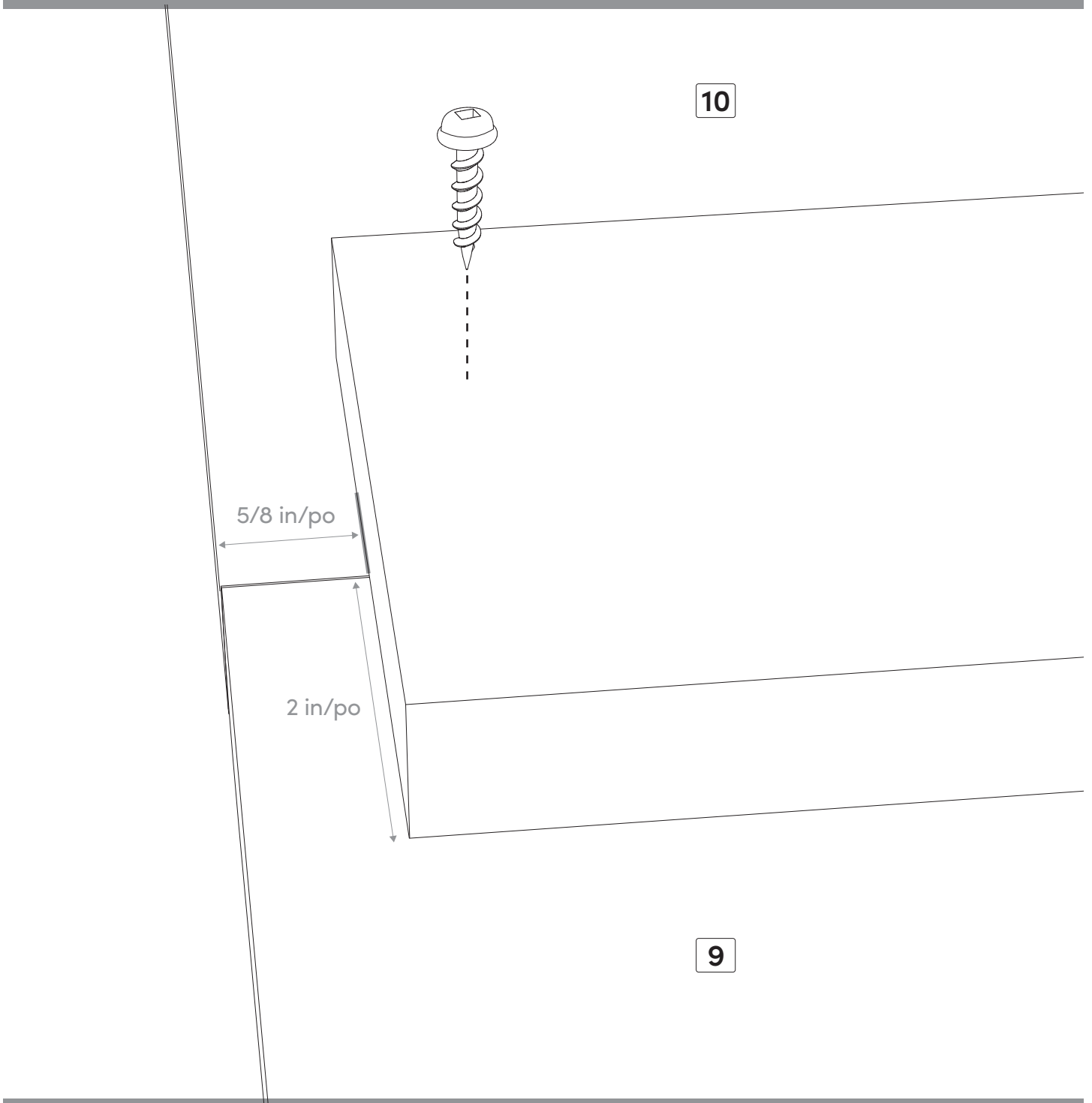
Insert one 1 1/8 in screw to attach Panel #7 to Panels #8, #9 and #10.

Insérer une vis de 1 1/8 po pour fixer le panneau numéro 7 dans les panneaux numéro 8, 9 et 10.

37



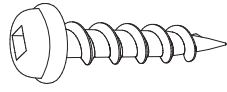
Code	1 1/8 in/po (29 mm)
Qty • Qté	x 1



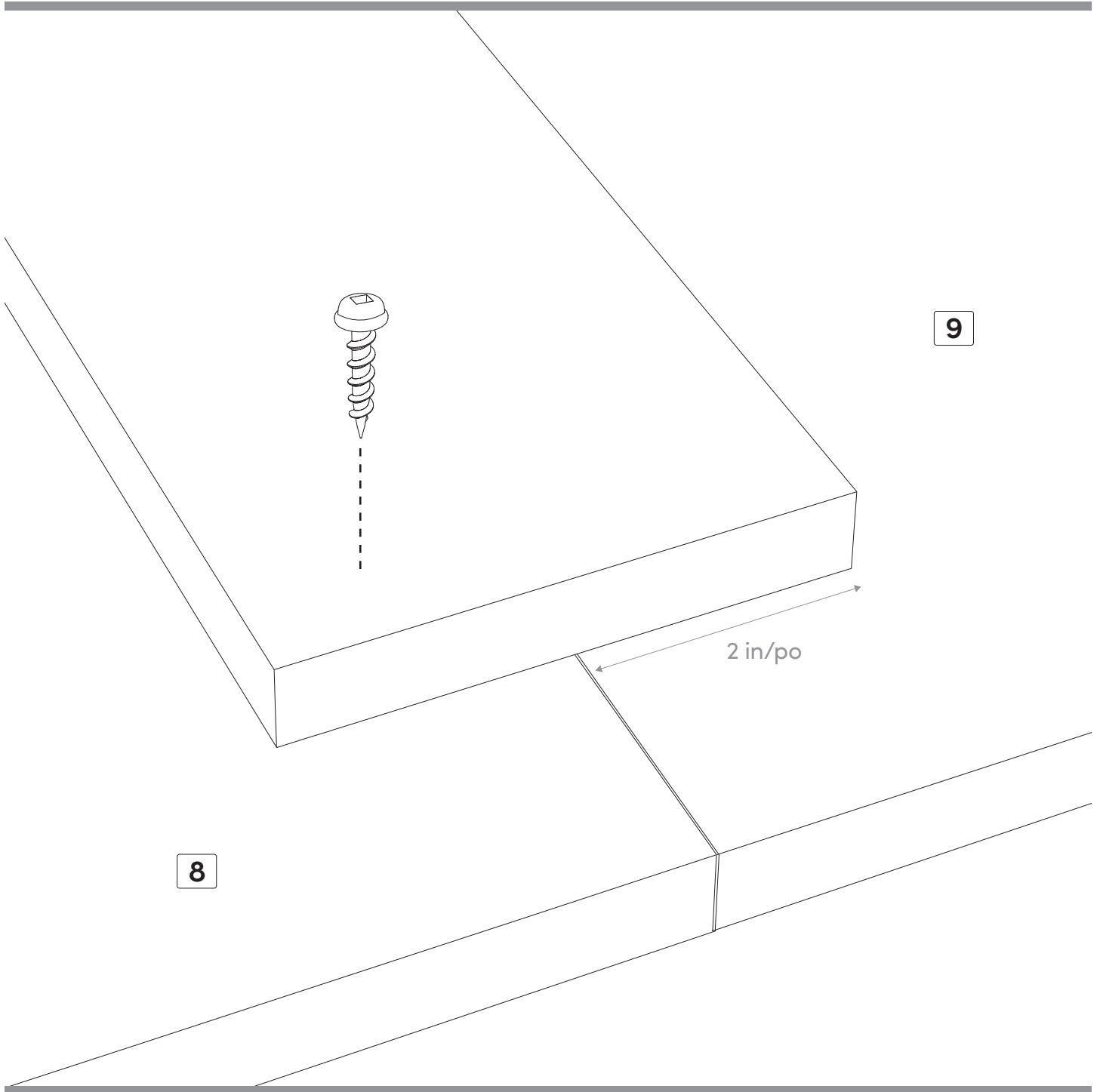
Insert another 1 1/8 in screw to attach Panel #7 to Panels #8, #9 and #10.

Insérer une autre vis de 1 1/8 po pour fixer le panneau numéro 7 dans les panneaux numéro 8, 9 et 10.

38



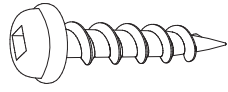
Code	1 1/8 in/po (29 mm)
Qty • Qté	x 1



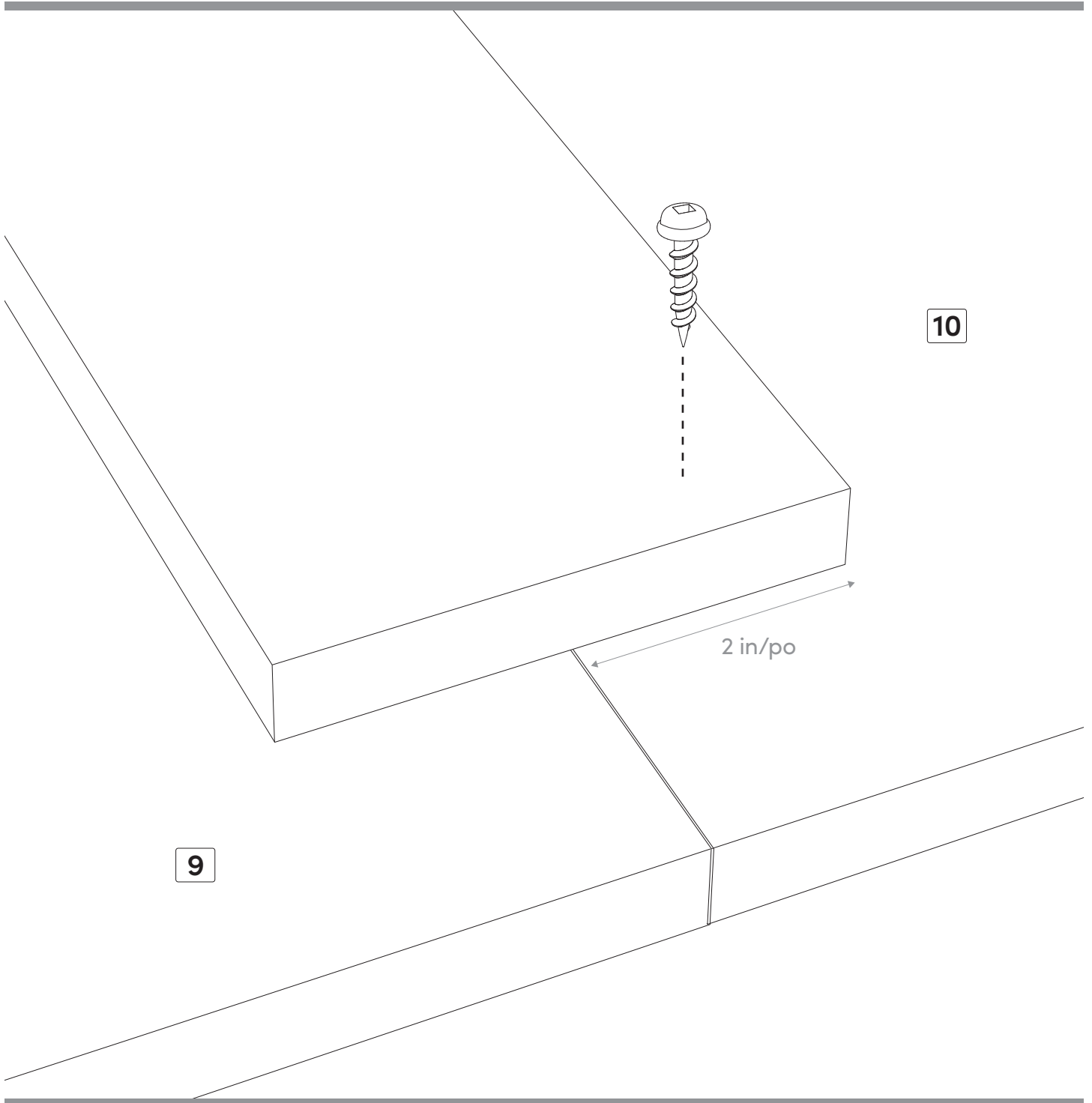
Insert a 1 1/8 in screw to attach Panel #7 to the bottom of Panels #8, #9 and #10.
Note: It is important that the distance from the edge of Panel #7 to the junction of Panels #8 and #9 is 2 in.

Insérer une vis de 1 1/8 po pour fixer le panneau numéro 7 dans le bas des panneaux numéro 8, 9 et 10.
Note : Il est important que la distance du bord du panneau numéro 7 à la jonction des panneaux numéro 8 et 9 soit de 2 po.

39

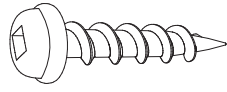


Code	1 1/8 in/po (29 mm)
Qty • Qté	x 1

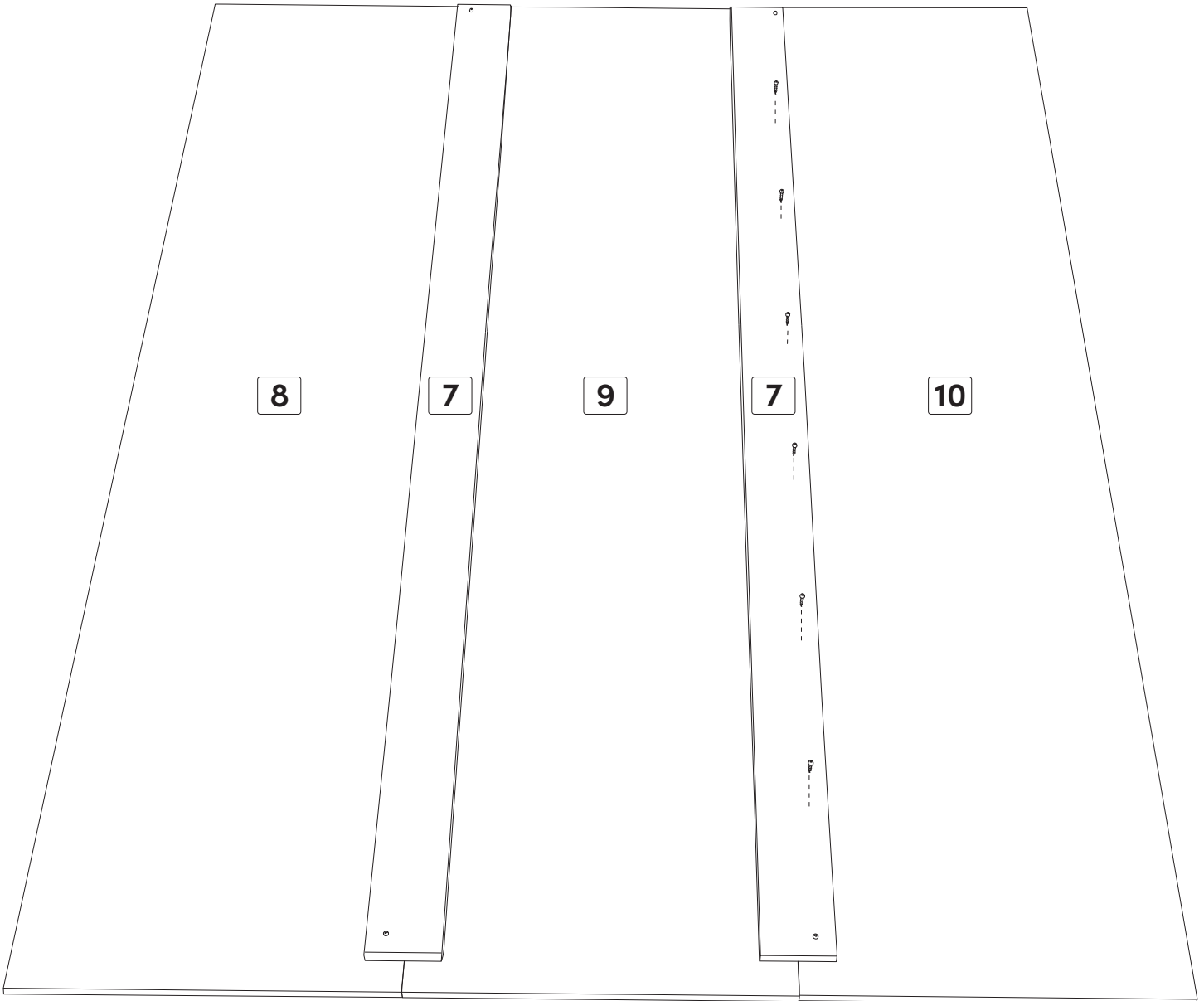


Repeat the same procedure as step #38 to insert a 1 1/8 in screw into the bottom of the second Panel #7.
Répéter la même procédure qu'à l'étape numéro 38 pour insérer une vis de 1 1/8 po dans le bas du deuxième panneau numéro 7.

40



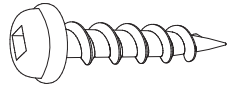
Code 1 1/8 in/po
(29 mm)
Qty • Qté x 6



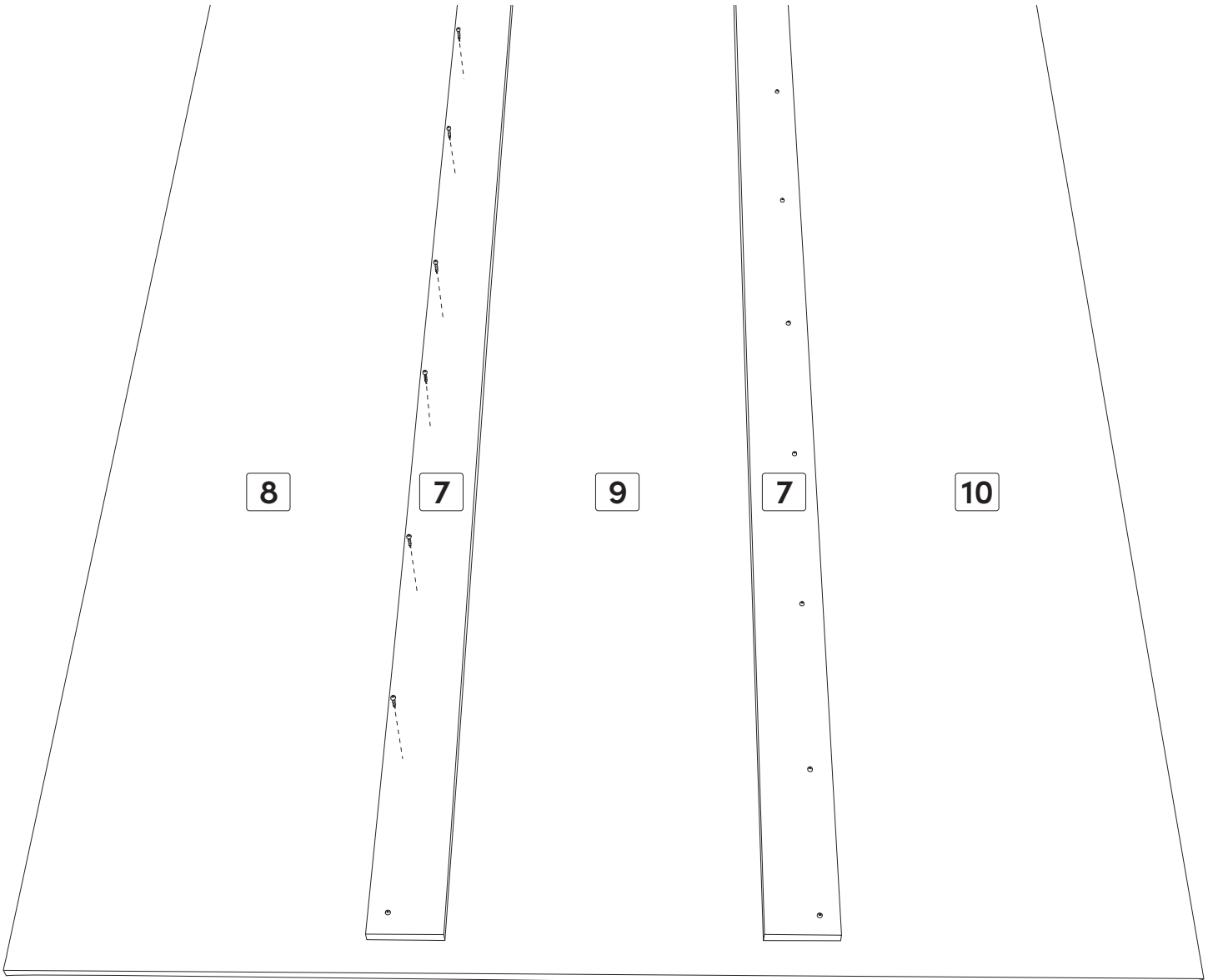
Insert six 1 1/8 in screws to attach the first Panel #7 into Panels #8, #9 and #10.

Insérer 6 vis de 1 1/8 po pour fixer le premier panneau numéro 7 dans les panneaux numéro 8, 9 et 10.

41

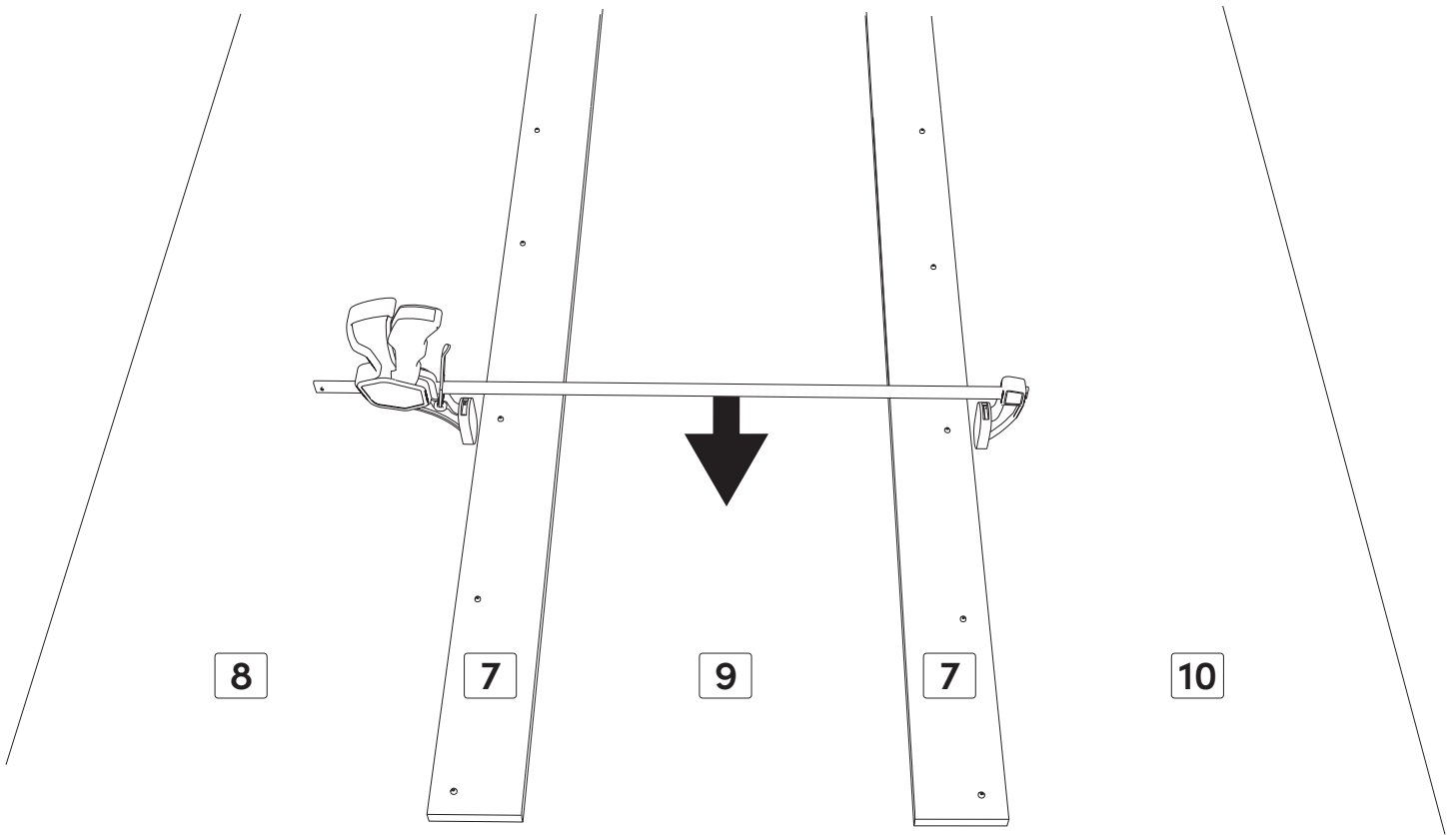


Code 1 1/8 in/po
(29 mm)
Qty • Qté x 6



Repeat the same procedure as Step #40 to insert six 1 1/8 in screws into the the second Panel #7.

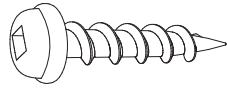
Répéter la même procédure qu'à l'étape numéro 40 pour insérer six vis de 1 1/8 po dans le deuxième panneau numéro 7.



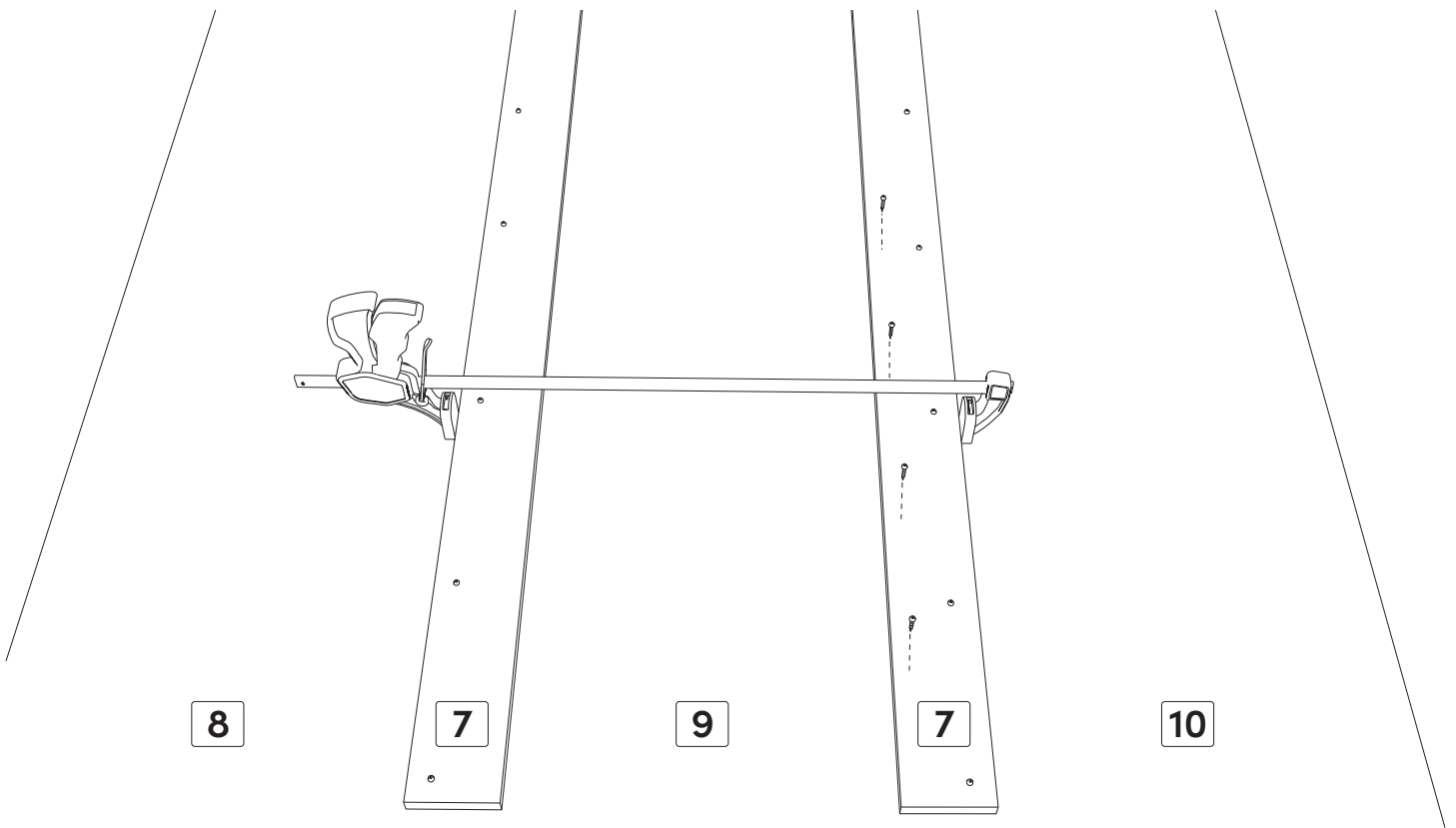
Using a clamp, fix all the panels together. Note: the clamp is not provided.

À l'aide d'une pince, fixez tous les panneaux ensemble. Note : La pince n'est pas fournie.

43



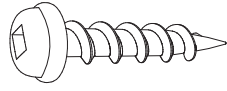
Code	1 1/8 in/po (29 mm)
Qty • Qté	x 4



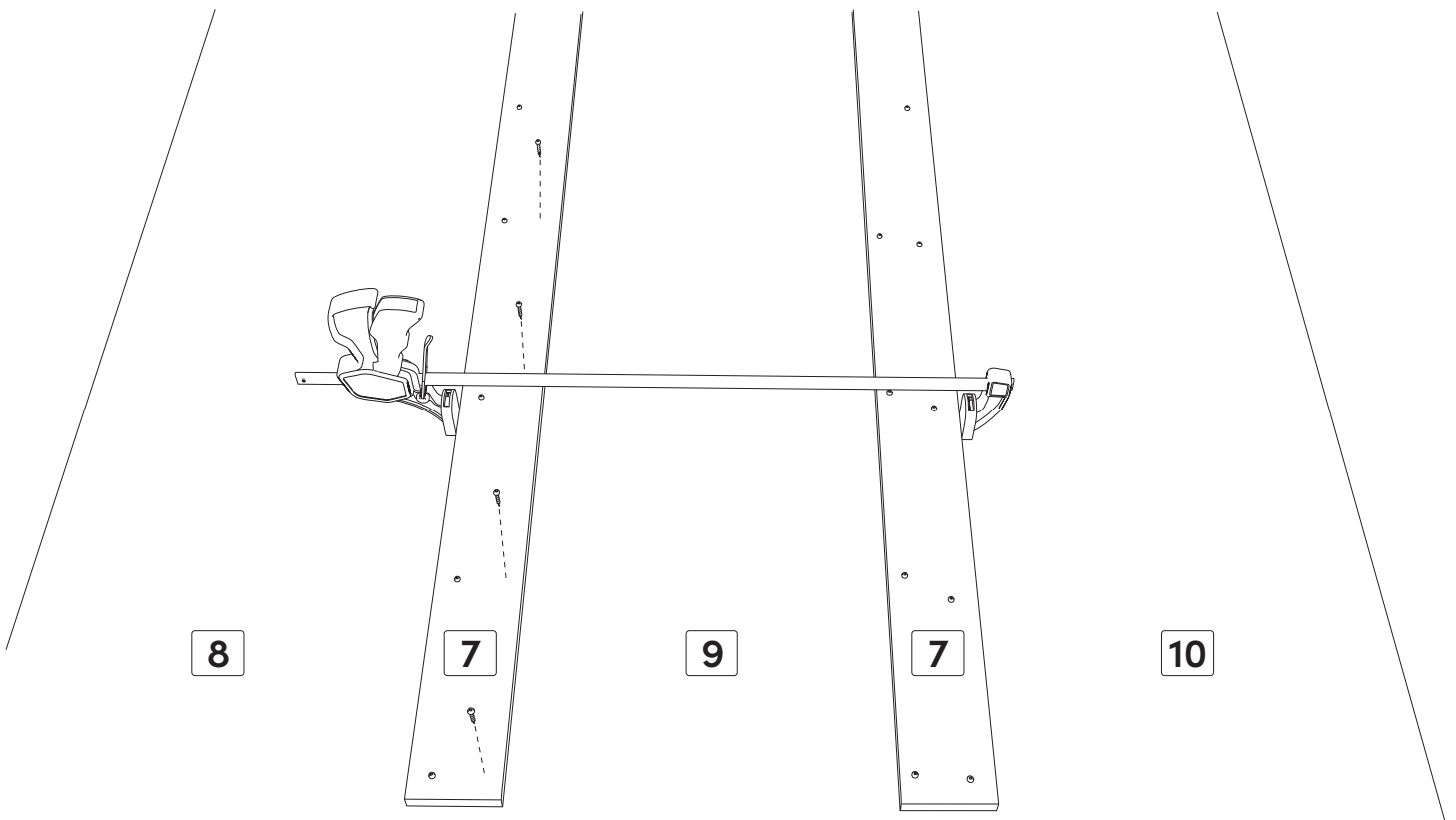
Insert four 1 1/8 in screws to secure the first Panel #7 into Panels #8, #9 and #10.

Insérer 4 vis de 1 1/8 po pour fixer le premier panneau numéro 7 dans les panneaux numéro 8, 9 et 10.

44



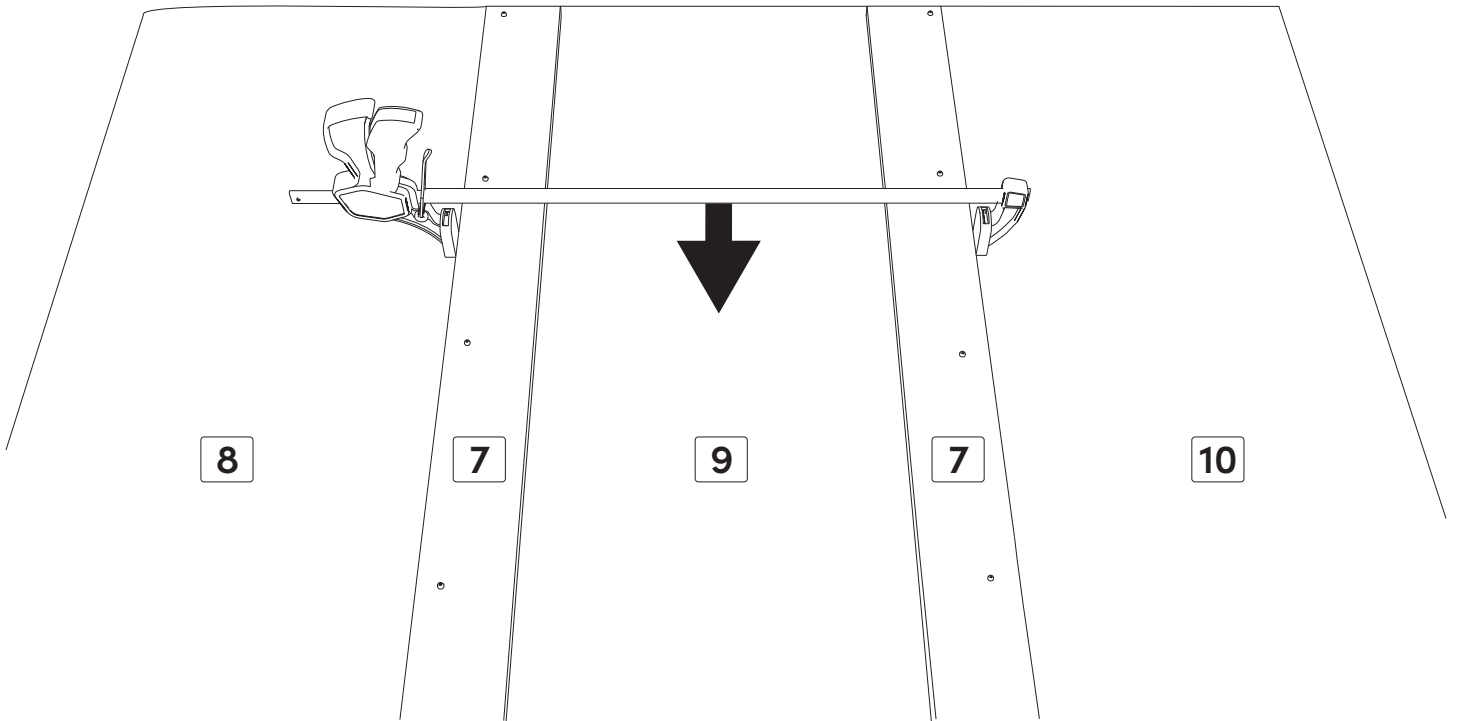
Code	1 1/8 in/po (29 mm)
Qty • Qté	x 4



Repeat the same procedure as in Step #43 to fix the second Panel #7 into Panels #8, #9 and #10.

Répéter la même procédure qu'à l'étape numéro 43 pour fixer le deuxième panneau numéro 7 dans les panneaux numéro 8, 9 et 10.

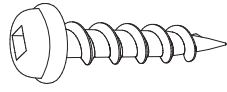
45



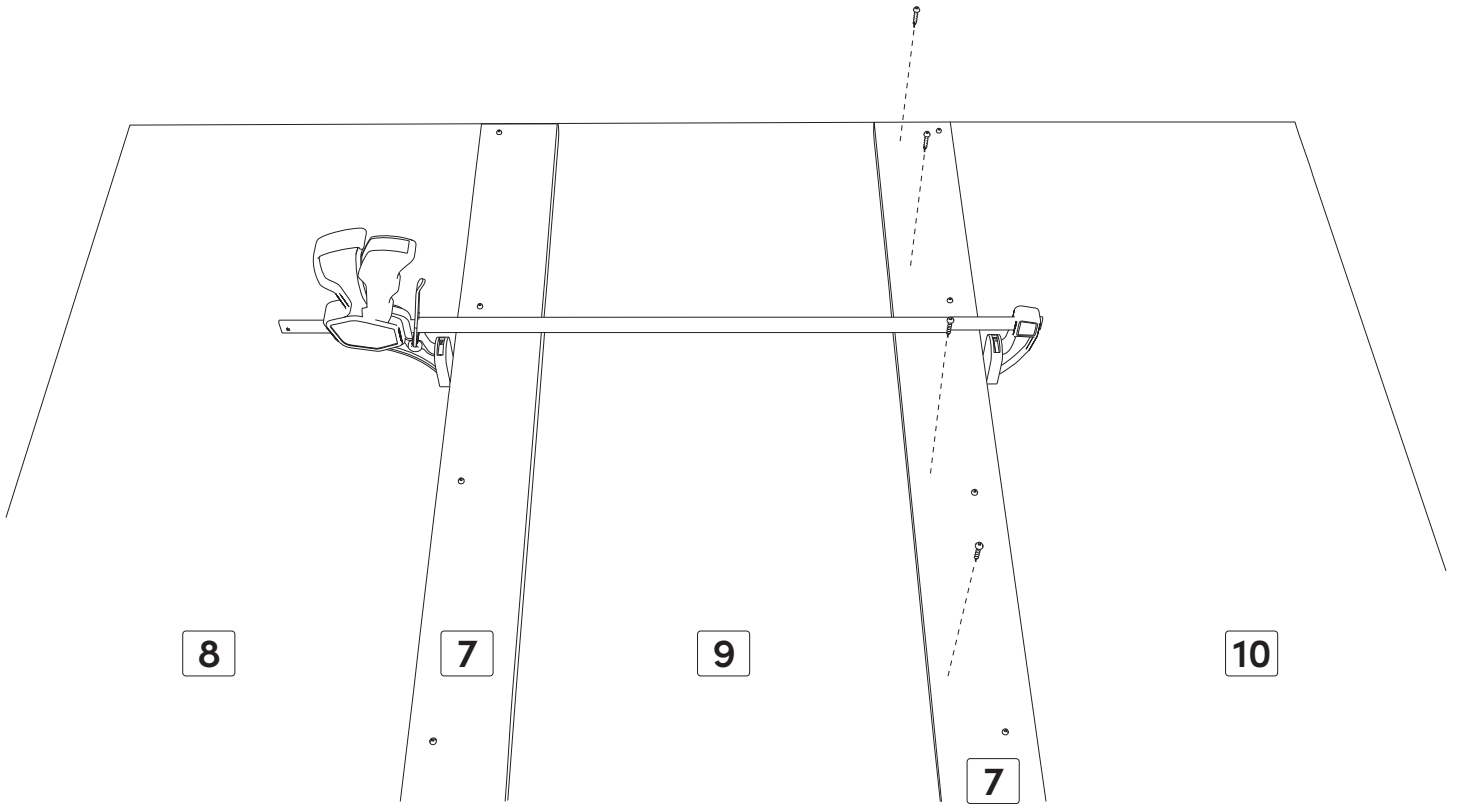
Place the clamp higher on the #7 panels to hold Panels #8, #9 and #10 securely.

Placer la pince plus haut des planches numéro 7 pour bien tenir les panneaux numéro 8, 9 et 10.

46



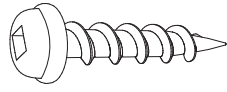
Code	1 1/8 in/po (29 mm)
Qty • Qté	x 4



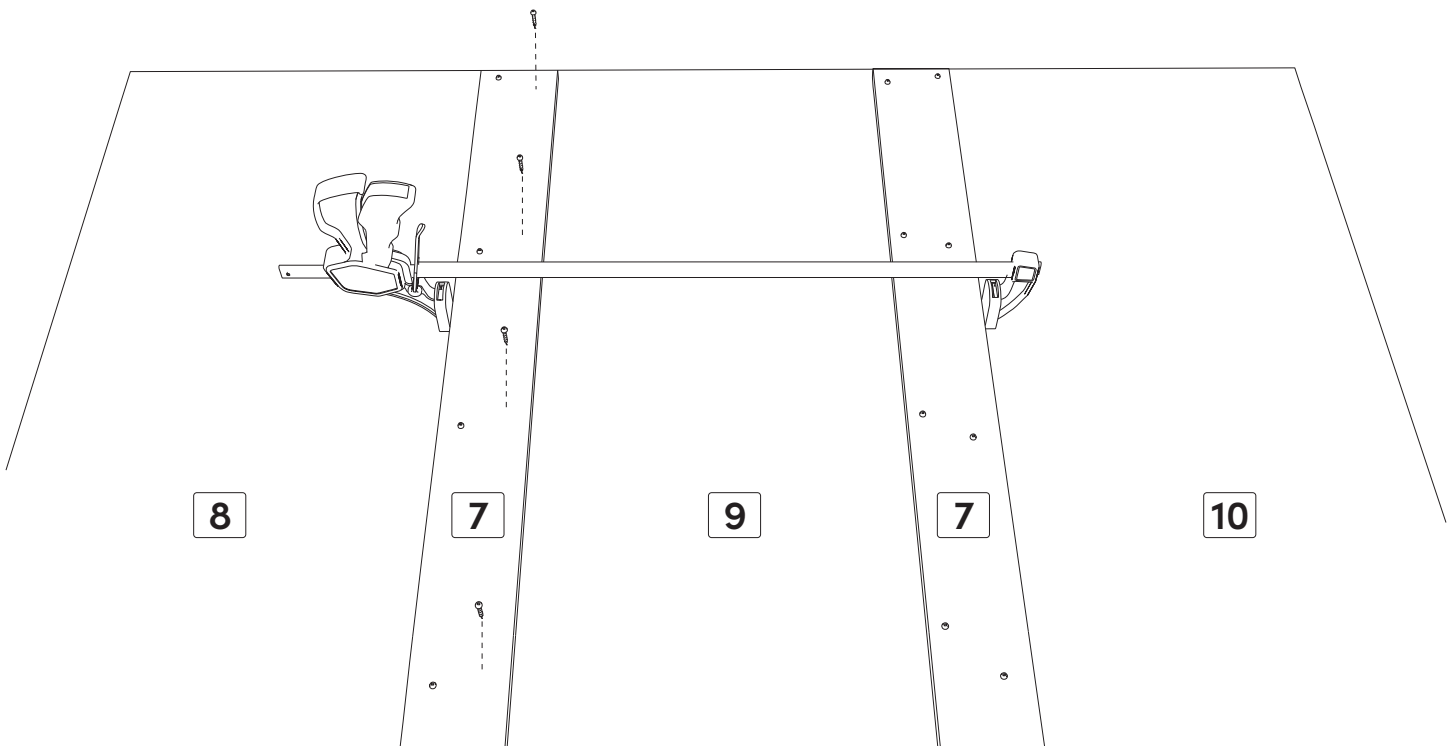
Insert four 1 1/8 in screws to secure the first Panel #7 to Panels #8, #9 and #10.

Insérer 4 vis de 1 1/8 po pour fixer le premier panneau numéro 7 dans les panneaux numéro 8, 9 et 10.

47



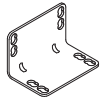
Code 1 1/8 in/po
(29 mm)
Qty • Qté x 4



Repeat the same procedure as in step #46 to fix the second Panel #7 to Panels #8, #9 and #10.

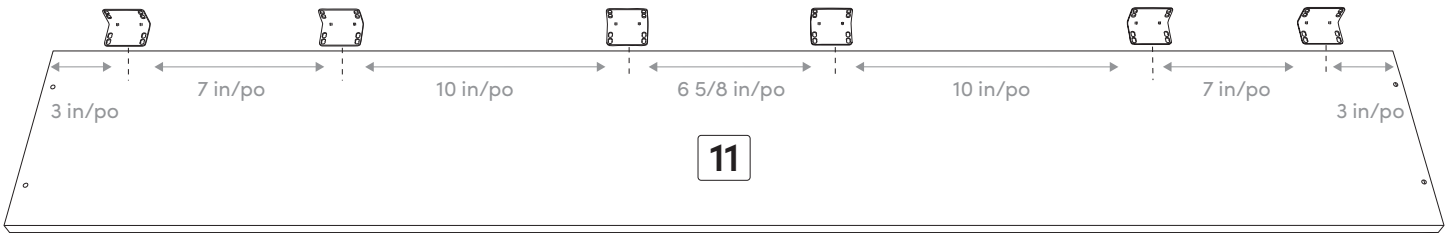
Répéter la même procédure qu'à l'étape numéro 46 pour fixer le deuxième panneau numéro 7 dans les panneaux numéro 8, 9 et 10.

48



Code Corner brace
 Renfort d'angle

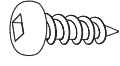
Qty • Qté x 12



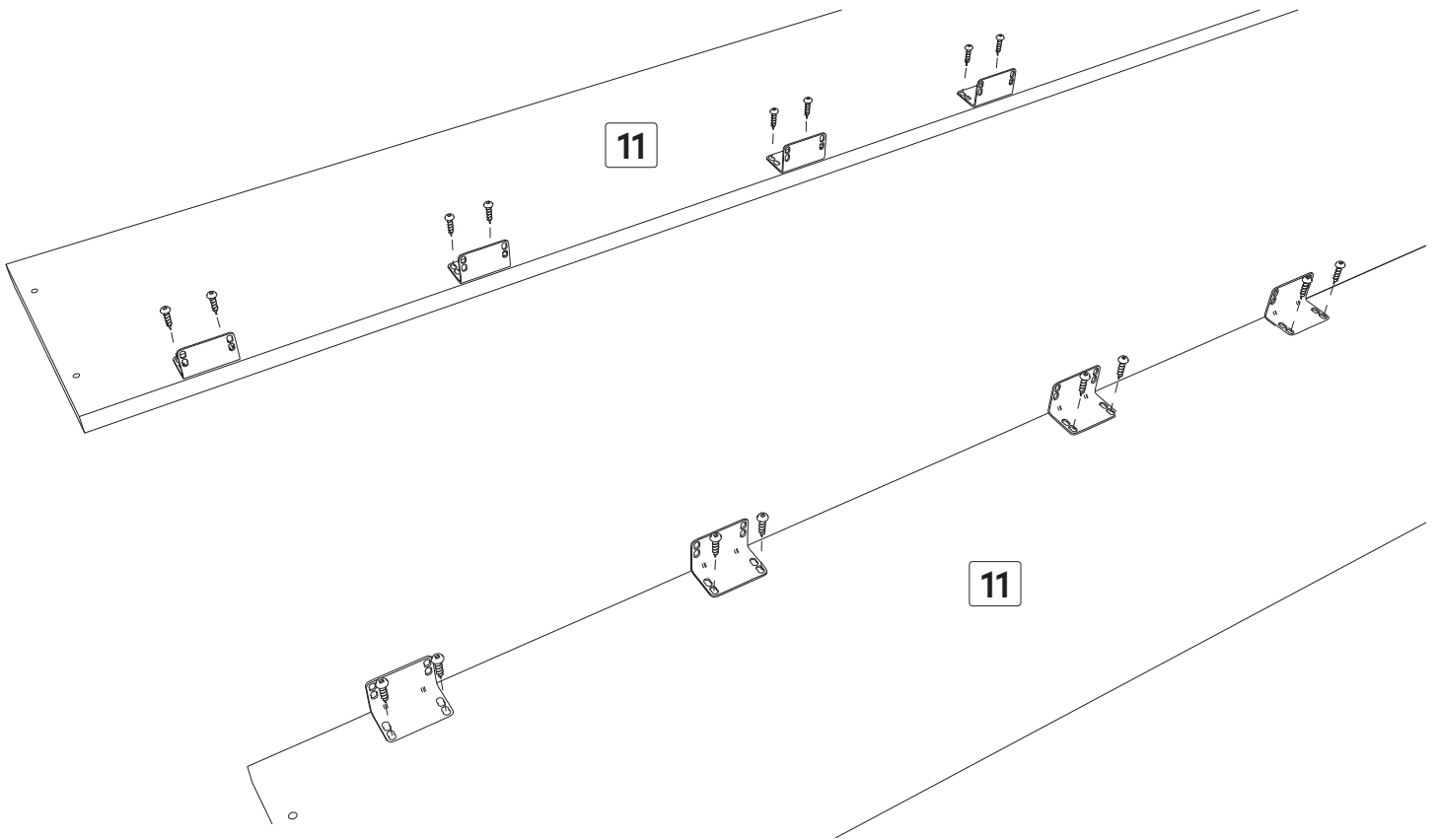
By following the measurements displayed, place 12 corner braces on the 2 Panels #11.

En suivant les mesures affichées, placer 12 équerres dans les 2 panneaux numéro 11.

49



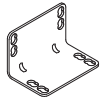
Code	9/16 in/po (14 mm)
Qty • Qté	x 24



Insert twenty-four 9/16 in screws to fix the brackets in the 2 Panels #11.

Insérer 24 vis de 9/16 po pour fixer les équerres dans les 2 panneaux numéro 11.

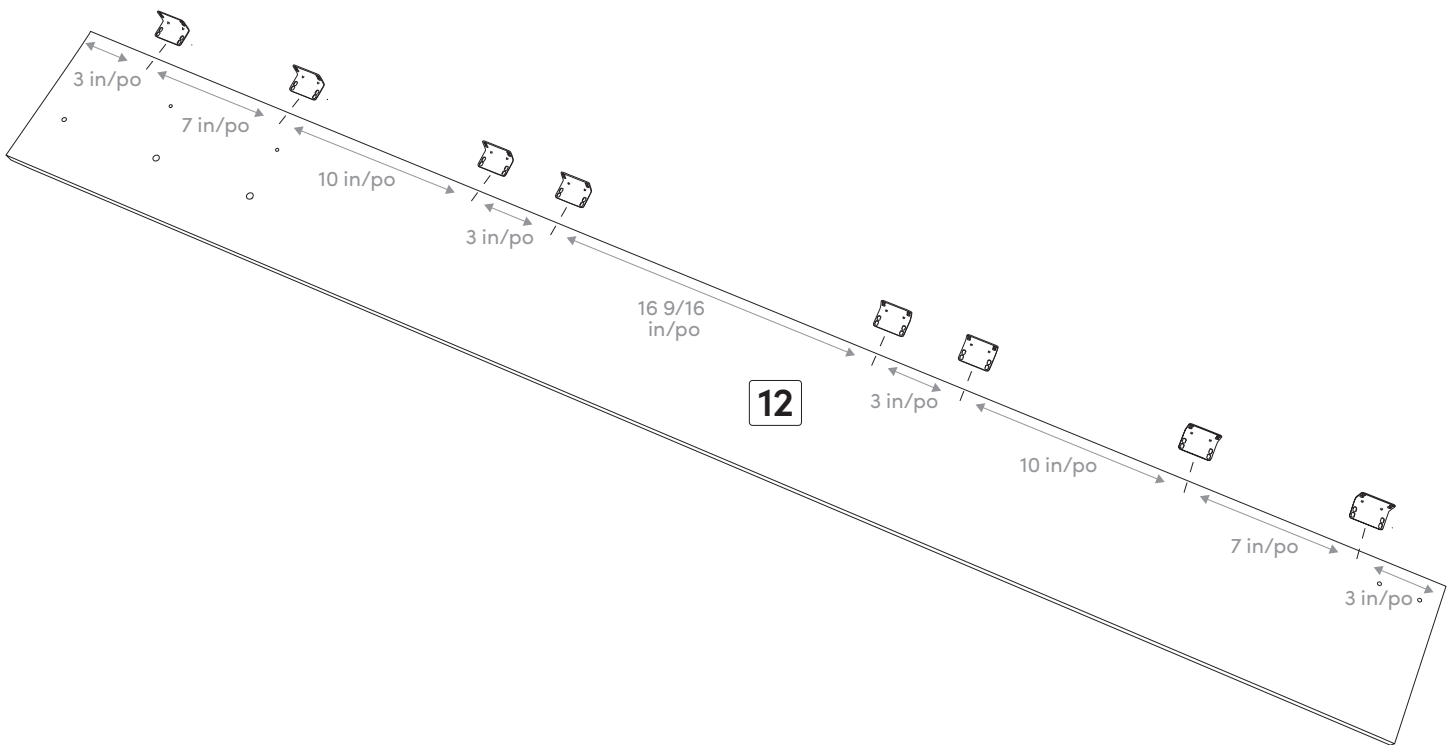
50



Code Corner brace
 Renfort d'angle

Qty • Qté x 16

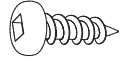
x2



By following the measurements displayed, install 16 corner braces in the 2 Panels #12.

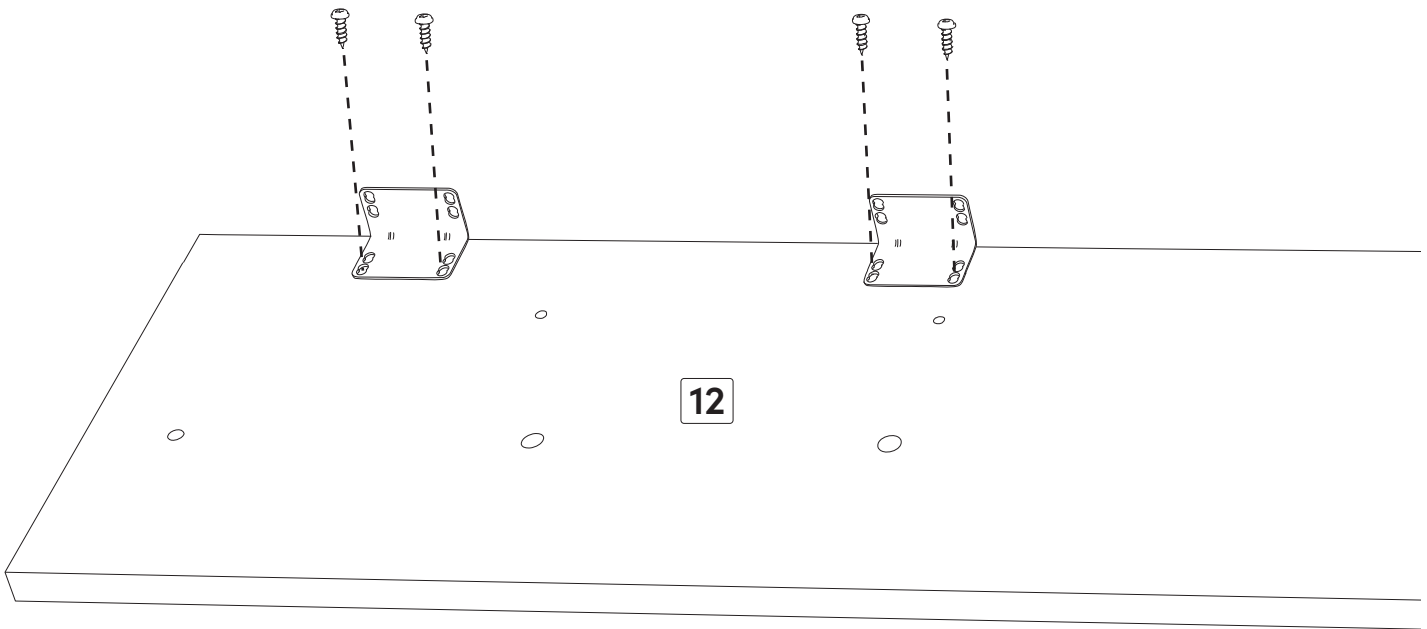
En suivant les mesures affichées, installer 16 équerres dans les 2 panneaux numéro 12.

51



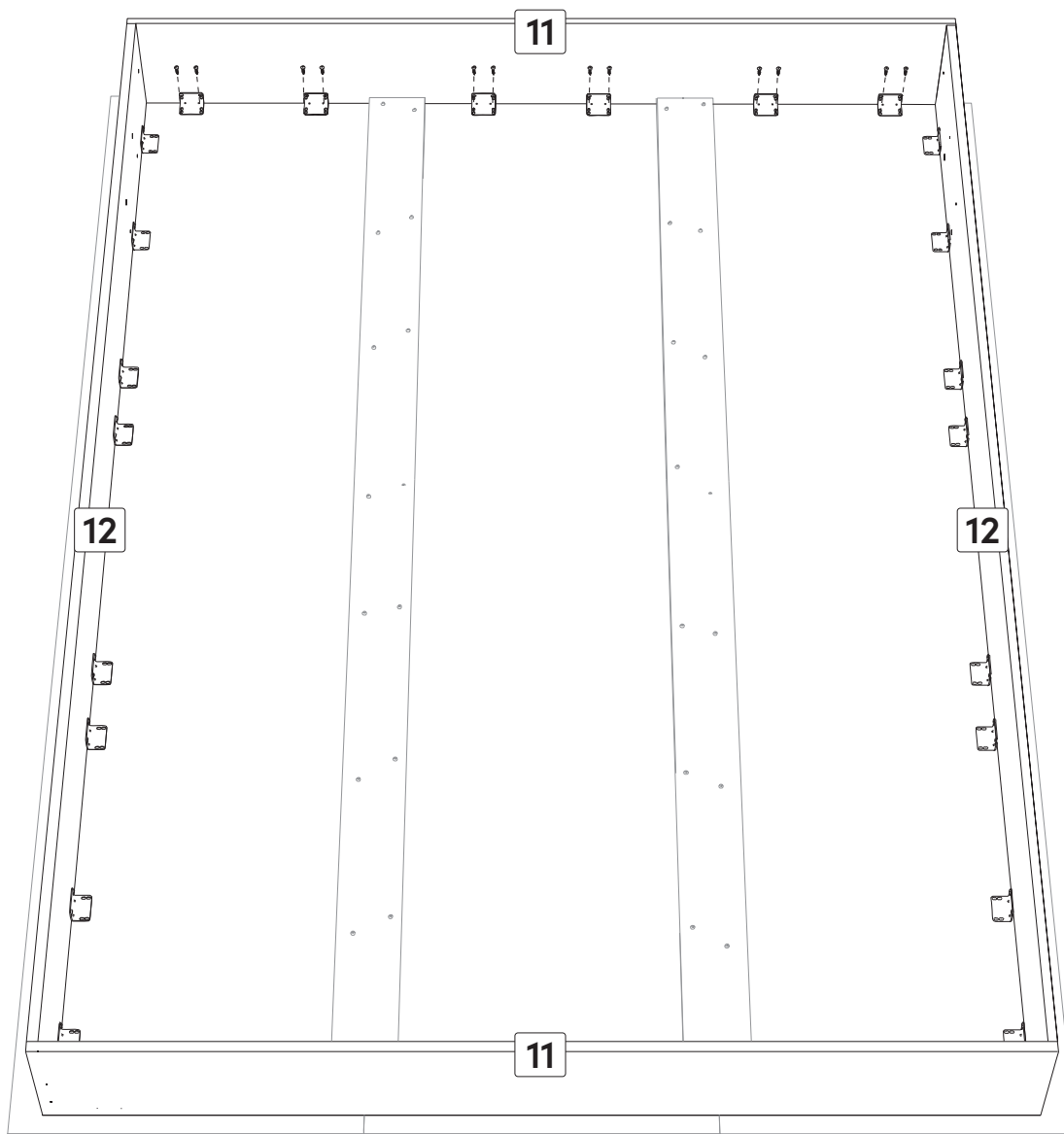
Code	9/16 in/po (14 mm)
Qty • Qté	x 32

x2



Insert thirty-two 9/16 in screws to fix the brackets in the 2 Panels #12.

Insérer 32 vis de 9/16 po pour fixer les équerres dans les 2 panneaux numéro 12.



Attach the 2 Panels #12 to the 2 Panels #11.

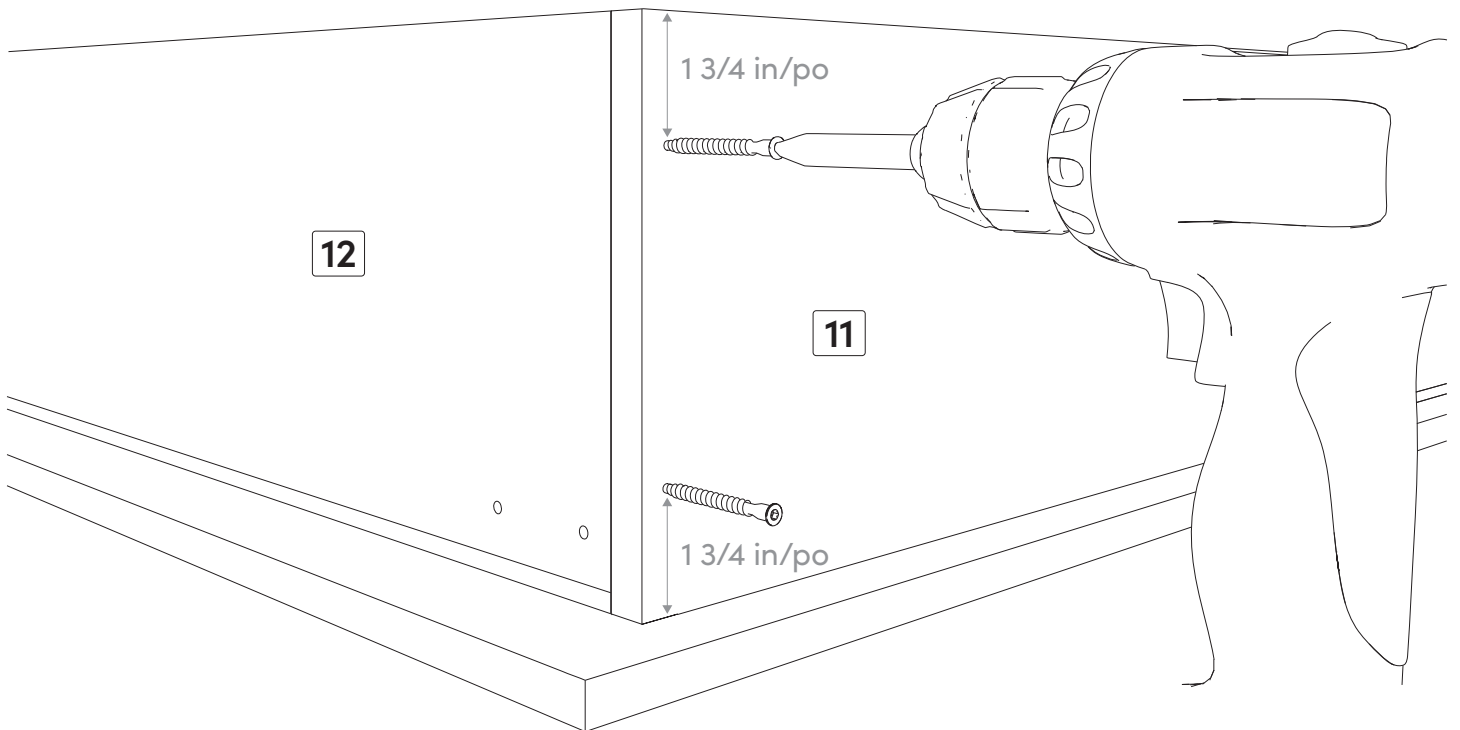
Fixer les 2 panneaux numéro 12 aux 2 panneaux numéro 11.

53



Code	1 5/8 in/po (41 mm)
Qty • Qté	x 2

x4 Sides
Côtés

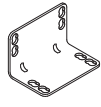


By following the measurements displayed, insert two 1 5/8 in screws to fix the 2 Panels #11 to the 2 Panels #12.

Note: If you only purchased the mechanism, please use 1 3/4 in self-drilling wood screws for this step.

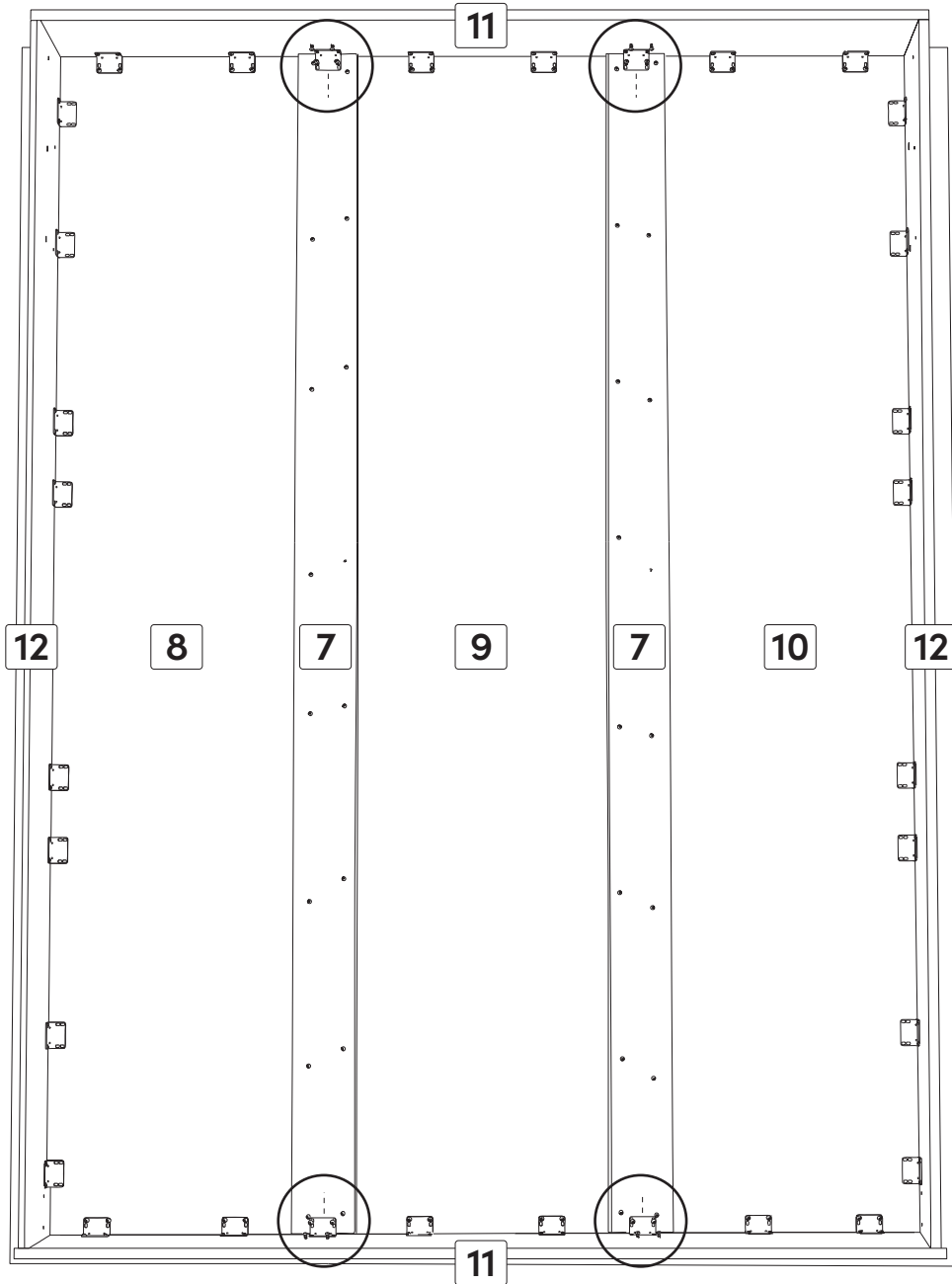
En suivant les mesures affichées, insérer 2 vis de 1 5/8 po pour fixer les 2 panneaux numéro 11 avec les 2 panneaux numéro 12.

Note : Si vous avez seulement acheté le mécanisme, veuillez utiliser des vis à bois auto-perçante de 1 3/4 po pour cette étape.



Code Corner brace
 Renfort d'angle

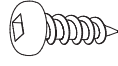
Qty • Qté x 4



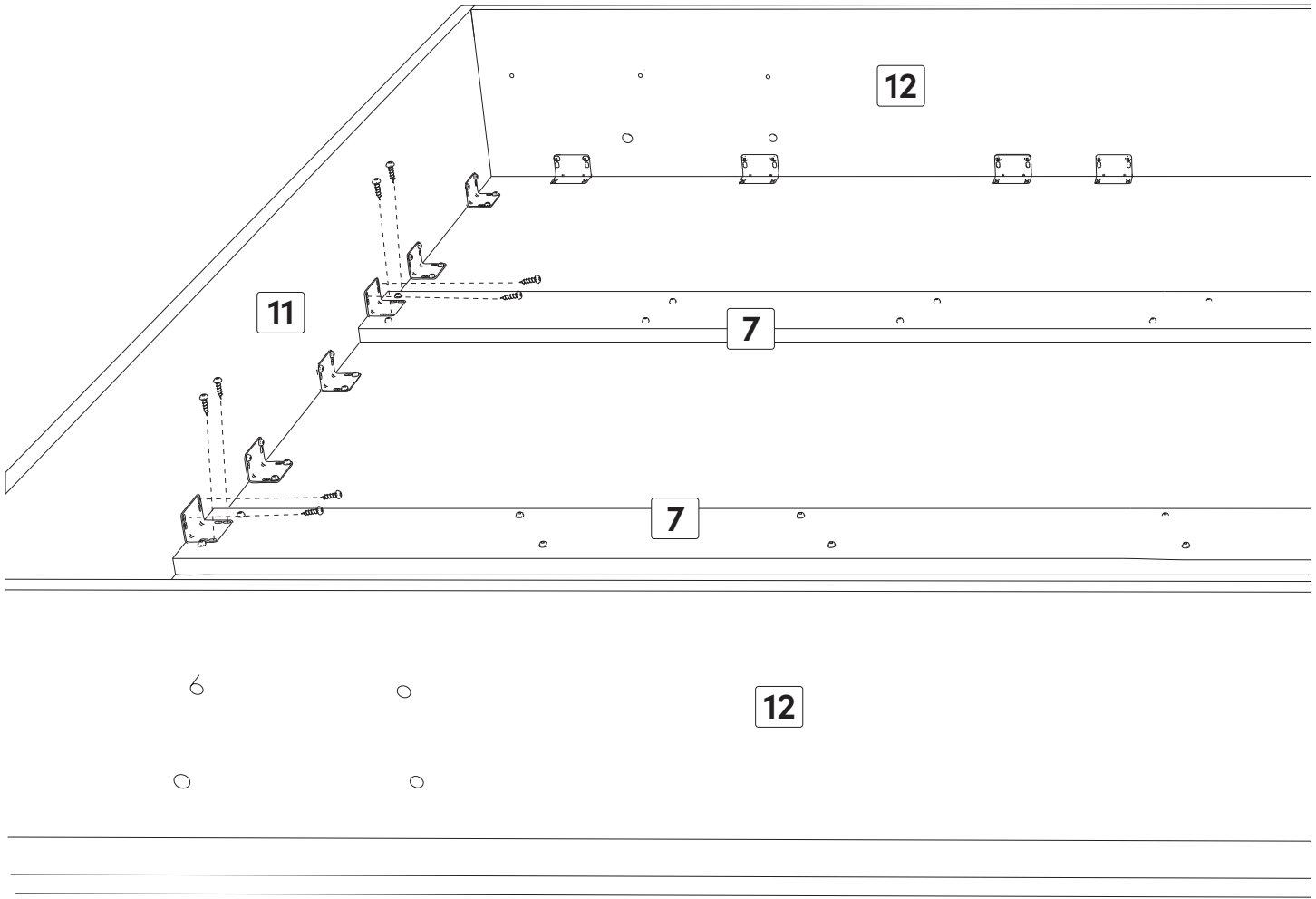
Install 4 brackets in the 2 Panels #7.

Installer 4 équerres dans les 2 panneaux numéro 7.

55

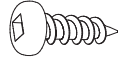


Code 9/16 in/po
(14 mm)
Qty • Qté x 16

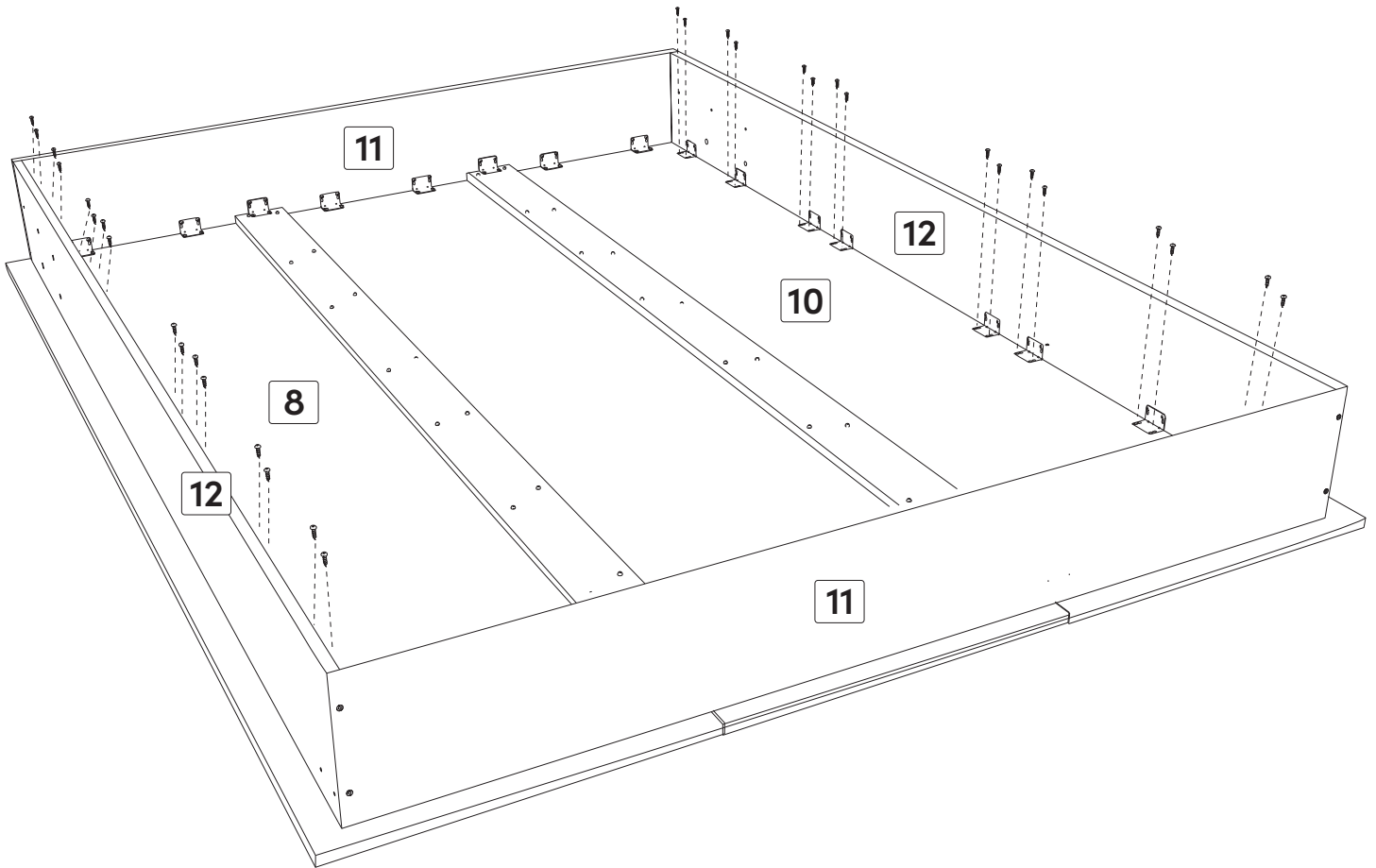


Insert sixteen 9/16 in screws to fix the corner braces to the 2 Panels #7.
Insérer 16 vis de 9/16 po pour fixer les équerres dans les 2 panneaux numéro 7.

56

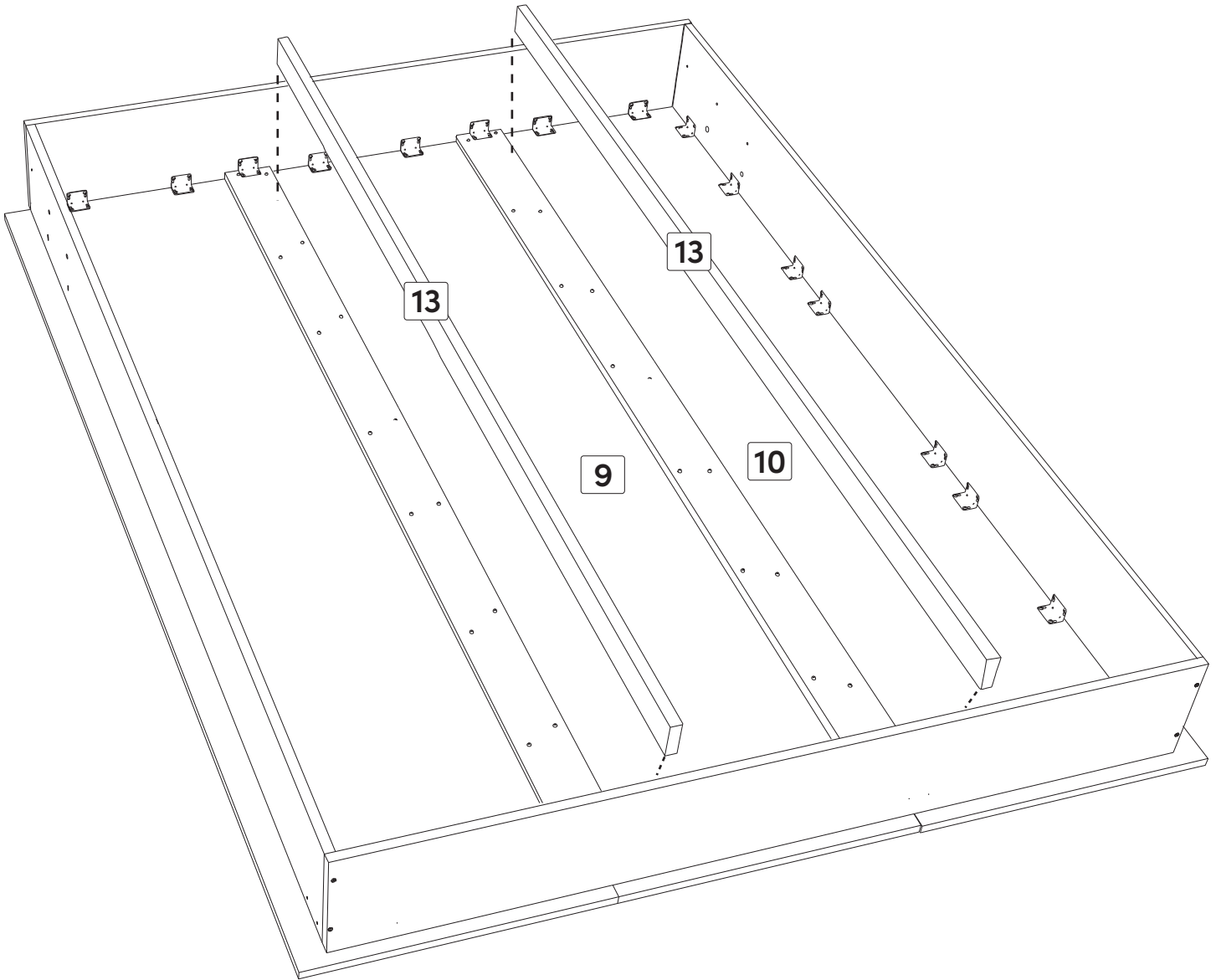


Code 9/16 in/po
(14 mm)
Qty • Qté x 32



Insert thirty-two 9/16 in screws to fix the corner braces in the 2 Panels #12.

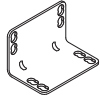
Insérer 32 vis de 9/16 po pour fixer les équerres dans les 2 panneaux numéro 12.



Install the 2 Panels #13 on the Panels #9 and #10 fixed on the sides of the Panels #7.

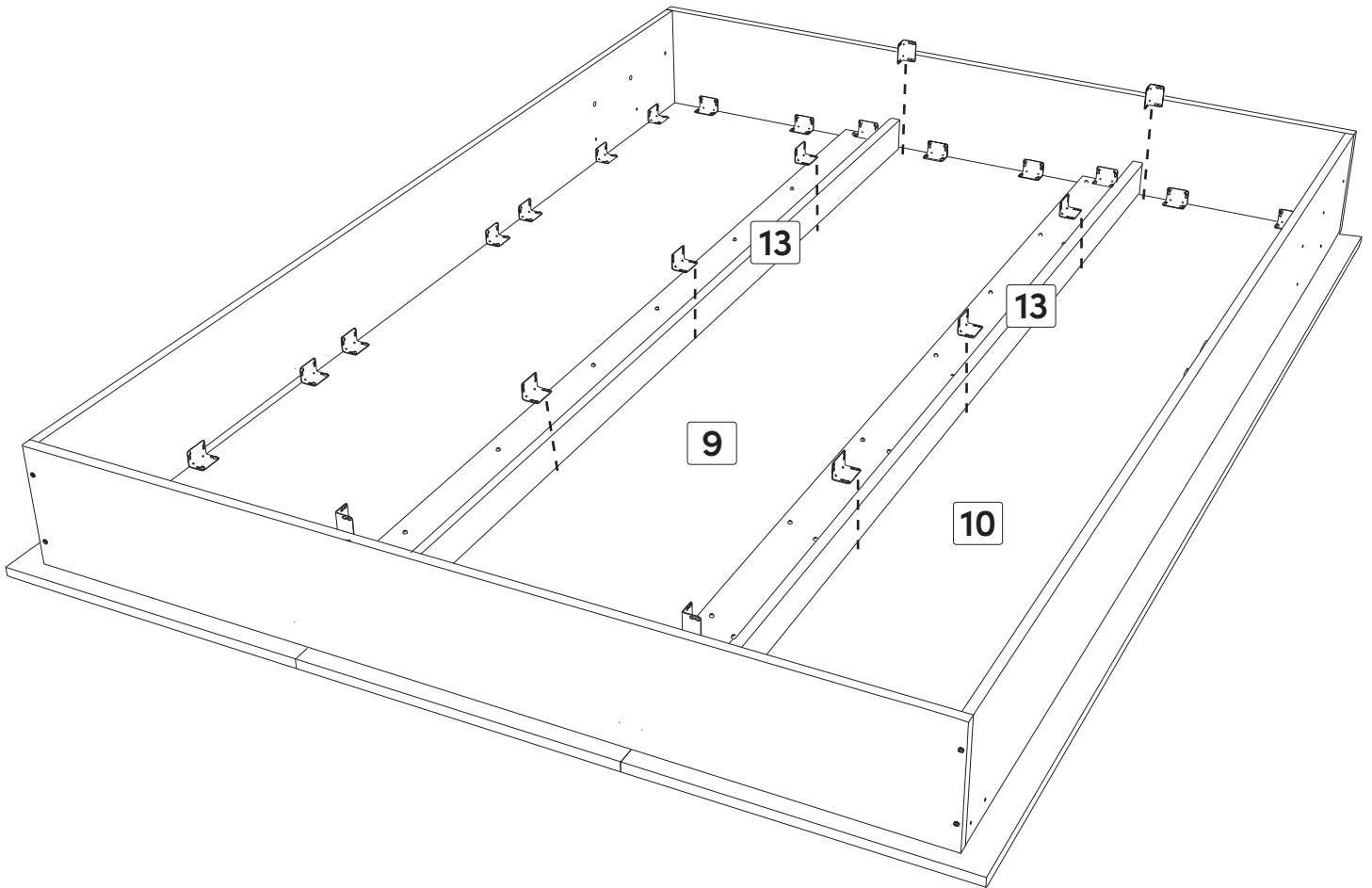
Installer les 2 panneaux numéro 13 sur les panneaux numéro 9 et 10 fixés sur les cotés des panneaux numéro 7.

58



Code Corner brace
 Renfort d'angle

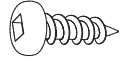
Qty • Qté x 8



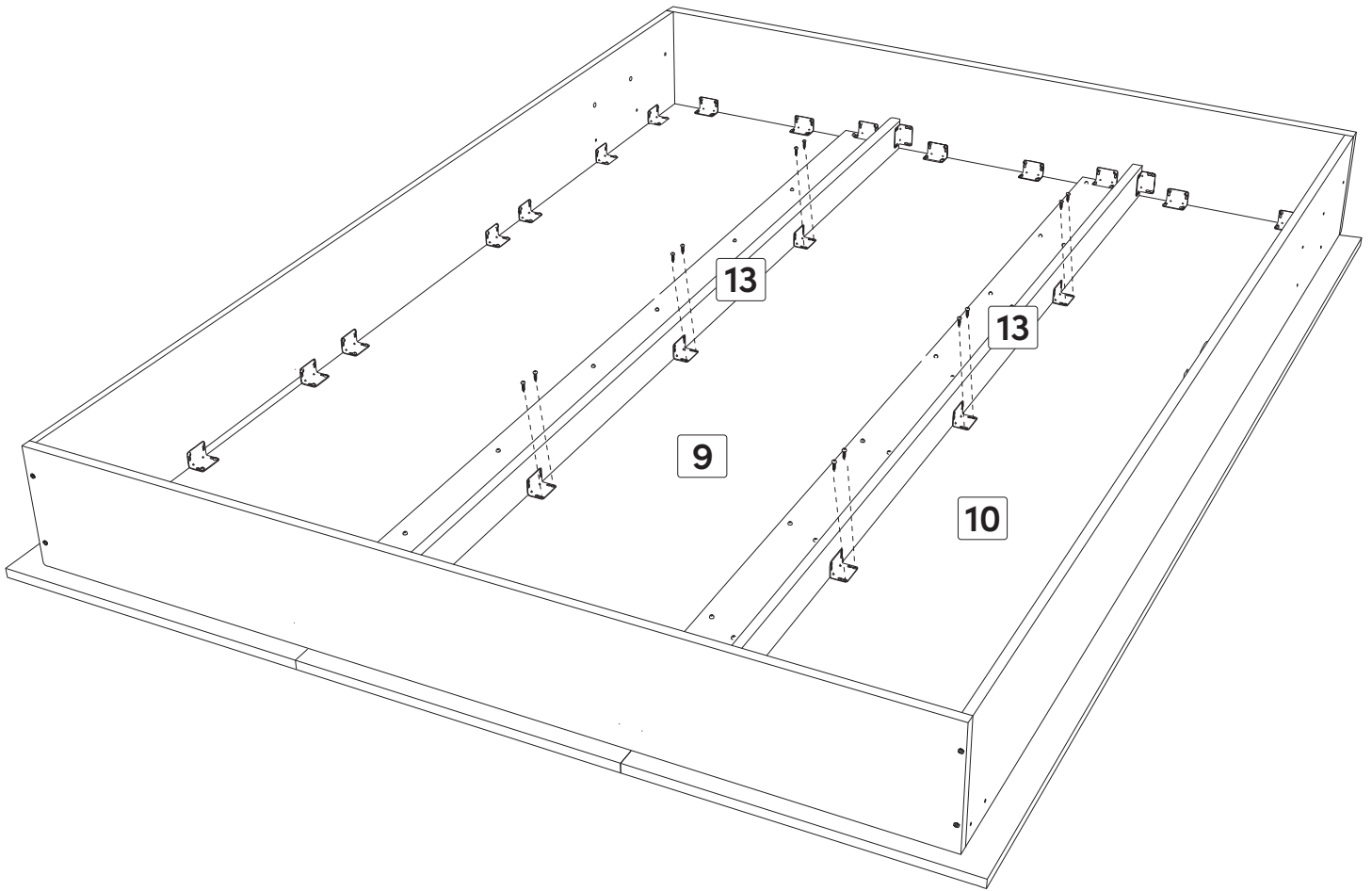
Place 8 corner braces on the 2 Panels #13.

Placer 8 équerres sur les 2 panneaux numéro 13.

59



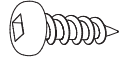
Code	9/16 in/po (14 mm)
Qty • Qté	x 12



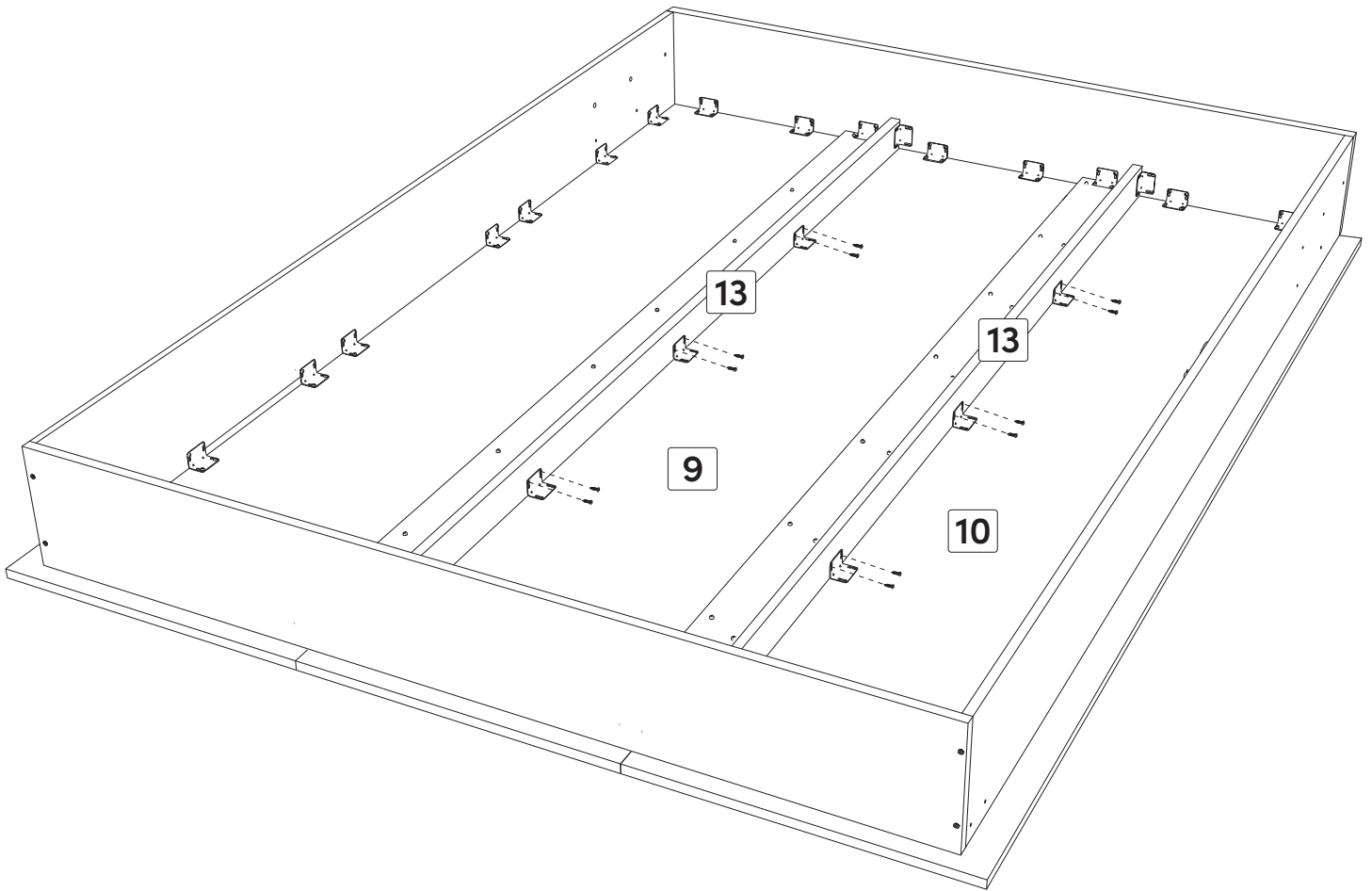
Insert twelve 9/16 in screws to fix the corner braces in the 2 Panels #13.

Insérer 12 vis de 9/16 po pour fixer les équerres dans les 2 panneaux numéro 13.

60



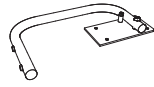
Code 9/16 in/po
(14 mm)
Qty • Qté x 28



Insert 28 screws of 9/16 in to fix the corner braces in the 2 Panels #13.

Insérer 28 vis de 9/16 po pour fixer les équerres dans les 2 panneaux numéro 13.

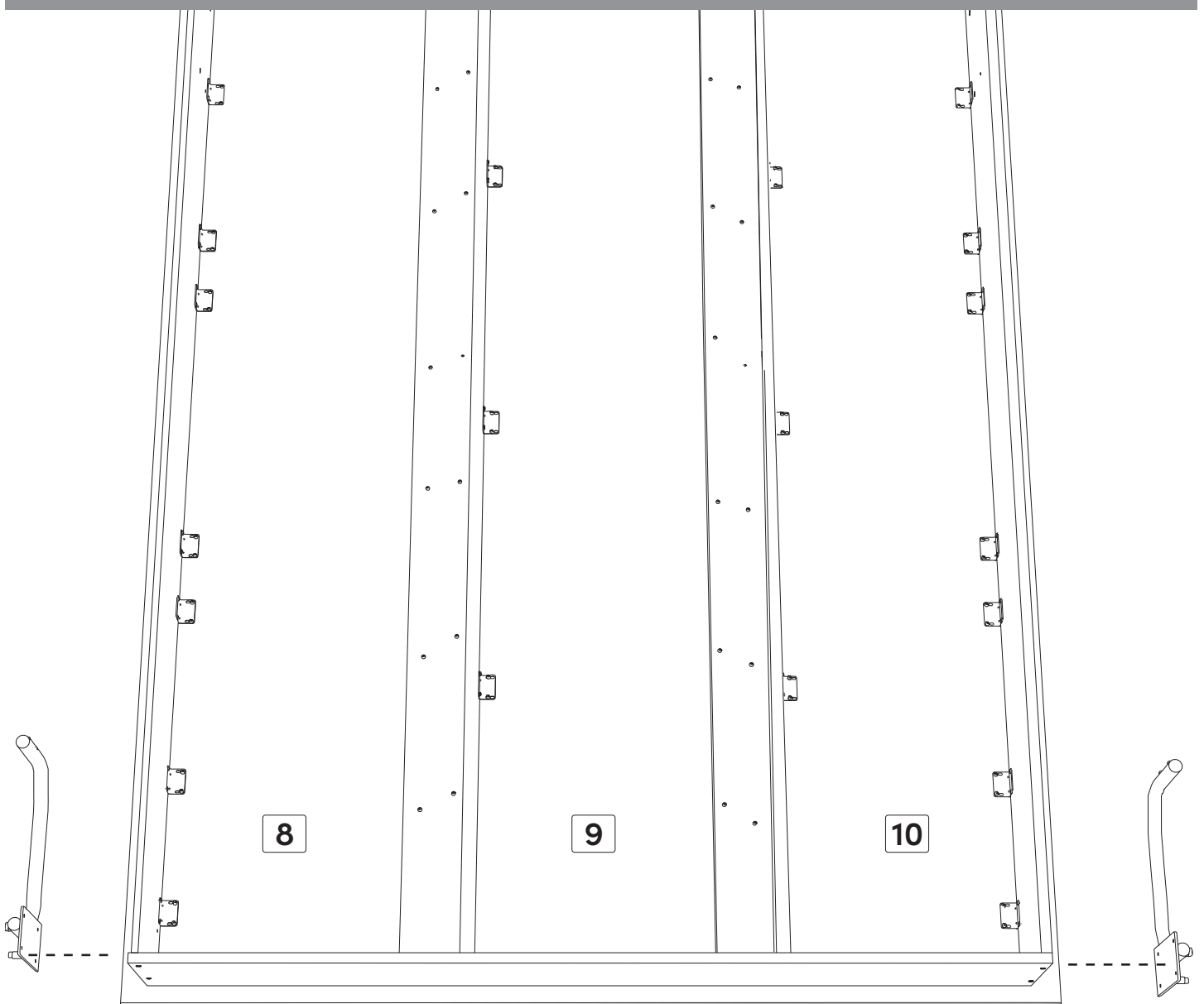
61



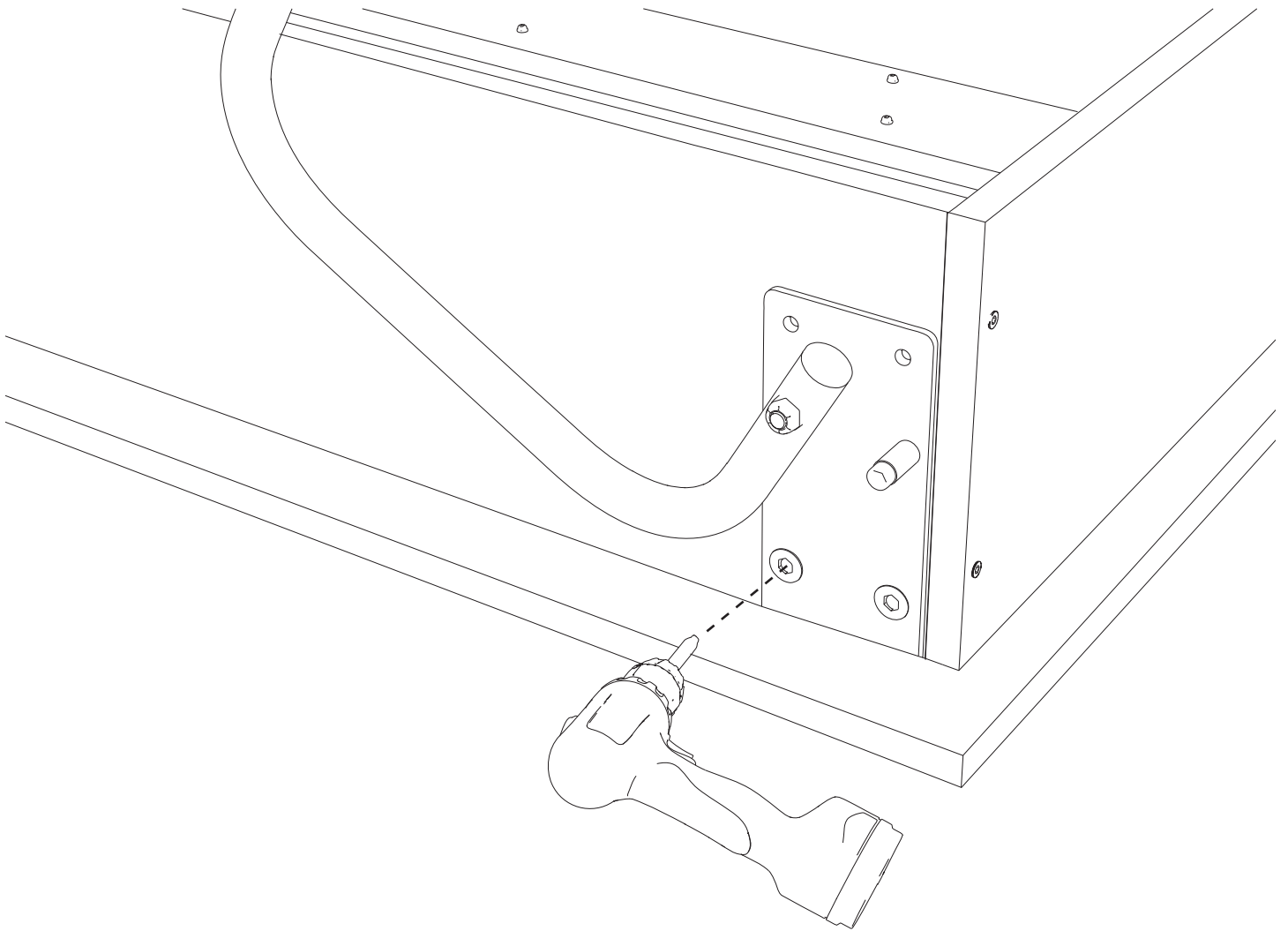
Code
Qty • Qté

Bed leg
Pied du lit

x 2



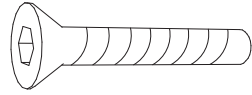
Position the bed legs on the edge of the bed's box bottom.
Positionner les pieds du lit sur le bord du fond du caisson du lit.



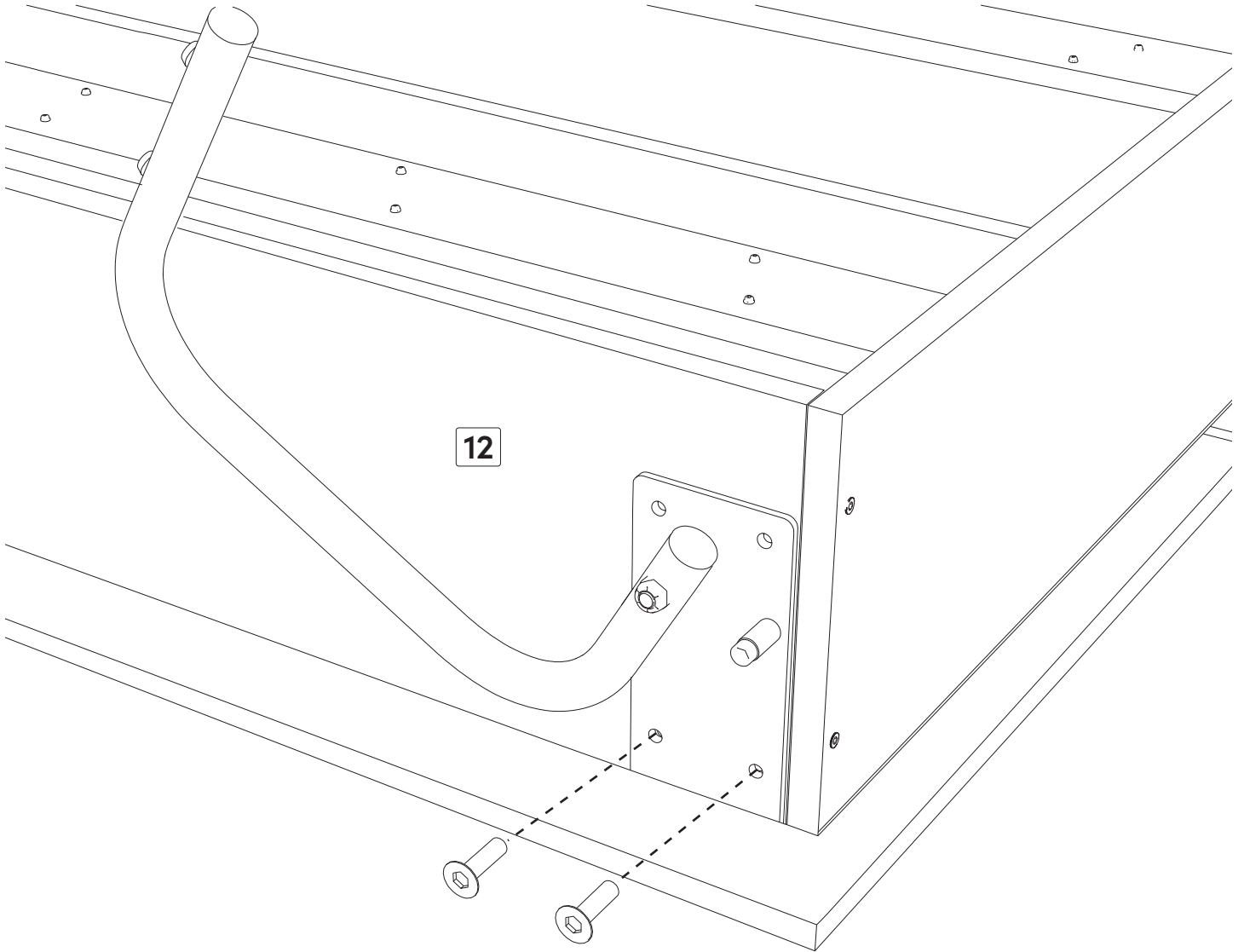
If you purchased a boxed bed, the holes are pre-drilled. If you purchased only the mechanism: use a drill with a 1 1/4 in drill bit to drill the two bottom holes while holding the tabs firmly.

Si vous avez acheté un lit en boîte, les trous sont préperçés d'avance. Dans le cas où vous avez acheté seulement le mécanisme: utiliser une perceuse avec une mèche de 1 1/4 po pour percer les deux trous du bas en tenant fermement les pattes.

63



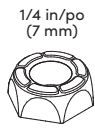
Code 1 1/4 in/po
(32 mm)
Qty • Qté x 2



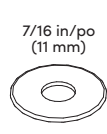
Insert two 1 1/4 in bolts to secure the bed leg in Panel #12.

Insérer 2 boulons de 1 1/4 po pour fixer la patte du lit dans le panneau numéro 12.

64

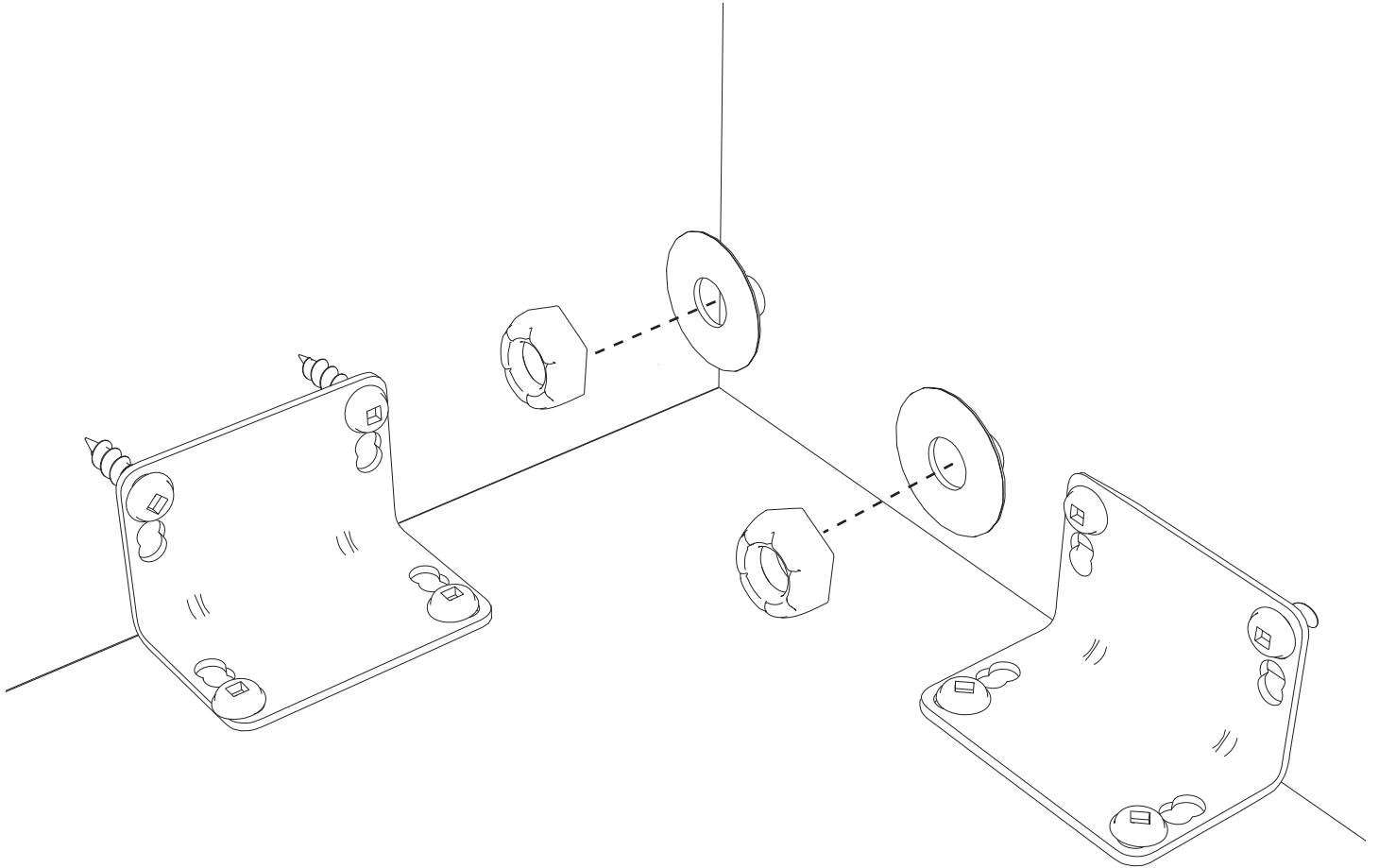


1/4 in/po
(7 mm)



7/16 in/po
(11 mm)

Code	Nut Écrou	Washer Rondelle
Qty • Qté	x 2	x 2



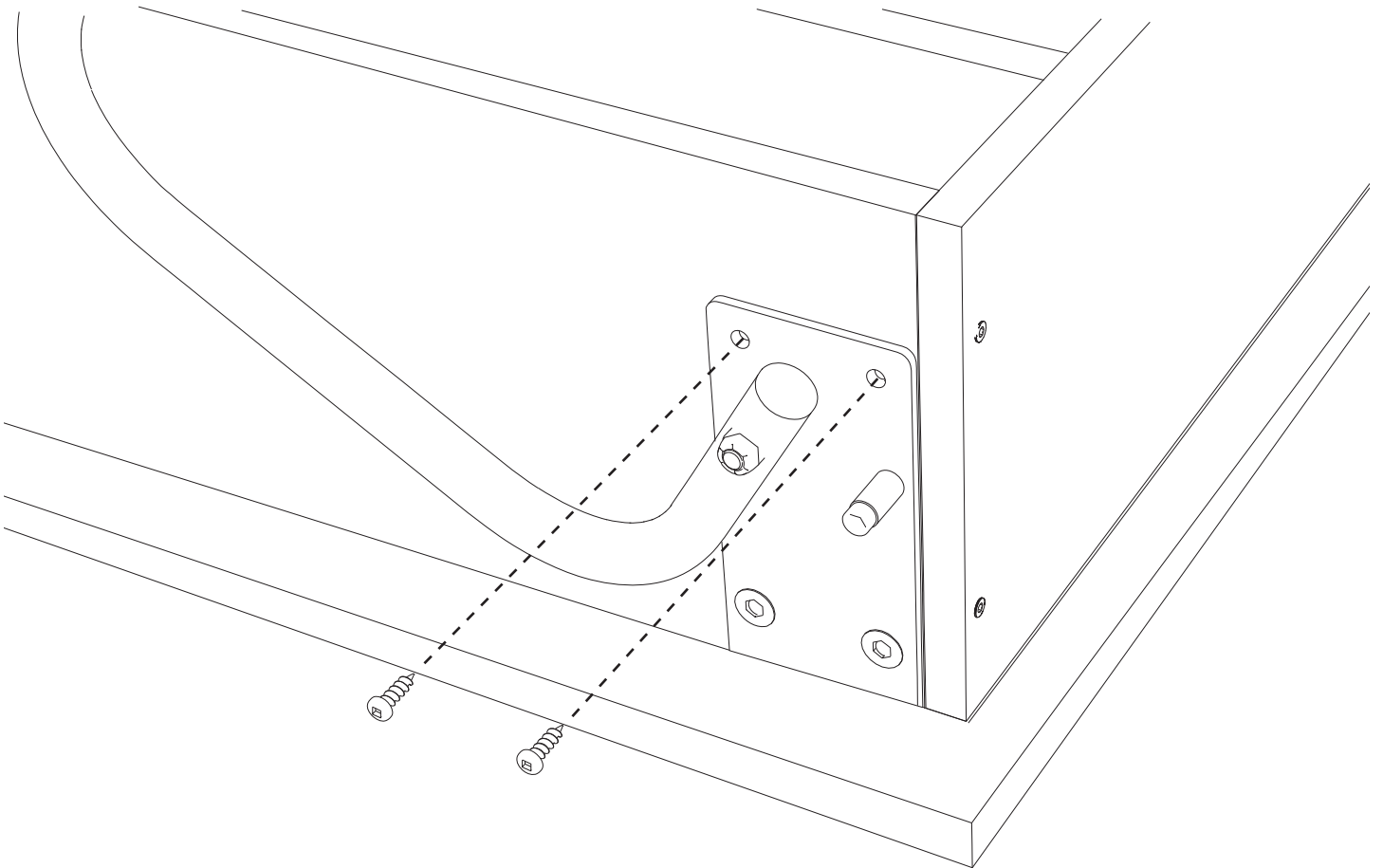
Insert two 1/4 in nylon lock nuts and two 7/16 in washers to screw the foot of the bed to the bed.

Insérer 2 écrous 1/4 po indéséparable avec nylon et 2 rondelles 7/16 po pour visser le pied du lit au lit.

65

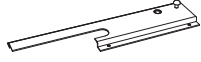


Code	5/8 in/po (16 mm)
Qty • Qté	x 2



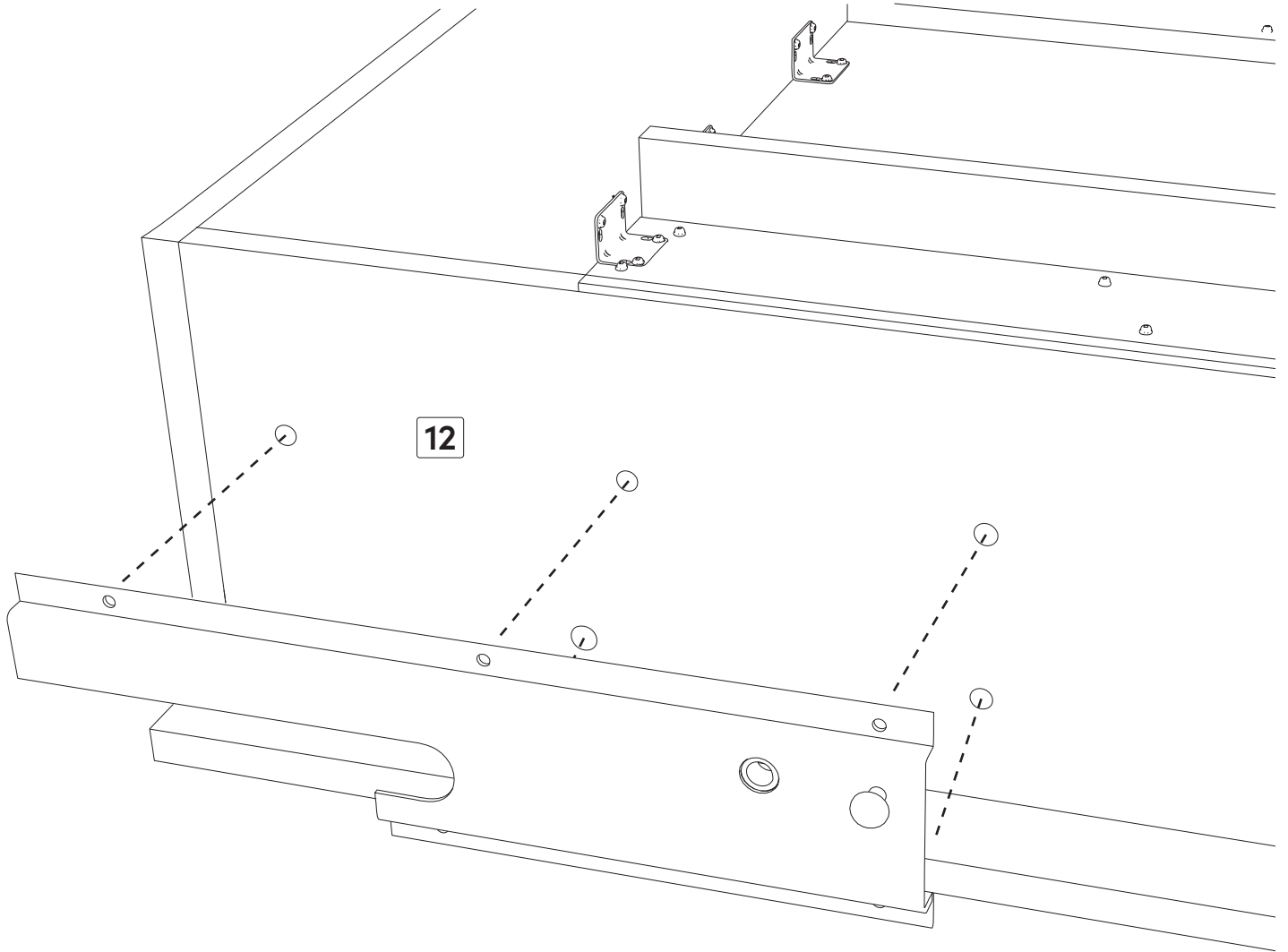
Insert two 5/8 in screws to secure the bed leg and repeat the same procedures for the other bed leg.
Insérer 2 vis de 5/8 po pour fixer la patte du lit et répéter les mêmes procédures pour l'autre patte de lit.

66



Code Support mechanism
Mécanisme de support

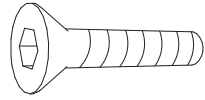
Qty • Qté x 2



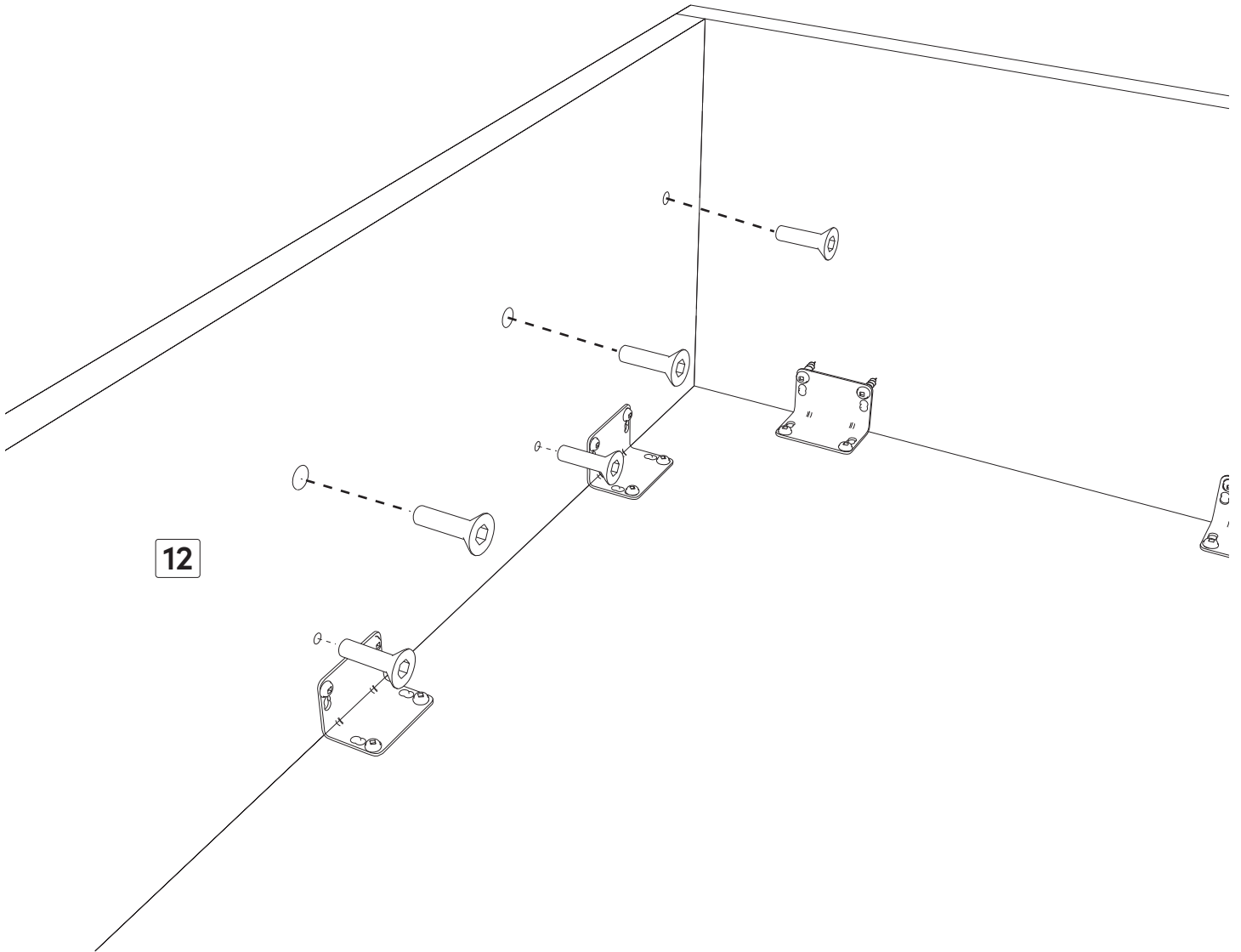
**By following the measurements displayed, place the mechanism support on panel #12.
Repeat the same step on the other side of the bed for the other mechanism support.**

En suivant les mesures affichées, placer le support du mécanisme sur le panneau numéro 12.
Refaire la même étape de l'autre côté du lit pour l'autre support de mécanisme.

67



Code	1 in/po (25 mm)
Qty • Qté	x 5



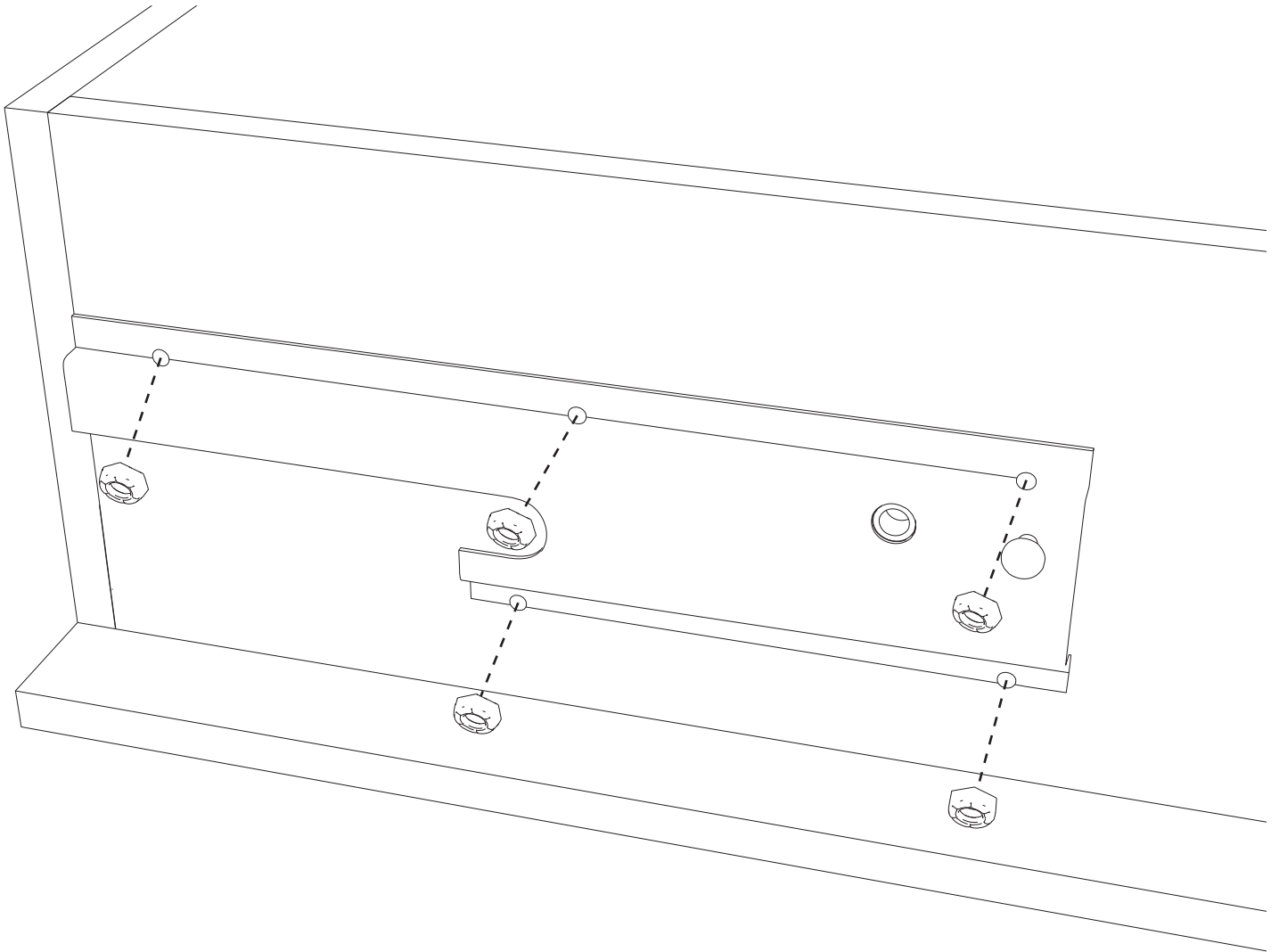
Insert five 1 in bolts to attach bed mechanism bracket to Panel #12.

Insérer 5 boulons de 1 po pour fixer le support du mécanisme du lit au panneau numéro 12.

68

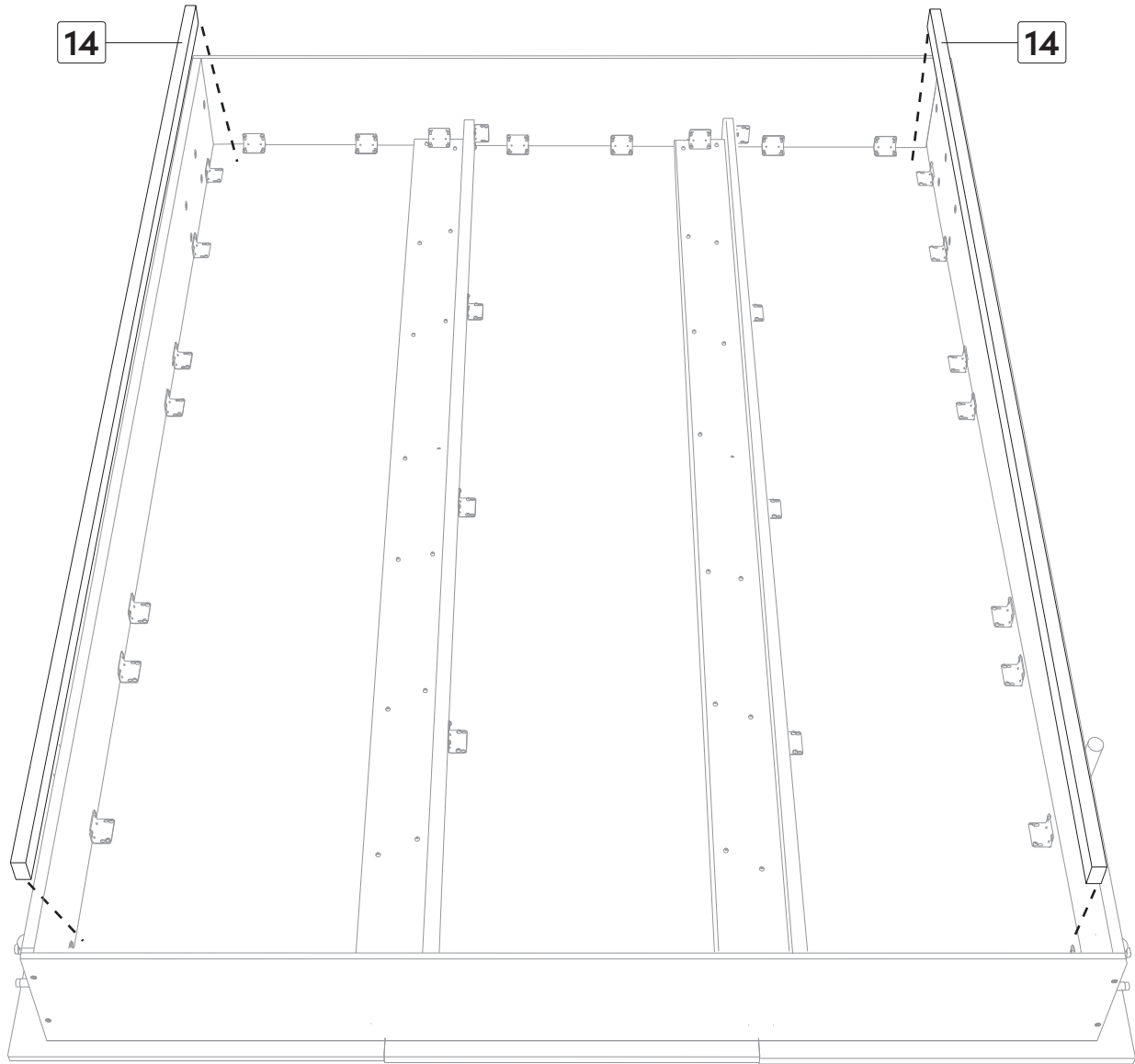


Code	Nut Écrou
Qty • Qté	x 5



Insert five 7/16 in nuts to attach the mechanism bracket to Panel #12 and repeat the same procedure for the mechanism bracket on the opposite side.

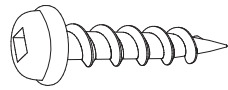
Insérer 5 écrous de 7/16 po pour attacher le support du mécanisme au panneau numéro 12 et répéter la même procédure pour le deuxième support du mécanisme de l'autre côté.



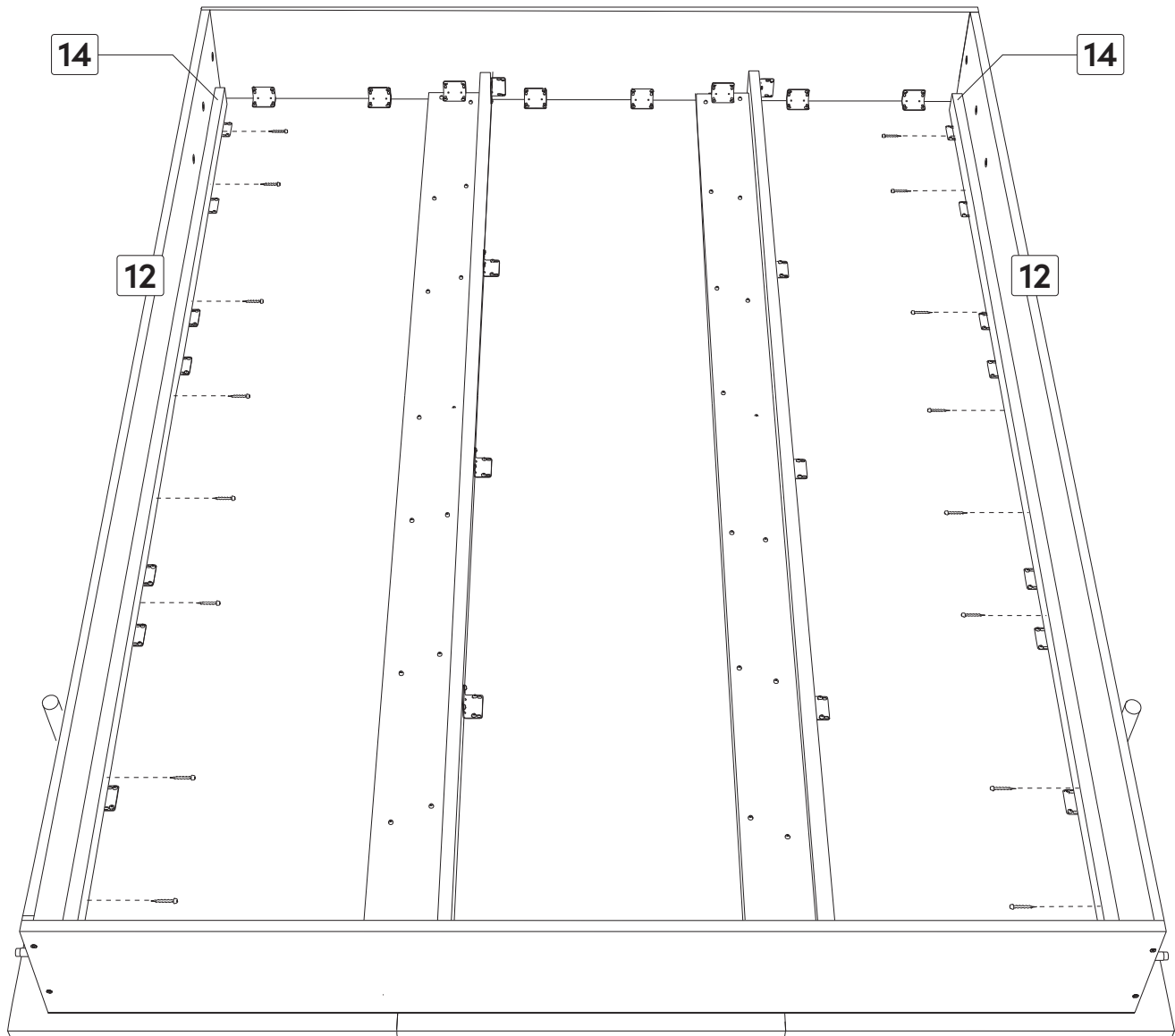
Install the 2 Panels #14 on the sides of Panels #12 at the top of the brackets.

Installer les 2 panneaux numéro 14 sur les cotés des panneaux numéro 12 en haut des équerres.

70



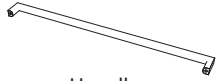
Code 1 1/8 in/po
(29 mm)
Qty • Qté x 16



Insert sixteen 1 1/8 in screws to fix the two Panels #14 to Panels #12.

Insérer 16 vis de 1 1/8 po pour visser les 2 panneaux numéro 14 avec les panneaux numéro 12.

71



Handle
Poignée

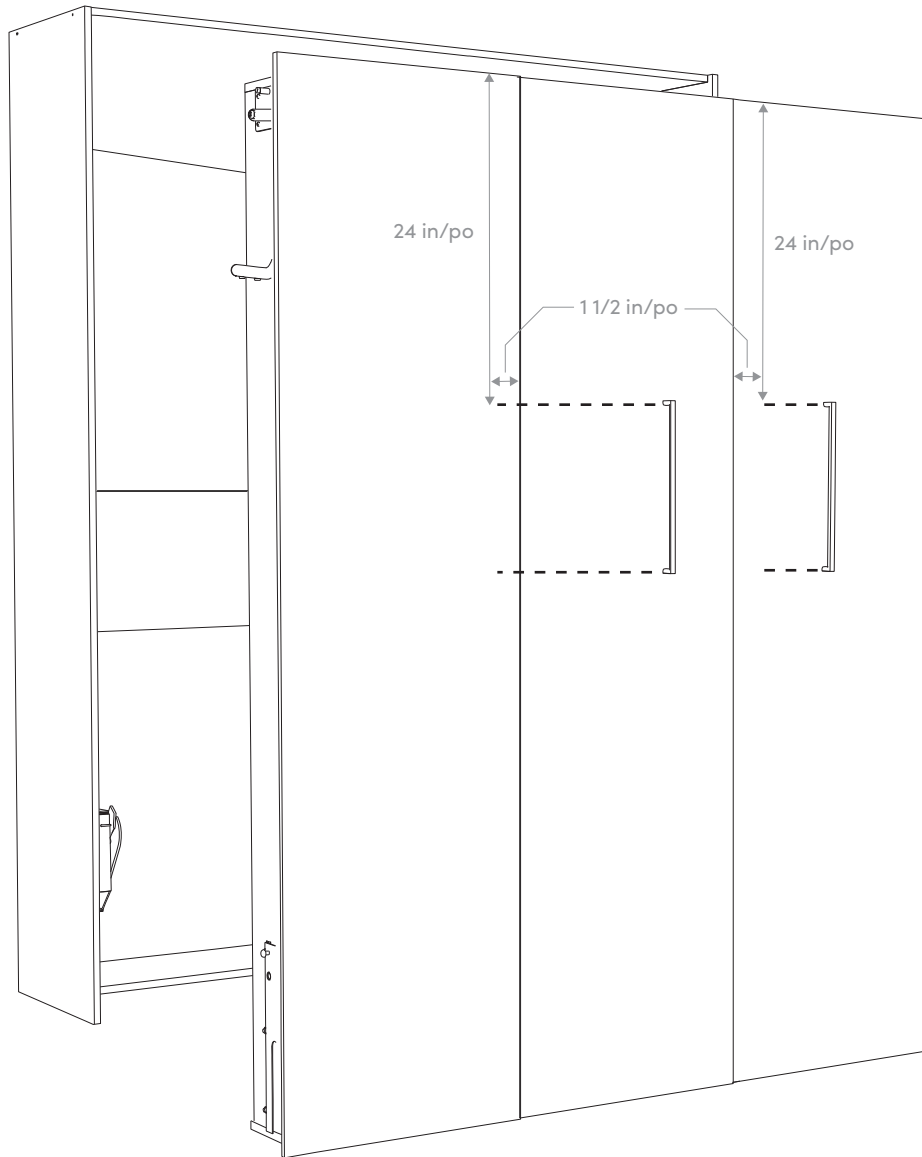
Code

Qty • Qté

x 2



TWO PEOPLE are required for this step.
DEUX PERSONNES sont requises pour cette étape.



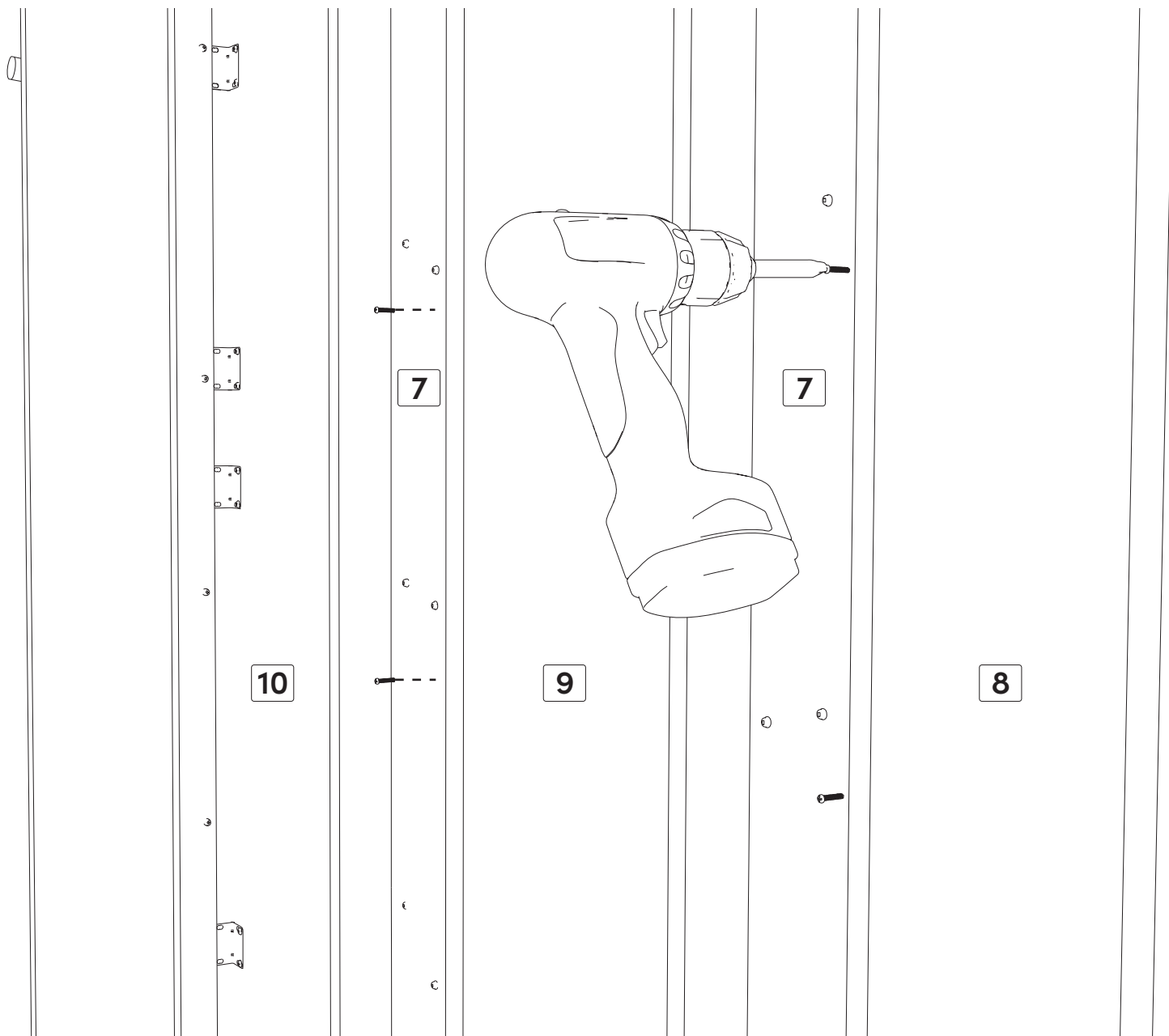
**Lift the bed box with the help of a second person.
By following the measurements displayed, place the 2 handles on Panels #8 and #10.**

Soulever la base du lit à l'aide d'une deuxième personne.
En suivant les mesures affichées, placer les 2 poignées sur les panneaux numéro 8 et 10.

72



Code 1 1/2 in/po
(38 mm)
Qty • Qté x 4

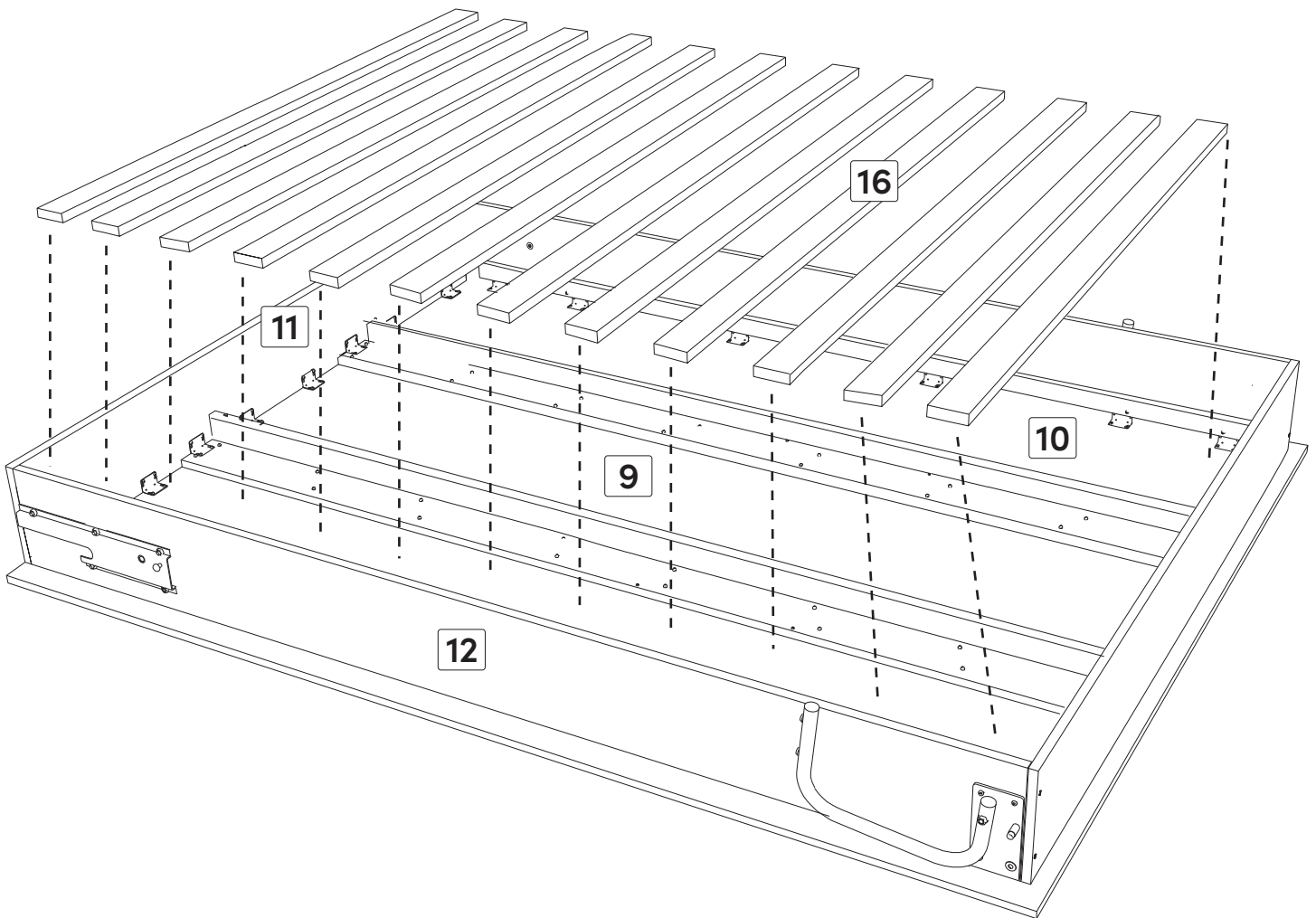


Insert two 1 1/2 in screws to fix the handle to the 2 Panels #8 and #10. Repeat the same step for the other handle.
Insérer 2 vis de 1 1/2 po pour fixer la poignée aux 2 panneaux numéro 8 et 10. Répéter la même étape pour l'autre poignée.

73



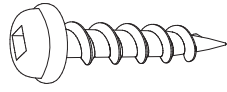
TWO PEOPLE are required for this step.
DEUX PERSONNES sont requises pour cette étape.



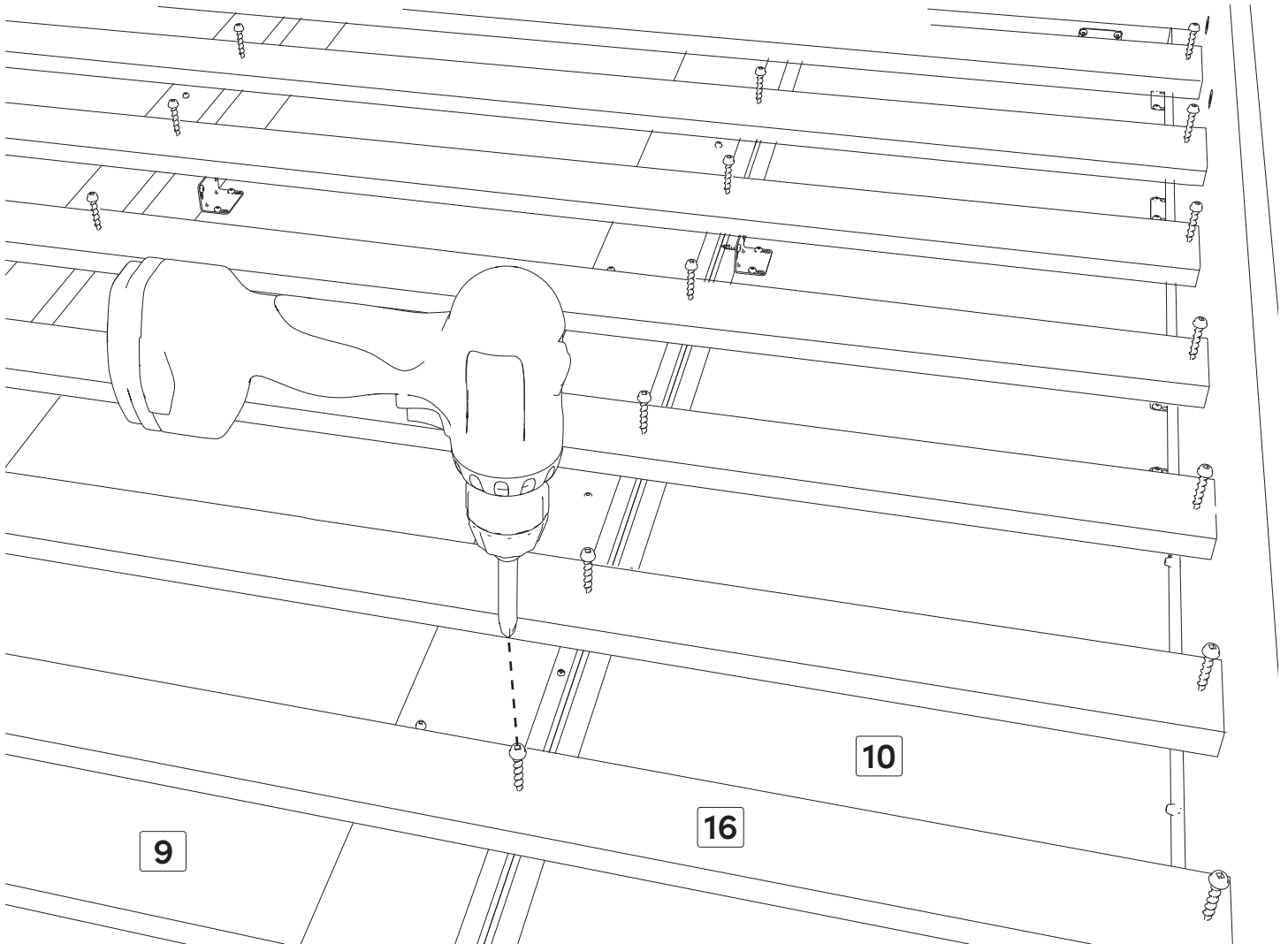
Before placing the bed on the floor provide support boards on the floor to protect the handles installed as well as your floor. Then install the 13 boards of the mattress support at an equal distance from each other.

Avant de poser le lit au sol prévoir des planches de support sur le sol afin de protéger les poignets installées ainsi que votre plancher. Ensuite installer les 13 planches du support du matelas à une distance égale l'une par rapport à l'autre.

74



Code	1 3/4 in/po (44 mm)
Qty • Qté	x 48



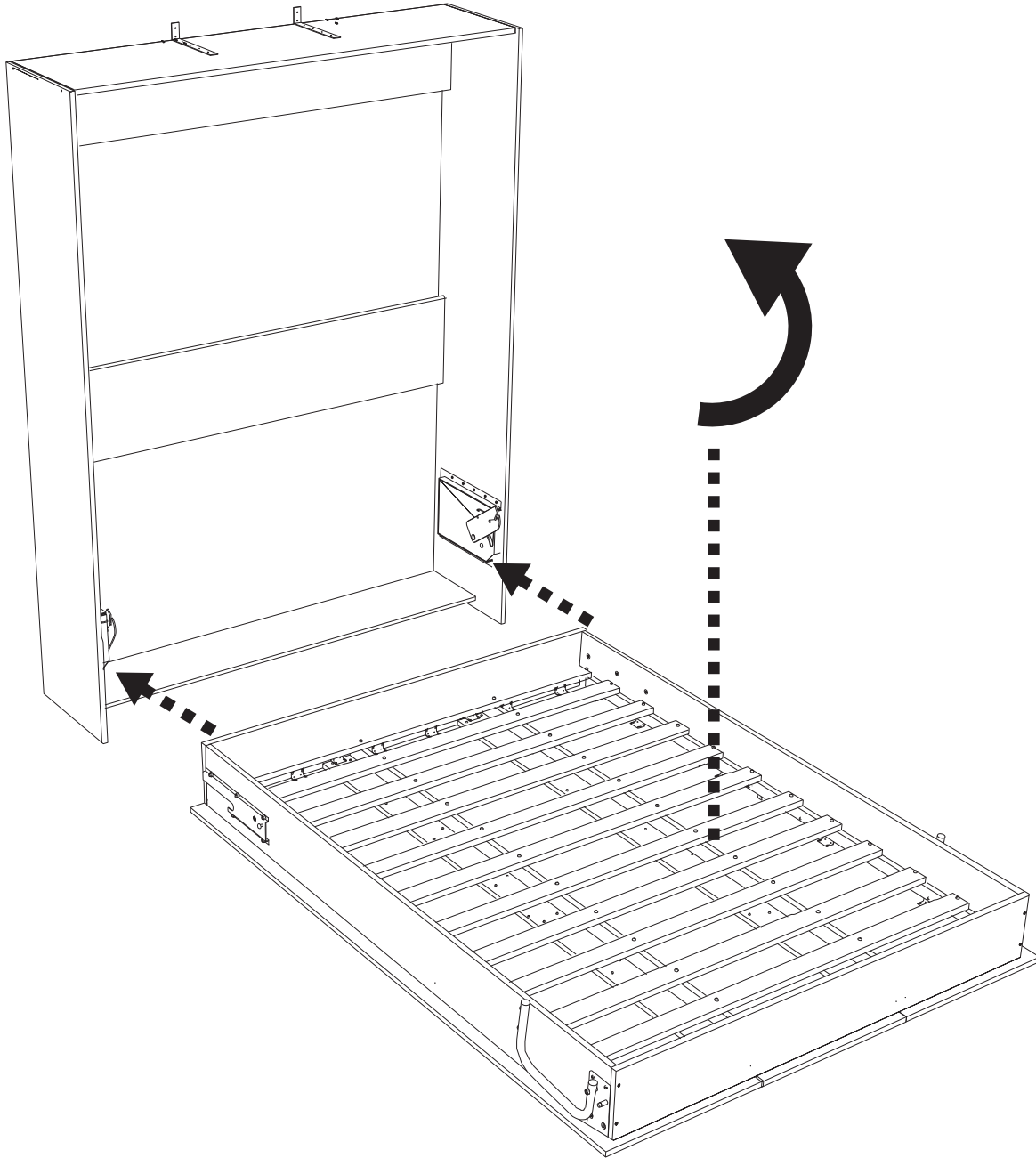
Insert forty-eight 1 3/4 in screws to attach the 12 mattress support boards to the 4 vertical panels inside the bed.

Insérer 48 vis de 1 3/4 po pour fixer les 12 planches du support du matelas sur les 4 panneaux verticaux de l'intérieur du lit.

75



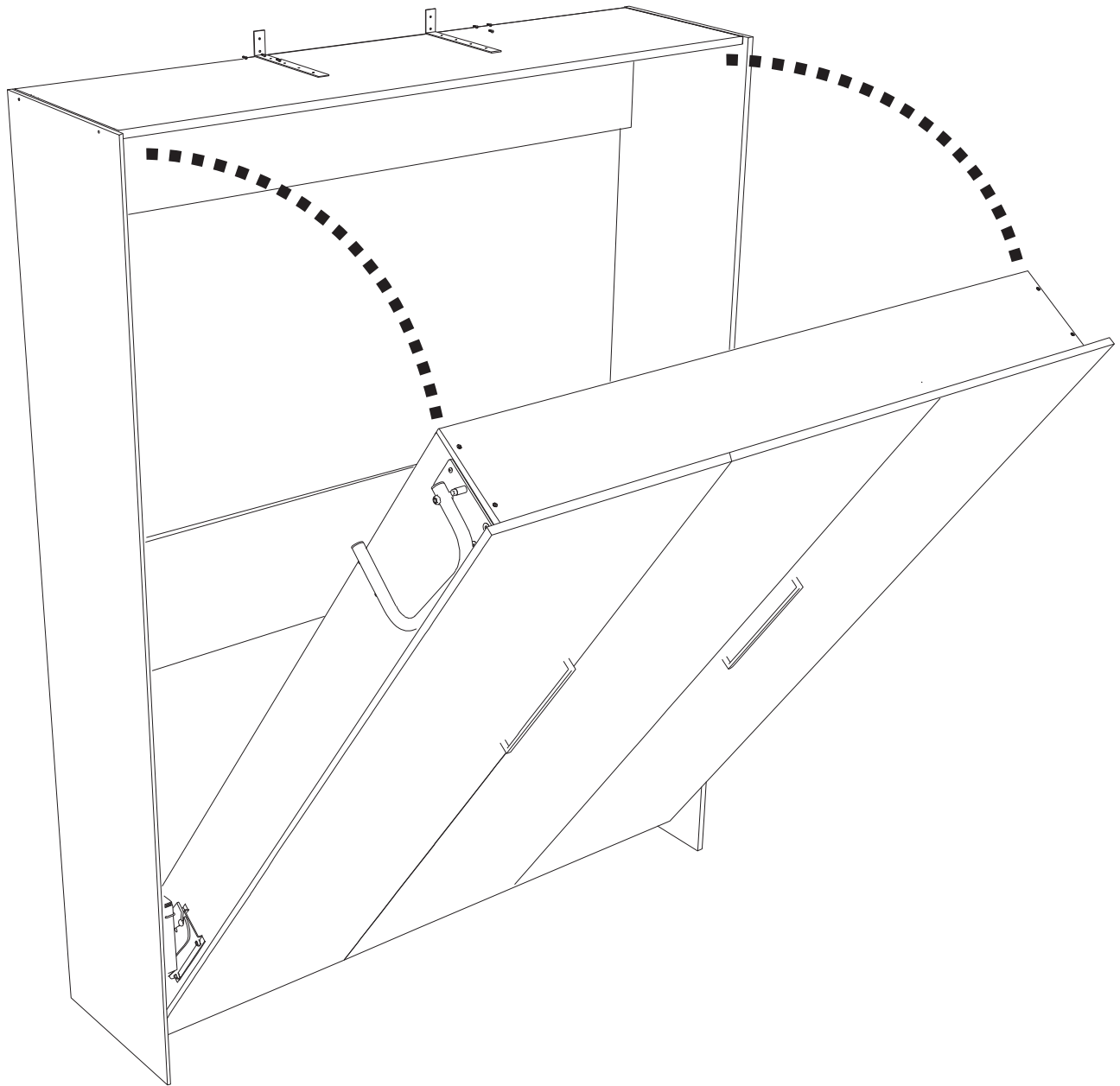
TWO PEOPLE are required for this step.
DEUX PERSONNES sont requises pour cette étape.



With the help of a second person, lift and slide down the bed frame mechanism to the end of the mechanism's slide.

À l'aide d'une deuxième personne, soulever et glisser la base du lit jusqu'au fond de la rainure du mécanisme.

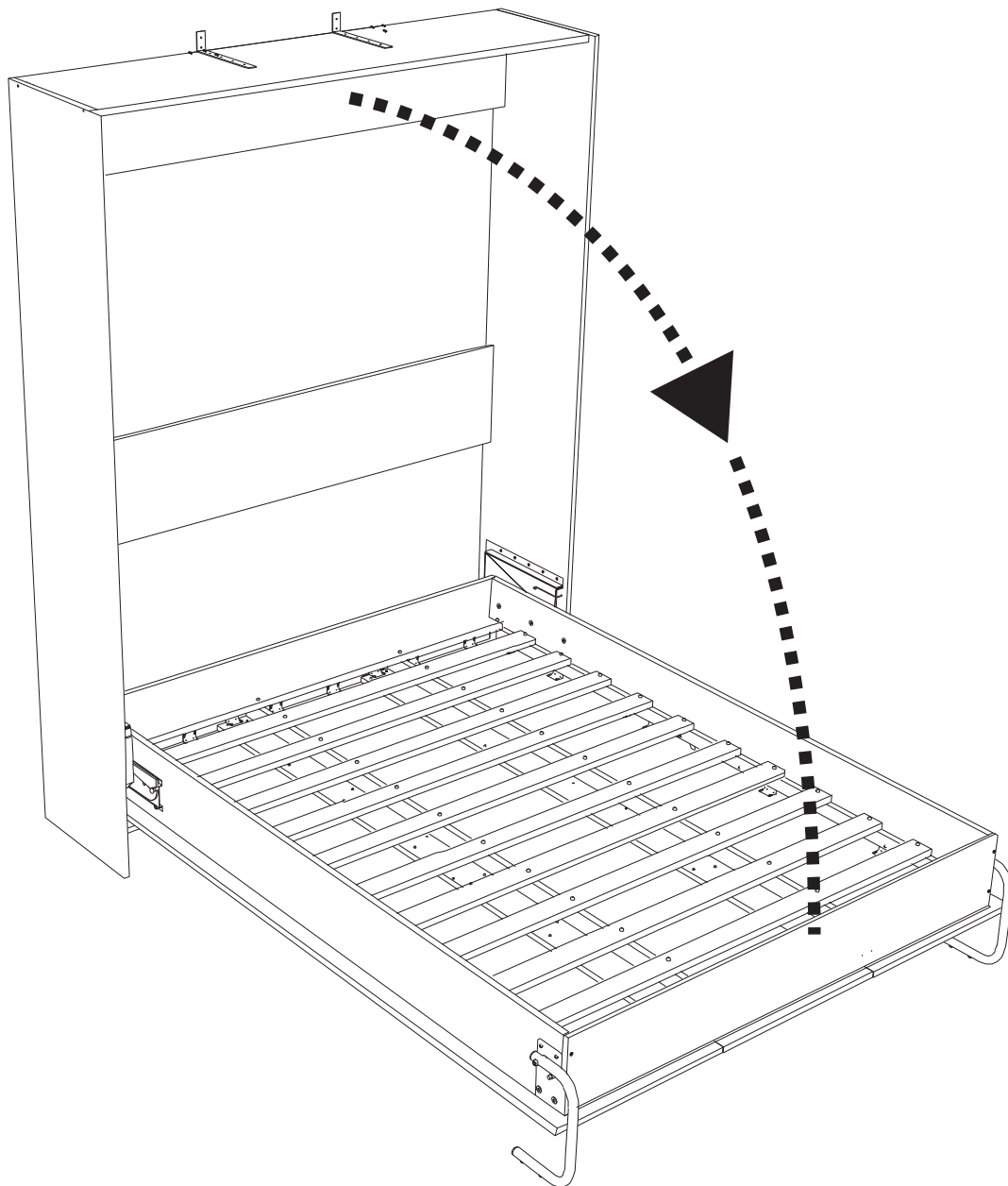
76



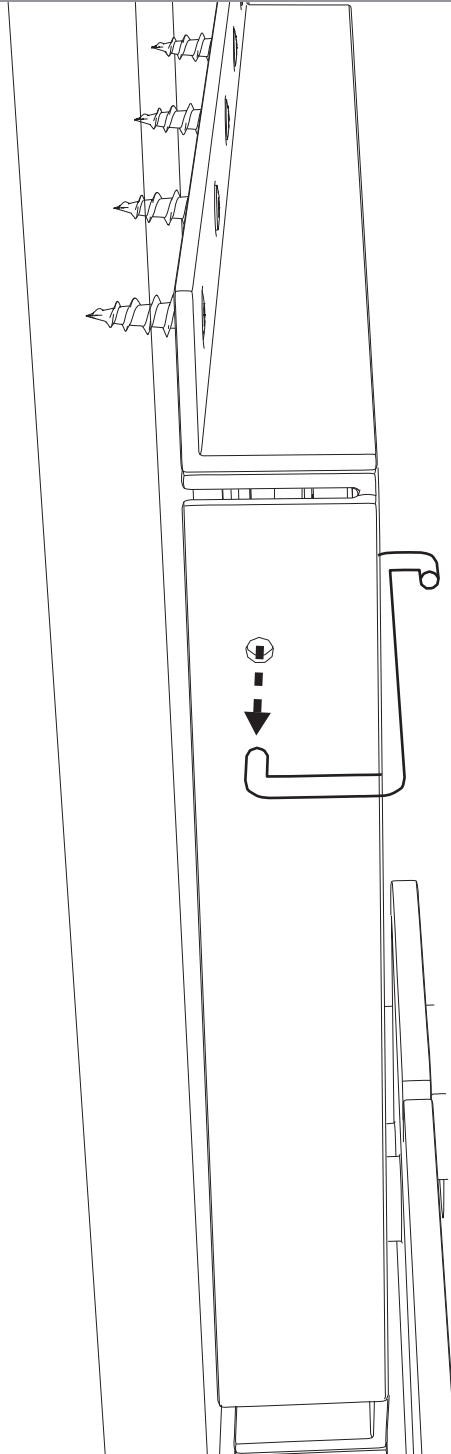
Close the bed frame until it clips on the arm. The clipping will produce a click.

Fermer la base du lit pour enclencher les rivets. L'enclenchement produira un clic.

77



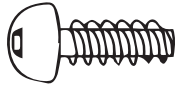
Open the bed, and lower the legs halfway so that the bed rests on the floor.
Ouvrir le lit, et baisser les pattes à mi-chemin pour que le lit se pose sur le sol.



Carefully remove the S-shaped pin.

Enlever soigneusement la goupille en forme de S.

79

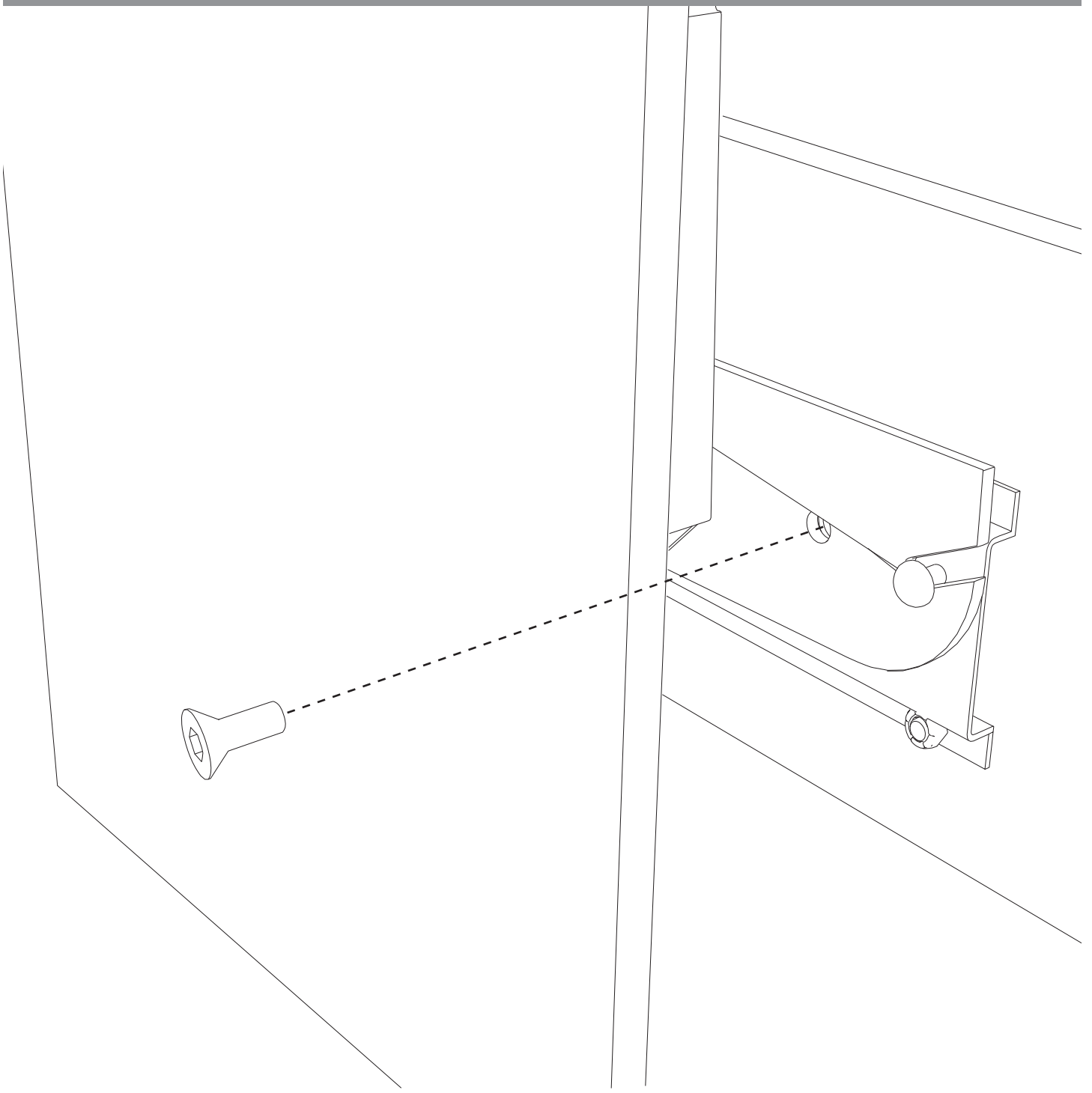


3/8-16 x 7/8 in/po
(22 mm)

Code

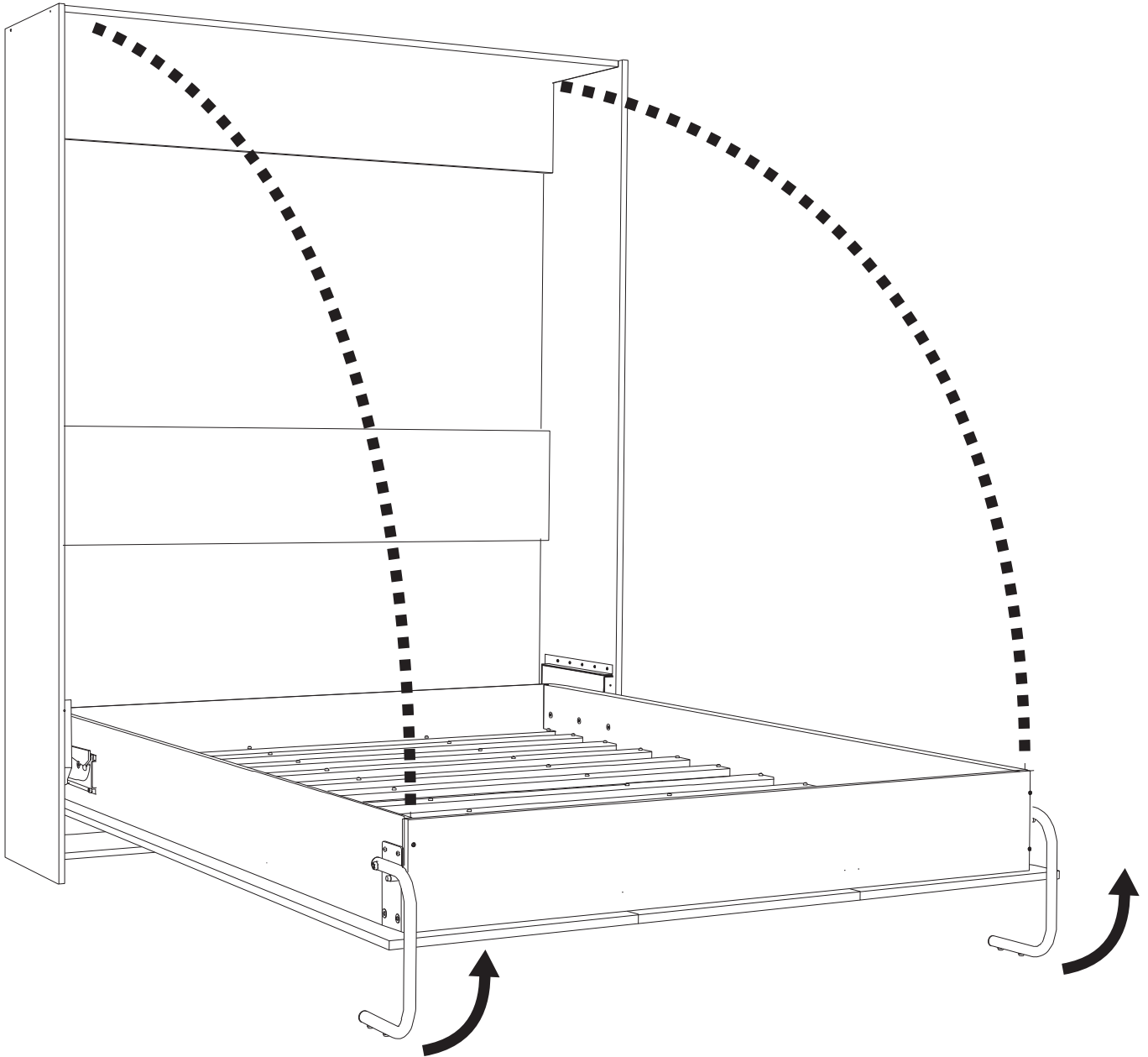
Qty • Qté

x 1



Put the safety bolt to securely fix the mechanism with its support.

Mettre le boulon de sécurité pour fixer le mécanisme avec son support.



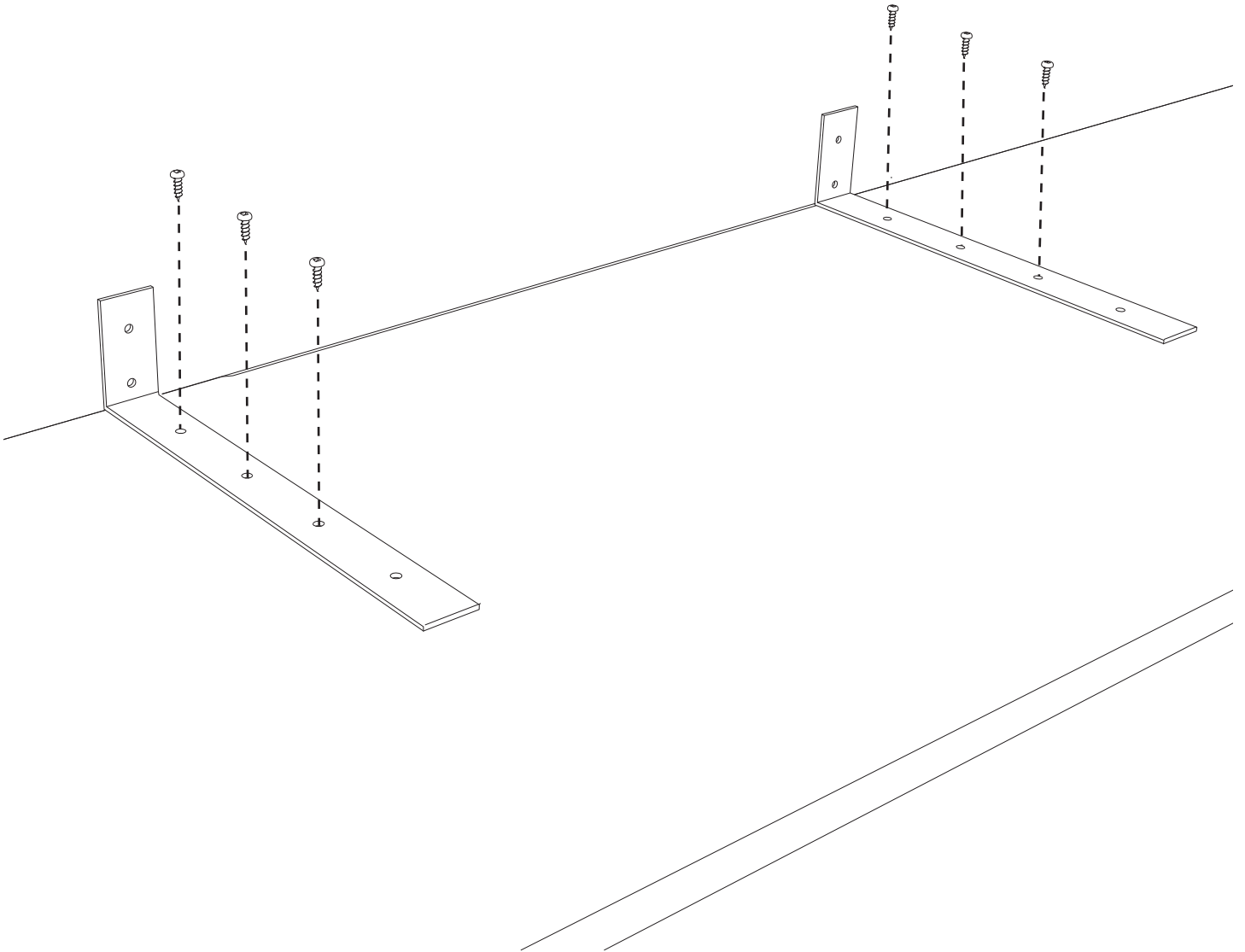
Make sure the bed frame and base are level and adjust accordingly if needed before screwing definitely the bed frame to the wall. Important notice: You must ensure your bed is well attached to the wall. The bindings hold the tension of the bed. From time to time, check the reliability of your attachments by pulling the bed box. It should not move.

S'assurer que le cadre de lit et la base sont de niveau et ajustez-les en conséquence si nécessaire avant de visser définitivement le cadre de lit au mur. Avis important : Vous devez vous assurer que votre lit est bien fixé au mur. Les fixations supportent la tension du lit. De temps en temps, vérifiez la fiabilité de vos attaches en tirant sur la base du lit. Il ne devrait pas bouger.

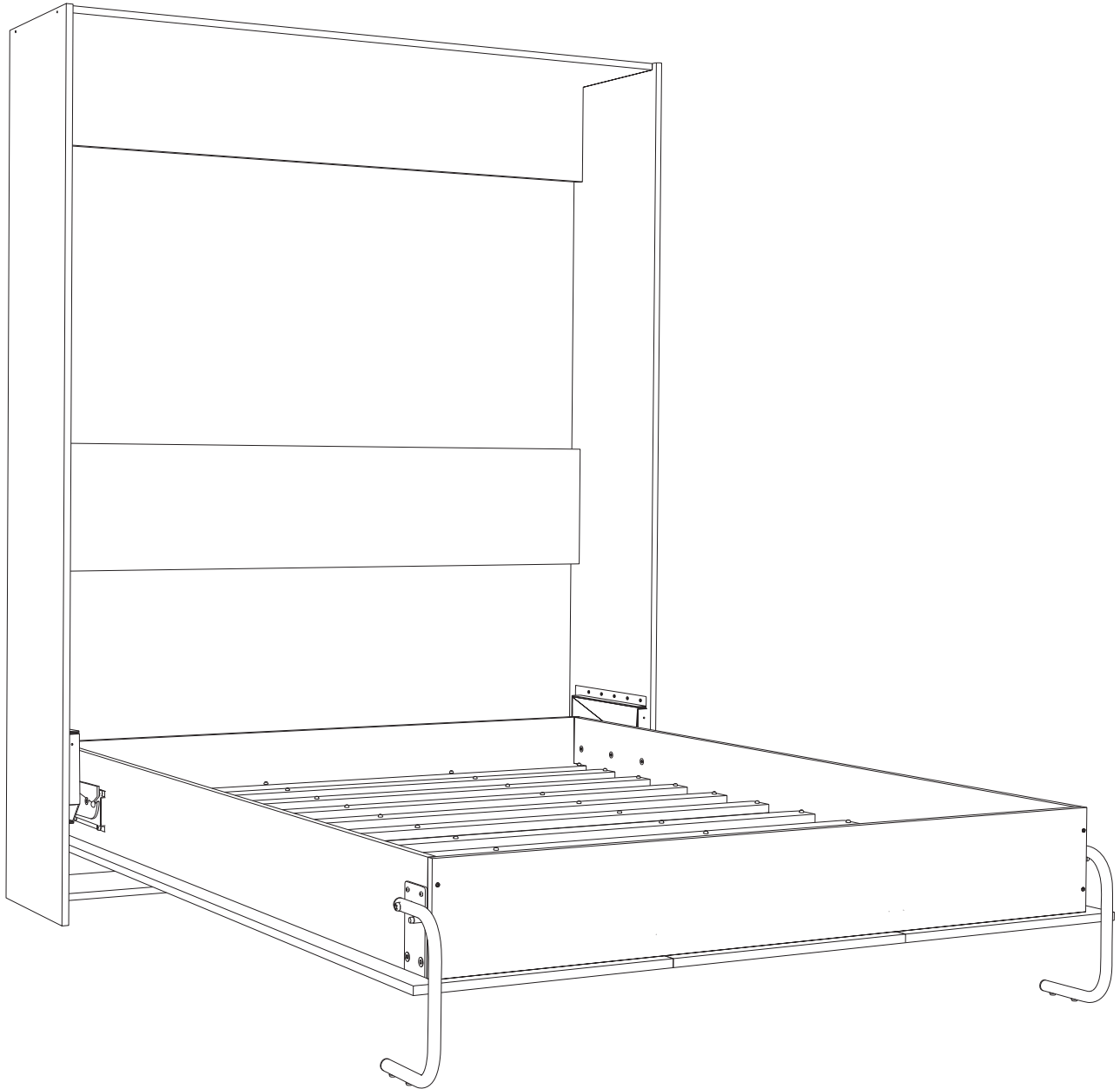
81



Code	5/8 in/po (16 mm)
Qty • Qté	x 6



Screw the six 5/8 in screws to attach once and for all the wall braces with the bed frame and the bed frame with the wall.
Visser les 6 vis de 5/8 po pour attacher définitivement les équerres muraux avec le cadre du lit et avec le mur.



Congratulations! You have successfully completed the assembly of the Vertical 16 in Double Wallbed from B.O.F.F.

Félicitations! Vous avez terminé avec succès l'assemblage du lit escamotable double vertical de 16 po de B.O.F.F.

